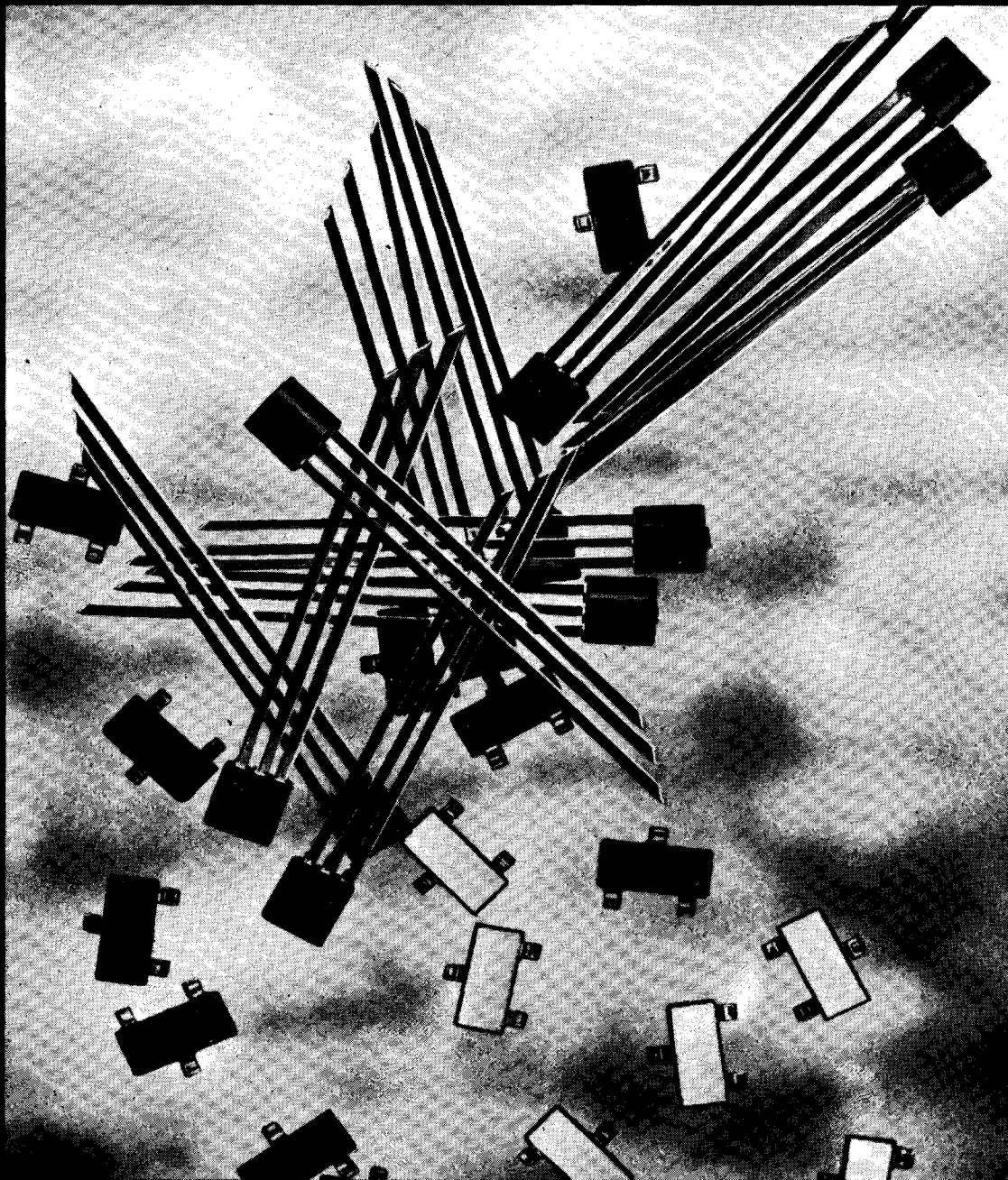


MEV

MIKROMINIATŰR TRANZISZTOROK



MEV

1325 Budapest, Pf. 21 IV, Főti út 56.
Telefon: 691-100 Telex: 22-7306

MIKROMINIATÜR TRANZISZTOROK

JELLEMZŐK

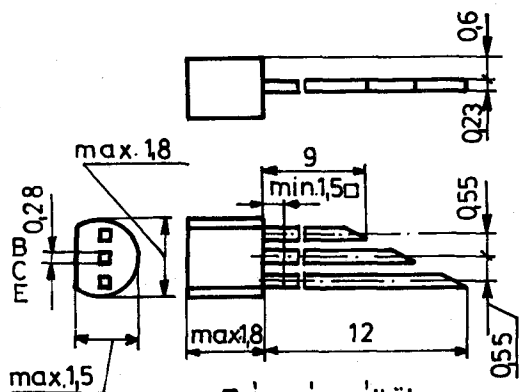
Tipus	Kód	Szerkezet	Ábra	f_T MHz	h_{21E}	U_{CEsat} mV	F max. dB
BC146	piros sárga zöld	NPN	1	150	$I_C = 0,2\text{mA}$ 80 ... 220 140 ... 350 280 ... 550	$I_C = 10\text{mA}$ 120	4
BCW29	C1	PNP	2	150	$I_C = 2\text{mA}$ 120 ... 260	$I_C = 10\text{mA}$ ≤ 300	10
BCW30	C2	PNP	2	150	215 ... 500	≤ 300	10
BCW31	D1	NPN	2	300	110 ... 220	≤ 250	10
BCW32	D2	NPN	2	300	200 450	≤ 250	10
BCW33	D3	NPN	2	300	420 800	≤ 250	10

HATÁRADATOK

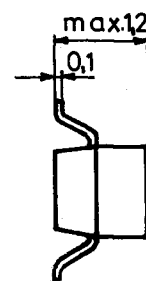
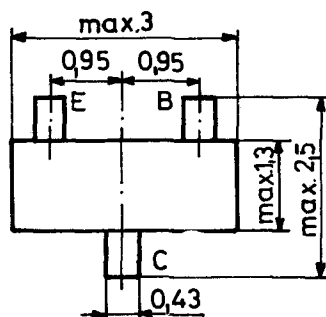
Tipus	U_{CBO} V	U_{CEO} V	U_{EBO} V	I_C mA	T_j $^{\circ}\text{C}$	P_{tot} mW	R_{thja} K/W
BC146	20	20	4	100	125	50	1600
BCW29	32	32	5	100	150	150	* ** 700 450
BCW30	32	32	5	100	150	150	700 450
BCW31	32	32	5	100	150	150	700 450
BCW32	32	32	5	100	150	150	700 450
BCW33	32	32	5	100	150	150	700 450

* 7mmx7mmx1mm méretű üveg hordozón.

** 30mmx12mmx1mm méretű kerámia hordozón.



Méreték mm-ben



Szebeni Péter