

REMIK®

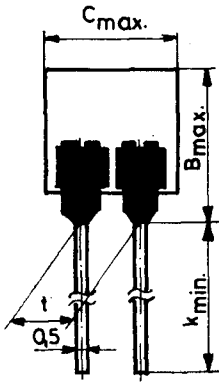
MŰSZAKI KÖZLEMÉNYEK

Tipus	Terhelhető- ség [W]	Ellen- állások száma db.	Rezisztencia tartomány [Ω]	Sor	Tűrés [%]	Határfeszültség [V=]
R5362	0,25/70°C	1	10 ... 33M	E6	± 20, ± 10	120
R5366	0,4/40°C	1				
R 5363 (Nem perspek- tívikus)	—	1	2,2 M ... 150 M	E6	± 20, ± 10	táblázat szerint
R5364	1	1	1 M ... 100 M	E6	± 20, ± 10, ± 5	5 k
	2		10 M ... 1000 M			15 k
W9045	62,5 mW ellenálláson- ként	9	10 ... 1 M	E12	± 5	—
W90451		8				
HPR-506	160 mW ellenálláson- ként	5	150, 220, 560, 1,2k 2,2k, 3,9k, 8,2k, 33k	—	± 5	—
		4	33, 47			
HPL-512	100 mW ellenálláson- ként	15	10 ... 390k	E12	± 5	—
HPL-515		8				
HPL-513		13				
HPL-516		7				
HPL-514		11				
HPL-517	6					

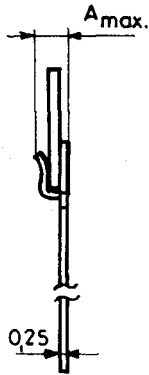
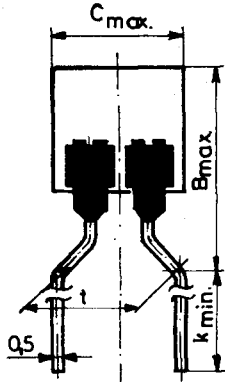
VASTAGRÉTEG ELLENÁLLÁSOK ÉS ELLENÁLLÁS HÁLÓZATOK AJÁNLOTT TERMÉKVÁLASZTÉKA

Hőmérsékleti tényező [$10^{-6}/K$]	Zajfeszültség [$\mu V/V$]	Kulcsszám	Szabvány
max. ± 250	$R_n \leq 33 k\Omega$ max. 1 $33 k\Omega \leq R_n \leq 330 k\Omega$ max. 5 $R_n > 330 k\Omega$ max. 50	55/125/56	Rx-74.261/27
max. ± 250	—	55/155/56	Rx-74.261/28
$-55 \dots +25^\circ C$ $1 M\Omega - 33 M\Omega = \pm 250$ $22 M\Omega - 1000 M\Omega = \pm 400$ $+25 \dots +125^\circ C$ $1 M\Omega - 1000 M\Omega = \pm 150$	—	55/125/21	Rx-74.261/32
max. ± 500	$R_n < 10 k\Omega$ max. 3 $10 k\Omega \leq R_n \leq 470 k\Omega$ max. 10 $R_n > 470 k\Omega$ max. 50	10/070/21	Rx-74.318/10
max. ± 500	—	0/125/10	Rx-74.318/22
max. ± 200	$R_n < 10 k\Omega$ max. 3 $10 k\Omega \leq R_n \leq 390 k\Omega$ max. 10	25/085/21	Rx-74.318/21

R5362

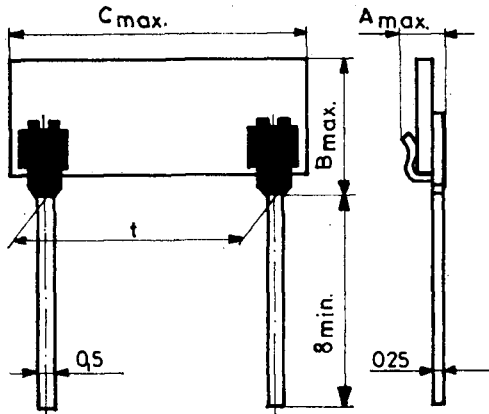


R5366



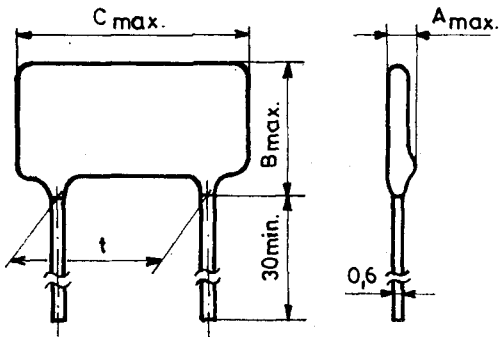
Katalógus jel	A _{max}	B _{max}	C _{max}	k _{min}	t ± 0,2
	Méretek mm-ben				
R5362	18	6,7	5,4	8	2,54
R5366		9		6	5,08

R5363

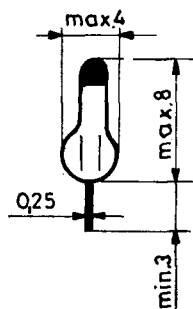
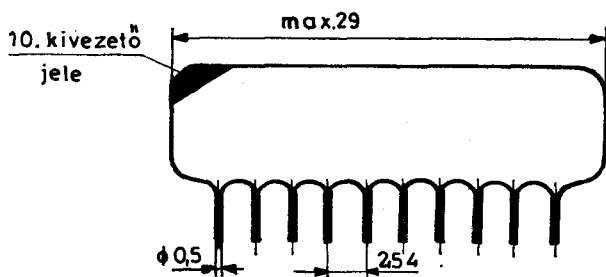


Névleges rezisztencia [MΩ]	A _{max}	B _{max}	C _{max}	t ± 0,2	Határ-feszültség [V]
	Méretek mm-ben				
2,2 és 22	1,8	6,7	13	10,16	1000
3,3 és 33					1100
4,7 és 47		8			1500
6,8 és 68		10,1			2000
10 és 100		14,3			2500
15 és 150					4000

R5364

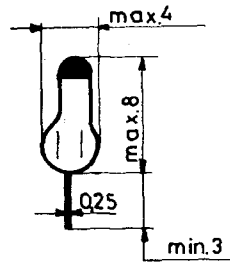
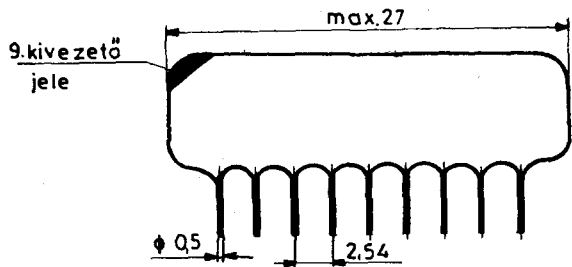


Névleges terhelhetőség [W]	A _{max}	B _{max}	C _{max}	t ± 0,2
	Méretek mm-ben			
1	3	12	27	20,3
2			52	45,7



W9045

Méretek mm-ben



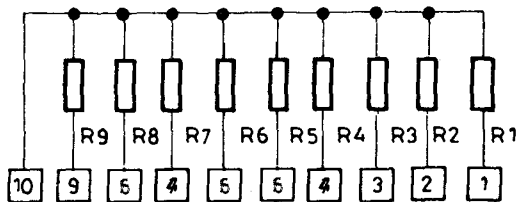
W90451

Méreték mm-ben

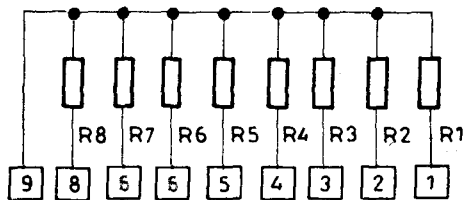
W9045

Elvi kapcsolás

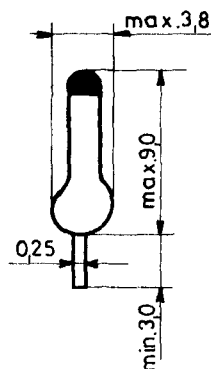
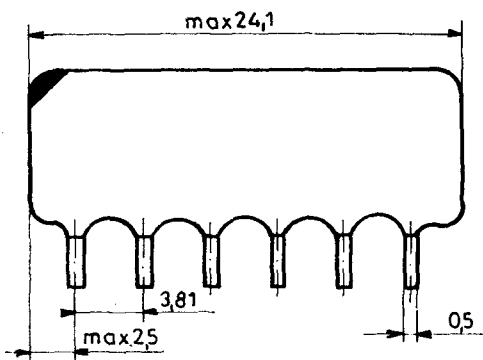
W90451



$R1 = R2 = \dots = R9$



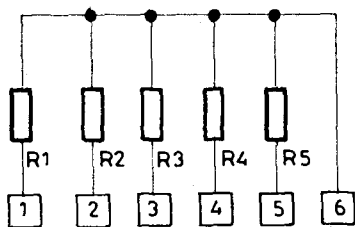
$R1 = R2 = \dots = R8$



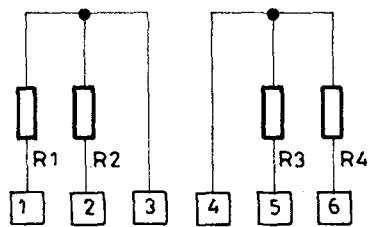
HPR-506

Méreték mm-ben

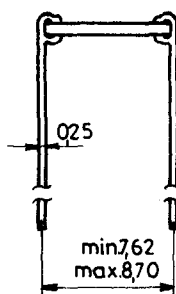
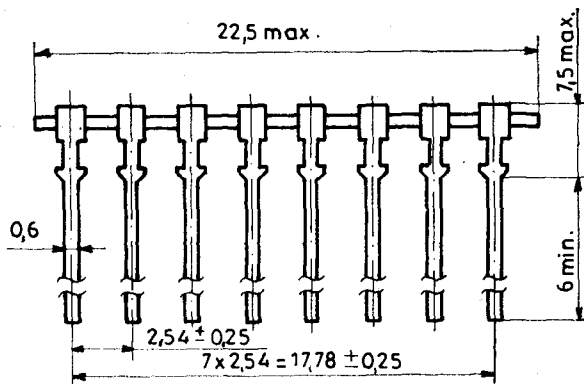
Elvi kapcsolás



$R1 = R2 = \dots = R5$



$R1 = R2 = \dots = R4$



HPL-512

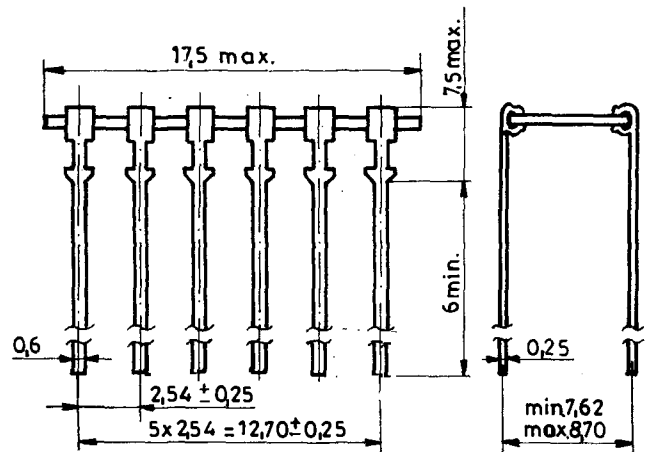
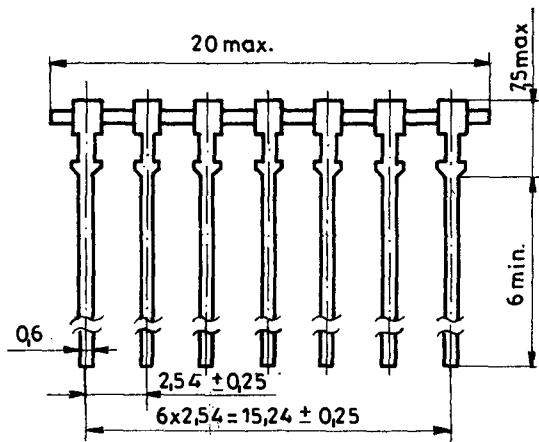
HPL-515

Méreték mm-ben

HPL-513
HPL-516

HPL-514
HPL-517

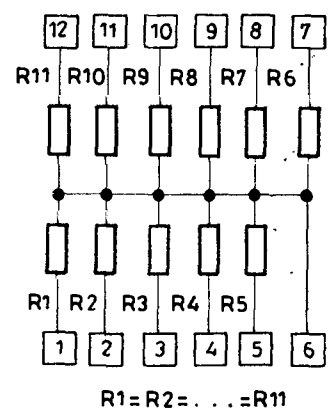
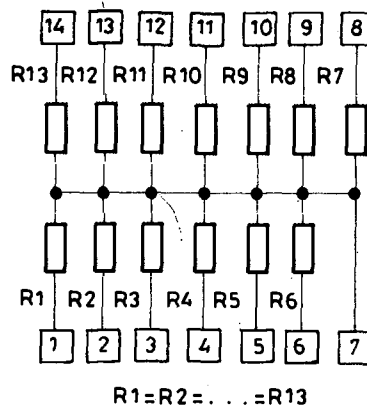
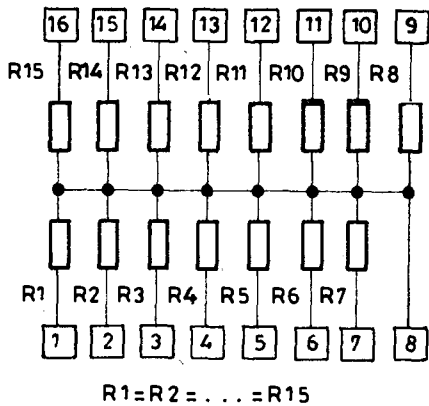
Méreték mm-ben



HPL-512

Elvi kapcsolás
HPL-513

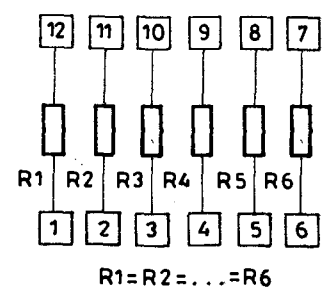
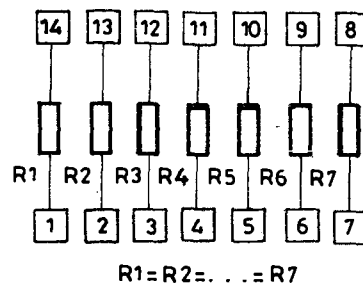
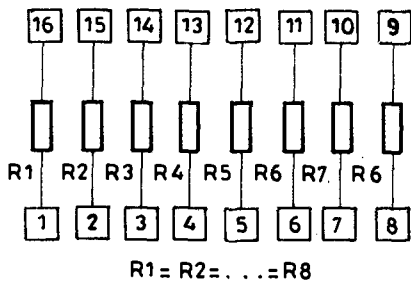
HPL-514



HPL-515

HPL-516

HPL-517



Megkeresésükre küldünk katalógust. Kereskedelmi főosztályunk várja érdeklődésüket és készséggel áll rendelkezésükre.

Plaveez Istvánné



RÁDIÓTECHNIKAI VÁLLALAT Bp. X., Pataky tér 20.
H-1475 Bp. 10. Pf. 64. Tel.: 573-033. Telex: 22-4565