



KONTAKTA

Telex: 22-4399

1725 Budapest, Pf. 16.

Telefon: 278-200

MINIATŰR BILLENŐKAPCSOLÓ CSALÁD KB 2M...

SZUBMINIATŰR BILLENŐKAPCSOLÓ KB 3M...

(Előzetes műszaki tájékoztató)

A KONTAKTA nagy sorozatban gyártja a különböző méretű, teljesítményű és rendeltetésű készülékkapcsolókat, és a választék folyamatos korszerűsítésére és bővítésére törekszik a piaci igények minél teljesebb kielégítése érdekében.

A témakörrel kapcsolatos fejlesztési munka legújabb eredménye a KB 2M típusú miniatűr billenőkapszoló-család, illetve a KB 3M típusú szubminiatűr billenőkapszoló.

E két típus kifejlesztésével a miniatűr és a szubminiatűr méretű kategóriába sorolható kapcsolók hazai gyártásának bevezetését, és ezzel a felhasználók e kapcsolóméretekre vonatkozó egyre növekvő igényeinek kielégítését kívánja megvalósítani a KONTAKTA.

A következőkben részletesen ismertetésre kerül a két-féle kapcsolótípus.

KB 2M...

Miniatűr billenőkapszoló család

A kapszoló szigetelőteste műanyag, a menetes nyak és a billenőkar fémből készül. A billenőkarra több színváltozatban készülő műanyag sapka húzható.

A kapszoló M 6×0,75 mm-es menettel központosan erősíthető fel a szerelőlapra.

Az ezüst érintkezőkkel szerelt változat mellett gyártásra kerül a kisjelszintek kapcsolására alkalmas aranyozott érintkezőkkel készülő változat is.

A beköthető vezeték-keresztmetszet: max. 0,5 mm². A vezeték bekötése forrasztással történik. A nyitott érintkezők közötti légtér szemponyjából a kapszolók a parányközű kapcsolók kategóriájába tartoznak.

A kapszoló az MSZ 91 és az MSZ 94 szabványok értelmében a hálózat egyedüli leválasztó eszköze nem lehet.

A KB 2M... családba tartozó típusváltozatok ismertetését az 1. táblázat, méretadatait pedig az 1. ábra tartalmazza.

Rendelési példa

Műszaki igény: 2 pólusú váltókapszoló, ezüst érintkezővel, piros sapkával.

Rendelési adat: KB 2M2A1, 1.618.0011, sapka: 6.618.0032.

MŰSZAKI ADATOK

	Érintkező	
	ezüst	aranyozott
Névleges feszültség Névleges áramerősség Névleges teljesítmény	250 V _{eff} 3 A	20 V _{eff} max. 0,5 VA
Kisjelszintű adatok		
Feszültség Áramerősség		min. 20 mV min. 1 μA
Elektromos élettartam	20 000 kaps. cikl.	50 000 kaps. cikl.

VIZSGÁLÓ FESZÜLTÉSÉG

Nyitott érintkezők között	750 V _{eff}
Egyéb helyeken	2000 V _{eff}
Szigetelési ellenállás	min. 100 Mohm
Átmeneti ellenállás	max. 20 mohm
Környezetállósági kulcsszám	25/070/21
Vonatkozó szabvány	MSZ-05 61.0113

KB 3M...

Szubminiatűr billenőkapszoló

A kapszoló egy- és kétáramkörös átkapcsoló változatban kerül gyártásra.

A kapszoló szigetelőteste műanyag, a menetes nyak és a billenőkar fémből készül.

A kapszoló M 5×0,75 mm-es menettel központosan erősíthető fel a szerelőlapra.

Az érintkezők ezüstből készülnek, a kisjelszintek kapcsolására alkalmas változatnál pedig aranyozottak. A beköthető vezeték-keresztmetszet: max. 0,5 mm².

A vezeték bekötése forrasztással történik.

A kapszoló szekunder áramkörök kapcsolására szolgál, a nyitott érintkezők közötti légtér szemponyjából a parányközű kapcsolók kategóriájába tartozik.

A KB 3M... kapszoló típusváltozatait a 2. táblázat, méretadatait pedig a 2. ábra tartalmazza.

Rendelési példa

Műszaki igény: Egy áramkörű kapszoló, aranyozott érintkezővel.

Rendelési adat: KB 3M1A2, 1.619.0001.

MŰSZAKI ADATOK

Érintkező

ezüst	aranyozott
125 V _{eff} 3 A	20 V _{eff} max. 0,5 VA
	min. 20 mV min. 1 μA

Névleges feszültség
Névleges áramerősség
Névleges teljesítmény

Kisjelszintű adatok

Feszültség
Áramerősség

Ezüst és aranyozott érintkezőkre egyaránt

Vizsgáló feszültség	500 V _{eff}
Szigetelési ellenállás	min. 100 Mohm
Átmeneti ellenállás	max. 20 mohm
Elektromos élettartam	50 000 kapcs. ciki.
Környezetállóságikülcshszám	25/070/21
Vonatkozó szabvány	KÜSZ 143

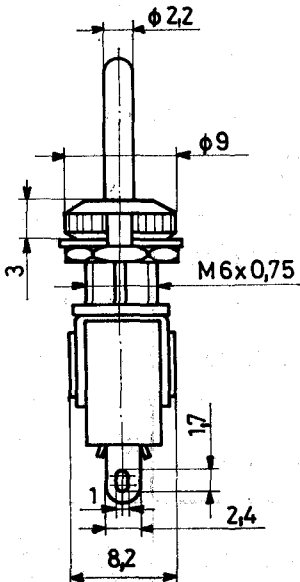
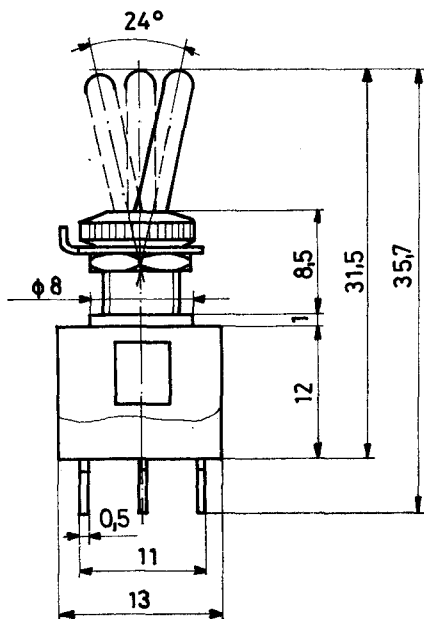
EZÜST ÉRINTKEZŐK		ARANYOZOTT ÉRINTKEZŐK		KIVITEL	KAPCSOLÓ KAR ÁLLÁS			KAPCSOLÁSI VÁZLAT
Típusjel	Gy. szám	Típusjel	Gy. szám					
KB 2M1A1	1.618.0001	KB 2M1A2	1.618.0006	Váltókapcsoló	ON	-	ON	
KB 2M1B1	1.618.0002	KB 2M1B2	1.618.0007	Két „be” kapcsolt állású	ON	OFF	ON	
KB 2M1E1	1.618.0003	KB 2M1E2	1.618.0008	Visszaálló váltókapcsoló	ON	-	MOM	
KB 2M1C1	1.618.0004	KB 2M1C2	1.618.0009	Két „pillanat be” kapcsolt állású	MOM	OFF	MOM	
KB 2M1D1	1.618.0005	KB 2M1D2	1.618.0010	Egy „be” egy „pillanat be” kapcsolt állású	ON	OFF	MOM	
KB 2M2A1	1.618.0011	KB 2M2A2	1.618.0016	Váltókapcsoló	ON	-	ON	
KB 2M2B1	1.618.0012	KB 2M2B2	1.618.0017	Két „be” kapcsolt állású	ON	OFF	ON	
KB 2M2E1	1.618.0013	KB 2M2E2	1.618.0018	Visszaálló váltókapcsoló	ON	-	MOM	
KB 2M2C1	1.618.0014	KB 2M2C2	1.618.0019	Két „pillanat be” kapcsolt állású	MOM	OFF	MOM	
KB 2M2D1	1.618.0015	KB 2M2D2	1.618.0020	Egy „be” egy „pillanat be” kapcsolt állású	ON	OFF	MOM	

1. táblázat

Gy. szám	Típuszám	Érintkező bevonat	Kapcsolható áramkör
1.619.0001 1.619.0002	KB 3M1A2 KB 3M2A2	arany	egy kettő
1.619.0003 1.619.0004	KB 3M1A1 KB 3M2A1	ezüst	egy kettő

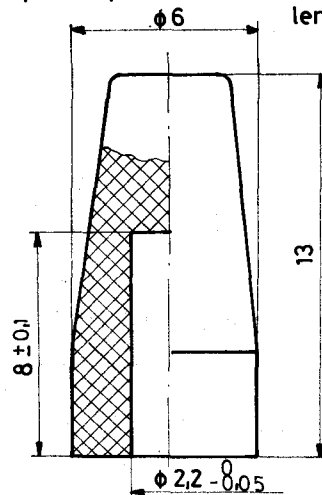
2. táblázat

EGYÁRAMKÖRÖS (KB 2M1...)



TARTOZÉK:

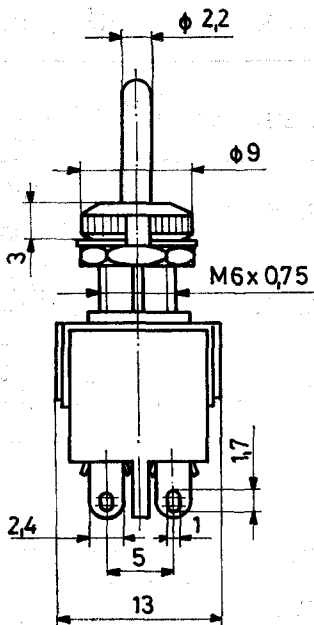
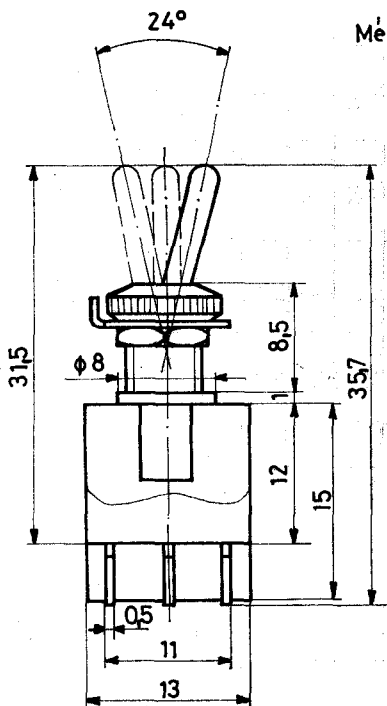
Sapka (kapcsolóhoz külön rendelendő)



RENDELESNÉL a kívánt sapkaszínnek megfelelő gyártási számot kell megadni.

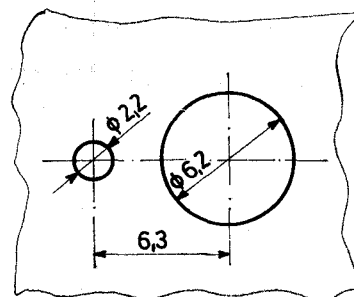
KÉTÁRAMKÖRÖS (KB 2M2...)

Méreték mm-ben



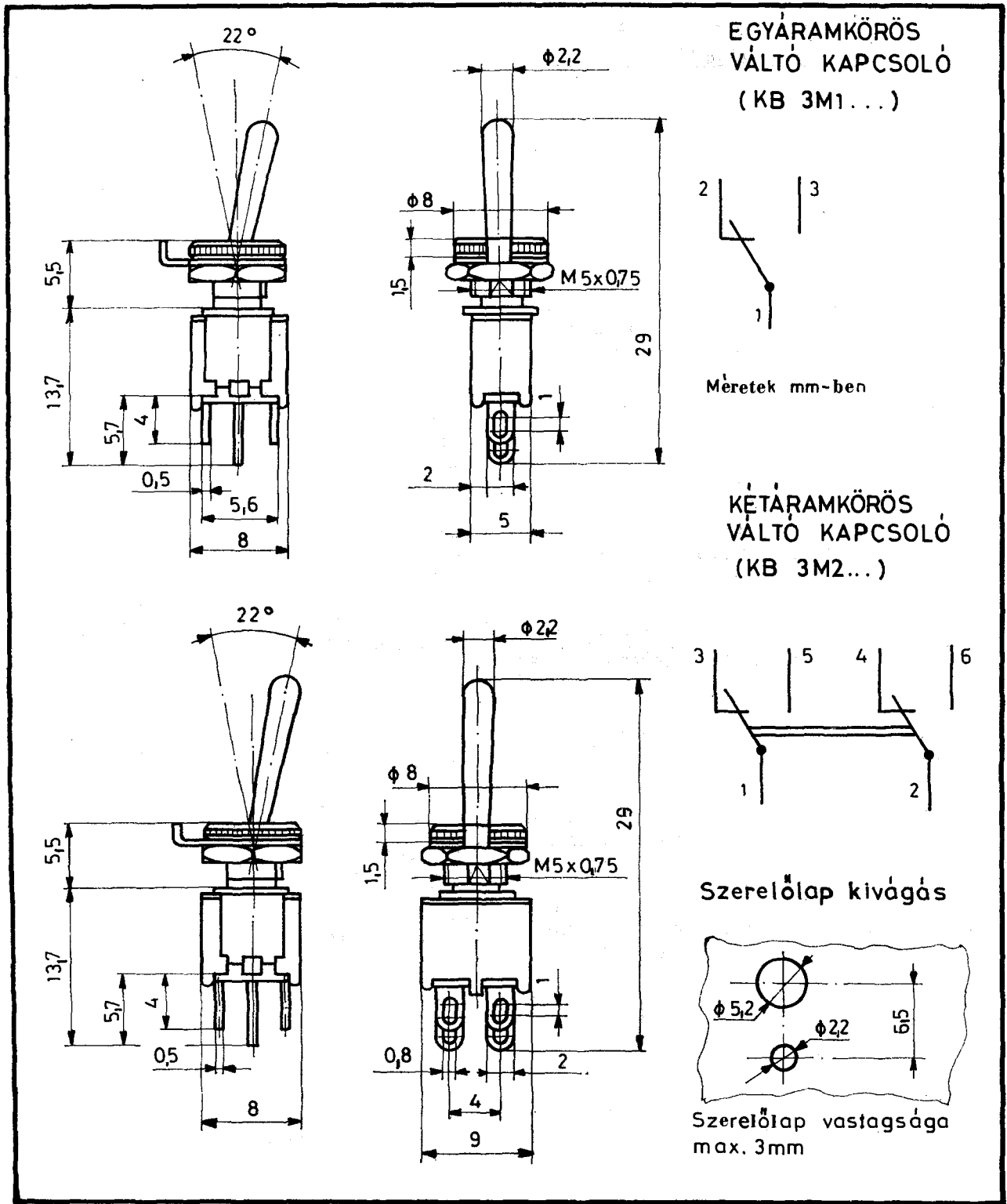
Szín	Gyártási szám
fekete	6.618.0036
sárga	6.618.0035
zöld	6.618.0034
kék	6.618.0033
piros	6.618.0032
fehér	6.618.0031

Szerelőlap kivágás



A szerelőlap max. Vastagsága: 4 mm

1. ábra



2. ábra

Az ismertetett termékek gyártásának beindulása 1985. második felében várható. Bármely alkalmazástechnikai kérdésben a **KONTAKTA** műszaki fejlesztési főosztálya (279-200/227), katalógusigény esetén pedig a kereskedelmi főosztály készséggel áll felhasználóink rendelkezésére.

Lautner Pál

KONTAKTA

Budapest XX. Helsinki út 51-53. H-1201
Telefon: 279-200 * Telex: 22-4399