

RE MIX®

MŰSZAKI KÖZLEMÉNYEK

Típus	Dielektrikum	Fegyverzet	Névleges feszültség [U _n]	Kapacitás tartomány	Sor Tűrés [%]	Kategorialis feszültség -85°C-on	Feszültség vizsgálat	
							kivezetők között	kivezetők és a burkolat között
C243	polipropilén (PP)	fém vékonyréteg	250V ₋	33 nF ... 4,7 μF	E6	250V ₋		
			400V ₋	15 nF ... 2,2 μF	±20	400V ₋	1,5 · U _n	2 · U _n
			630V ₋	6,8 nF ... 1 μF	±10	630V ₋		
C248 impulzus kondenzátor	polipropilén (PP)	fém vékonyréteg + alu.fólia	630V ₋	10 nF ... 220 nF	E6	500V ₋		
			1000V ₋	33 nF ... 100 nF	±20	800V ₋	1,5 · U _n	2 · U _n
			1500V ₋	10 nF ... 47 nF	±10	1200V ₋		
C250	polipropilén (PP)	fém vékonyréteg	250V ₋	22 nF ... 1 μF	E6	250V ₋		
			400V ₋	10 nF ... 680 nF	±20	400V ₋	1,6 · U _n	2 · U _n
					±10			
					±5			

FÉMEZETT POLIPROPILÉN

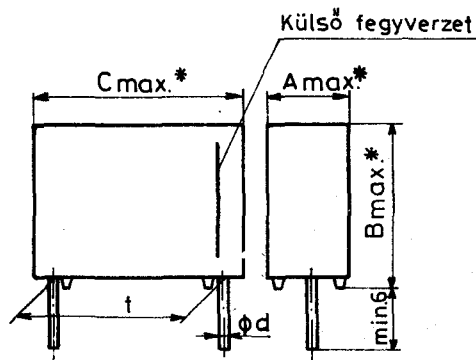
KONDENZÁTOROK

AJÁNLOTT TERMÉKVÁLASZTÉKA '84

Veszteségi tényező [tgδ]	Tiszta váltakozó feszültségű terhelhetőség		Impulzus üzem max. impulzus meredekség		Szigetelési ellenállás		Kulcsszám	Szabvány
	U_n [V ₋]	U [V _~]	U_n [V ₋]		kivezetők között	kivezetők és a burkolat között		
10kHz max. $3 \cdot 10^{-3}$ $C \leq 1 \mu F$	250	220	250	15V/μs	min. 30GΩ vagy 10 ks (amelyik kisebb)	min. 100GΩ	40/085/21	Rx-74.123/1
1kHz max. $2 \cdot 10^{-3}$ $C > 1 \mu F$	400	250	400	20V/μs				
	630	300	630	25V/μs				
10kHz max. $3 \cdot 10^{-3}$	U_n [V ₋] 630	U [V _~] 300	U_n [V ₋] 630	500V/μs	min. 30GΩ	min. 100GΩ	40/085/21	Rx-74.123/2
1kHz max. $2 \cdot 10^{-3}$	1000	350	1000					
	1500	450	1500					
10kHz $C \leq 100 nF$ max. $0,6 \cdot 10^{-3}$ $C > 100 nF$ max. $1 \cdot 10^{-3}$	U_n [V ₋] 250	U [V _~] 160	t^* raszter [mm]	250V- 400V- [V/μs]	min. 100GΩ vagy 30 ks (amelyik kisebb)	min. 100 GΩ	40/085/21	Rx-74.123/3
	400	200	10	200				
			15	100				
			22,5	57				
			27,5	44				

Méreték mm-ben

* Méretellenőrzés
M52-05 612804
szerint.



C243

C250

Névleges kapacitás	C243												
	250V ₋				400V ₋				630V ₋				
	A	B	C	t ±0,2	A	B	C	t ±0,2	A	B	C	t ±0,2	
	max.				max.				max.				
6,8 nF	—			13,0	10,0	—			4,0	9,5	13,0	10,0	
10	—					4,0	9,5	13,0	10,0	5,0			10,5
15	—					5,0	10,5			18,0	15,0	5,5	11,0
22	—					6,0	11,5	27,0	22,5			7,0	13,0
33	4,0	9,5	13,0	10,0	5,5	11,0	18,0			15,0	9,0	14,5	27,0
47	5,0	10,5			18,0	15,0		7,0	13,0		27,0	22,5	
68	6,0	11,5	27,0	22,5			7,0	16,5	32,0	27,5			8,5
100	5,5	11,0			32,0	27,5	8,5	18,5			32,0	27,5	11,0
150	7,0	13,0	32,0	27,5			11,0	20,0	32,0	27,5			13,0
220	9,0	14,5			32,0	27,5	15,0	30,0			32,0	27,5	15,0
330	6,5	15,0	32,0	27,5			18,0	33,0	32,0	27,5			18,0
470	7,0	16,5			32,0	27,5	18,0	33,0			32,0	27,5	18,0
680	10,5	19,0	32,0	27,5			18,0	33,0	32,0	27,5			18,0
1 μF	11,0	20,0			32,0	27,5	18,0	33,0			32,0	27,5	18,0
1,5	13,0	22,5	32,0	27,5			18,0	33,0	32,0	27,5			18,0
2,2	15,0	30,0			32,0	27,5	18,0	33,0			32,0	27,5	18,0
3,3	18,0	33,0	32,0	27,5			18,0	33,0	32,0	27,5			18,0
4,7	22,0	37,0			32,0	27,5	18,0	33,0			32,0	27,5	18,0

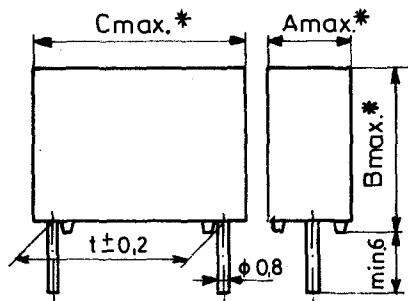
φ d	0,8	A x B ≤ 13 x 22,5 mm
	1,0	A x B ≥ 15 x 30 mm

Névleges kapacitás	C250												
	250V ₋				400V ₋								
	A	B	C	t ±0,4	A	B	C	t ±0,4					
	max.				max.								
10 nF	—			13,0	10,0	5,0	10,5	13	10				
15	—					6,0	11,5			18	15		
22	5,0	10,5	13,0	10,0	5,5	11,0	18	15					
33	6,0	11,5			18,0	15,0			7,0	13,0	27	22,5	
47	6,5	11,0	27,0	22,5			9,0	14,5	32	27,5			
68	7,0	13,0			27,0	22,5	7,0	16,5			32	27,5	
100	9,0	14,5	32,0	27,5			8,5	18,5	32	27,5			
150	7,0	16,5			32,0	27,5	10,5	19,0			32	27,5	
220	7,0	16,5	32,0	27,5			13,0	22,5	32	27,5			
330	8,5	18,5			32,0	27,5	15,0	30,5			32	27,5	
470	10,5	19,0	32,0	27,5			15,0	30,5	32	27,5			
680	11,0	20,0			32,0	27,5	15,0	30,5			32	27,5	
1 μF	13,0	22,5	32,0	27,5			15,0	30,5	32	27,5			

φ d	0,8	A x B ≤ 13 x 22,5 mm
	1,0	A x B ≥ 15 x 30 mm

Méretetek mm-ben

* Méretellenőrzés
MSZ-05 612804
szerint.



C248
impulzus
kondenzátor

Névleges kapacitás	630V ₋				1000V ₋				1500V ₋			
	A	B	C	1	A	B	C	t	A	B	C	t
	max.				max.				max.			
1,0 nF												
1,5												
2,2												
3,3												
4,7												
6,8												
10	5,5	11,0	18,0	15,0	7,0	13,0	18,0	15,0	6,5	15,0	27,0	22,5
15	7,0	13,0			9,0	14,5			7,0	16,5		
22	9,0	14,5			6,5	15,0			8,5	18,5		
33	6,5	15,0	27,0	22,5	7,0	16,5	27,0	22,5	11,0	20,5	32,0	27,5
47	7,0	16,5			8,5	18,5			13,0	22,5		
68	8,5	18,5			11,0	20,0			32,0	27,5		
100	10,5	19,5	32,0	27,5								
150	11,0	20,0										
220	13,0	22,5										

A fémezett polipropilén (PP) kondenzátorok az egyéb dielektrikumú típusokkal szemben lényegesen jobb impulzusállósággal tűnnek ki. A PP fólia kiváló tulajdonságai — a fegyverzet elrendezése révén — különböző mértékben hasznosíthatók.

A legegyszerűbb és legkisebb méretű a C243-as típus. Közepes terhelésre a kissé nagyobb méretű C250 fokozott igénybevételre pedig a C248 típus ajánlható.

Fémezett PP kondenzátorok impulzus terhelhetősége

Típuszám	C243			C250		C248		
Névl. feszültség [V ₋]	250	400	630	250	400	630	1000	1500
Raszter [mm]	Megengedett max. impulzus meredekség [V/μs]							
10	15	20	25	200	266	500		
15				100	133			
22,5				57	76			
27,5				44	59			

Megkeresésükre küldünk katalógust. Kereskedelmi főosztályunk várja érdeklődésüket és készséggel áll rendelkezésükre.

Plavecz Istvánné



RÁDIÓTECHNIKAI VÁLLALAT Bp. X., Pataky tér 20.
H-1475 Bp. 10. Pf. 64. Tel.: 573-033. Telex: 22-4565