



KONTAKTA

1725 Budapest, Pf.: 16. Telefon: 279-200
Telex: 22-4399

MIKROKAPCSOLÓK

A mikrokapcsolók a vezérléstechnika, az irányítás-technika, az automatizálás igen fontos elemei. Jellemzőjük a nagy mechanikai élettartam és emellett a viszonylag nagy elektromos teljesítmény kapcsolása. Ezen felül a mikrokapcsolóknál alapvető követelmény, hogy a működtetéshez szükséges kis erő és a kapcsolás létrehozásához meghatározott út az élettartam során csak minimális mértékben változhat meg.

A mikrokapcsolókra — többek között — jellemző az is, hogy igen lassú működtetés esetén is a kapcsolásnak pillanatszerűen kell megtörténnie. Ilyen eset például a hőtáguláson alapuló ikerfémes elemmel működtetett elmozdulás.

A fenti különleges jellemzők meghatározásait a mikrokapcsolókkal szemben támasztott követelményeket, vizsgálati előírásokat világszerte szabvány-előírások szabályozzák.

A mikrokapcsolókra vonatkozó nemzetközi szabványelőírás az IEC 163—1, és ennek kiegészítő publikációi a 163—1 A és a 163—1 B. Az ezekben meghatározott általános követelmények mellett az illetékes munkabizottságok foglalkoznak a konkrét termékszabványok kidolgozásával is.

Általános hazai vonatkozású szabványelőírás az MSZ—05 61.6101—77 számú „Érzékeny mikrokapcsolók. Általános követelmények és vizsgálati módszerek”. Ezenkívül az egyes típusokra magyar termék-szabványok is rendelkezésre állnak.

Nemzetközi vonatkozásban a különböző rendeltetéseknek és felhasználási céloknak megfelelően igen nagy választékban állítanak elő mikrokapcsolókat.

A mikrokapcsolók sokféle jellemzője többféle csoportosítást tesz lehetővé, ezek közül a legjellemzőbb a méretek szerinti csoportosítás, mely szerint megkülönböztetünk:

- normál méretű
- törpe méretű
- és miniatűr méretű mikrokapcsolókat.

Ezeknek az alaptípusoknak a felhasználásával készülnek a különféle működtető szerkezetekkel ellátott, illetve a különböző védelmet szolgáló házba szerelt mikrokapcsoló változatok.

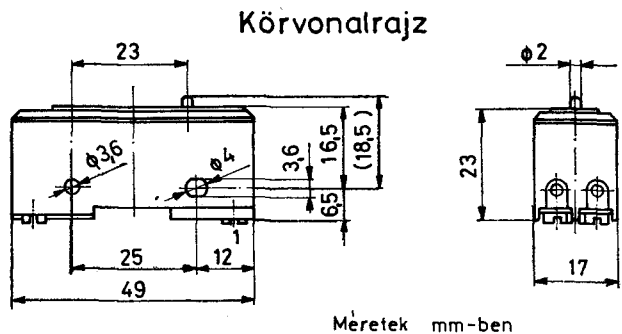
A Kontakta ebből a nagy választékból azoknak a típusoknak a gyártását valósította meg, illetve szerepelteti fejlesztési terveiben, melyek a hazai felhasználók között a legkeresettebbek.

A fő méretek szerinti sorrendben az alábbi típusok sorozatgyártását, illetve fejlesztését végzi vállalatunk:

- Pn 2—1 típusú normál méretű mikrokapcsoló család (E terméket sorozatban gyártjuk.)
- Pt 2—1 típusú törpe méretű mikrokapcsoló család (E termék fejlesztése jelenleg folyik.)
- Pm 2—111 típusú miniatűr méretű mikrokapcsoló család (E terméket sorozatban gyártjuk.)

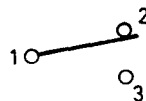
A következőkben az egyes típusokat részletesen ismertetjük.

Normál méretű mikrokapcsoló család (Pn 2—1)



Méretek mm-ben

Kapcsolási alaphelyzet



Pn2 - 1 típus

1. ábra

A Kontakta ezt a típust gyártja a legrégebben, és a hosszú idő alatt szerzett gyártási tapasztalatokkal megbízható működésű, szigorú műszaki paramétereknek megfelelő normál méretű mikrokapcsolókat állít elő.

A Pn 2—1 típusú alapkapsoló szerkezete műanyagházba van beépítve.

Működtetése fém nyomógombra ható erő hatására szigonyrugón alapul. Ez a rugóforma biztosítja a jellemző kapcsolási erő- út paraméterek szűk intervallumon belüli állandóságát és a nagy mechanikai élettartamot.

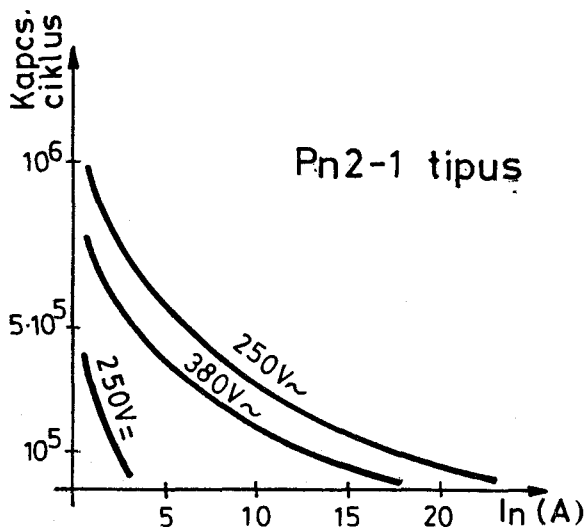
A vezetékbeiktetés hüvelykapcsos kialakítású, a vezeték rögzítése M3-as csavarral történik.

A normál méretű mikrokapcsoló a szigetelőtesten kiképzett két furaton keresztül 2 db M 3,5-ös csavarral rögzíthető.

Az alaptípus felhasználásával különböző működtető szervekkel felépített mikrokapcsolókat hozunk forgalomba, illetve a külsőterti alkalmazáshoz csepegő víz ellen védelmet nyújtó védett tokozású kivitelek készülnek.

Az alaptípus körvonalrajzát és a kapcsolási alaphelyzetét az 1. ábra, a kapcsolható áramerősség és az élettartam közötti összefüggést a 2. ábra szemlélteti.

Élettartam a kapcsolható áramerősség függvényében



2. ábra

MŰSZAKI ADATOK

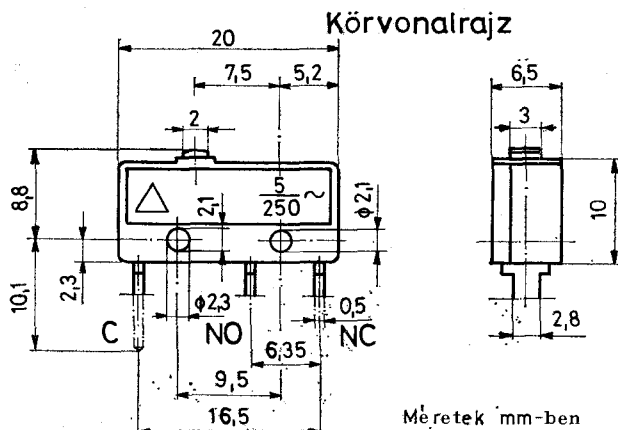
Névleges feszültség	380 V_{eff}
Névleges áramerősség	15 A
Próbafejtés	
— nyitott érintkezők között	1150 V_{eff} 50 Hz
— egyéb helyen	2000 V_{eff} 50 Hz
Szigetelési ellenállás	min. 1000 Mohm
Érintkezők átmeneti ellenállása	max. 20 mohm
Kapcsolási erő	max. 5,5 N
Kioldó erő	min. 1,10 N
Előfutási út	max. 0,7 mm
Túlfutás	min. 0,1 mm
Mozgáskülönbség	max. 0,1 mm
Mechanikai élettartam	min. 10^6 kaps. ciklus
Környezetállósági kulcsszám	25/085/21

A Pn 2—1 típusú normál méretű mikrokapcsoló megfelel az MSZ—05 61.6102—78 szabványban előírt követelményeknek.

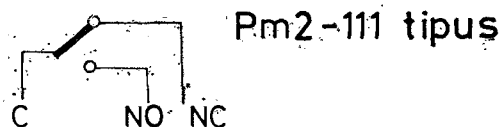
A műszaki követelményeknek megfelelően és a külföldi, hasonló típusokkal való versenyképesség megtartása, valamint a nemzetközi szabványkövetelmények teljesítése érdekében fejlesztési tervünkben szerepel e típus továbbfejlesztése.

E munka keretén belül foglalkozunk a robbanásbiztos tokozású mikrokapcsolók fejlesztésével is.

Miniatűr méretű mikrokapcsoló család (Pm 2—111)



Kapcsolási alaphelyzet



3. ábra

A Pm 2—111 típus a vállalatunknál gyártott legkisebb méretű mikrokapcsoló család.

Kis méretének ellenére igen nagy teljesítmény kapcsolására alkalmas.

A konstrukció kialakítását tekintve a kapcsoló szerkezet kétrészes műanyagházbán helyezkedik el.

A kapcsoló mechanizmusa ún. „omega rugós” kivitelű.

A konstrukció kialakításakor a kis méretek és a nagy kapcsolási teljesítmény mellett komoly feladatot jelentett a hosszú élettartam biztosítása.

Ennek érdekében a szerkezet kialakítását úgy választottuk meg, hogy az omega rugó működése a legoptimálisabb keretek között történjen.

A vezeték beiktatása a kivitelről függően történhet:

- 2,8×0,5 mm-es csatlakozósarúval (AMP)
- forrasztással
- nyomtatott áramköri lapba történő beforrasztásra alkalmas kivitel (külön megrendelés esetén)

A kapcsoló a szigetelőtesten kiképzett két furaton keresztül 2 db M2-es csavarral szerelhető fel.

Ezt az alkapcsolót is különféle — az alkalmazási terület kibővítése érdekében — rugós és merev működtető szerelvényekkel is szállítjuk.

Az alaptípus körvonalrajzát és a kapcsolási helyzeteket a 3. ábra szemlélteti.

MŰSZAKI ADATOK

Névleges feszültség	250 V_{eff}
Névleges áramerősség	5 A
Próbafejtés	
— nyitott érintkezők között	750 V_{eff} 50 Hz

— egyéb helyen
Szigetelési ellenállás
Érintkezők átmeneti ellenállása
Kapcsolási erő
Kilődő erő
Előfutási út
Túlfutás
Mozgáskülönbség
Mechanikai élettartam
Környezetállósági kulcsszám

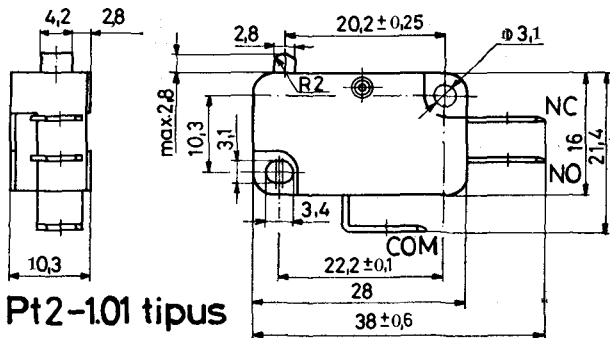
2000 V_{eff} 50 Hz
min. 1000 Mohm
max. 20 mohm
max. 1,5 N
min. 0,25 N
max. 0,5 mm
min. 0,15 mm
max. 0,1 mm
min. 10^6 kapcs. ciklus
25/085/21

A Pm 2—111 típusú miniatűr méretű mikrokapcsoló megfelel az MSZ—05 61.6103 szabványban előírt követelményeknek.

Törpe méretű mikrokapcsoló család (Pt 2—1)

Körvonalrajz

Méreték mm-ben

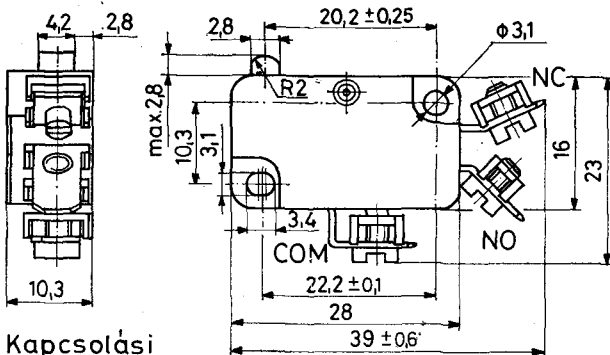


Pt2-101 típus

Kapcsolási alaphelyzet: lásd 5. ábra

4. ábra

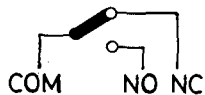
Körvonalrajz



Kapcsolási alaphelyzet

Méreték mm-ben

Pt2-102 típus



5. ábra

A vállalatunk a már gyártásban levő normál és miniatűr méretű mikrokapcsolók választékbővítése és a piaci igények minél teljesebb kielégítése érdekében célul tűzte ki a törpe méretű mikrokapcsoló gyártását is.

Így a témakörrel kapcsolatos fejlesztési munka legújabb eredménye a Pt 2—1 típusú törpe méretű mikrokapcsoló, mely egyenértékű a jelenleg importból származó típusokkal és bevezetését követően alkalmas lesz azok helyettesítésére.

Az alapkapszolóval egyidejűleg a hazai felhasználói igényekhez illeszkedően a különböző működtető szerkezetek fejlesztése is folyik, melyek lehetővé teszik a megfelelő import típusok csereszabatos helyettesítését.

A vezeték bekötése a kivittől függően kétféle módon történhet:

- a Pt 2—1.01 kés alakú kivezetéssel készült típusváltozat a 6,3×0,8 mm-es csatlakozósarúval (AMP) történő bekötést teszi lehetővé. (Ez a típus forrasztásos bekötésre is alkalmas).
- A Pt 2—1.02 típusváltozat csavaros bekötésű. A vezeték rögzítése M3-as csavarral történik.

A kapcsoló a szigetelőtesten kiképzett furatokon keresztül 2 db M3-as csavarral rögzíthető.

A két kivitel körvonalrajzát és a kapcsolási helyzetet a 4., 5. ábra szemlélteti.

MŰSZAKI ADATOK

Névleges feszültség	380 V_{eff} , 220 V=
Névleges áramerősség	16 A, 300 mA=
Villamos szilárdság	2800 $V_{csúcs}$ 50 Hz
Nyitott érintkezők között	1150 V_{eff} 50 Hz
Szigetelési ellenállás	min. 100 Mohm
Átmeneti ellenállás	max. 20 mohm
Kapcsolási erő	max. 4 N
Visszakapcsolási erő	min. 1,15 N
Előfutási út	max. 1,2 mm
Túlfutási út	min. 0,8 mm
Mozgáskülönbség	max. 0,4 mm
Maximális kapcsolási szám	100/perc
Mechanikai élettartam	min. 10^6 kapcs. ciklus
Környezetállósági kulcsszám	25/085/21

Az egyes alaptípusok felhasználásával a jelentkező igényeknek megfelelően — az előzőekben leírtak szerint — vállalatunk széles körű típusválasztékot hoz forgalomba, melyeket nem tartottunk célszerűnek itt részletezni. Ezek kialakításáról, típusjelöléséről, megrendelési formáiról és a mikrokapcsolókkal összefüggő egyéb további kérdésekről a **KONTAKTA** Kereskedelmi Főosztályán, ill. a Műszaki Fejlesztési Főosztályán lehet információkat beszerezni.

Lautner Pál

KONTAKTA