

**REMIX®**

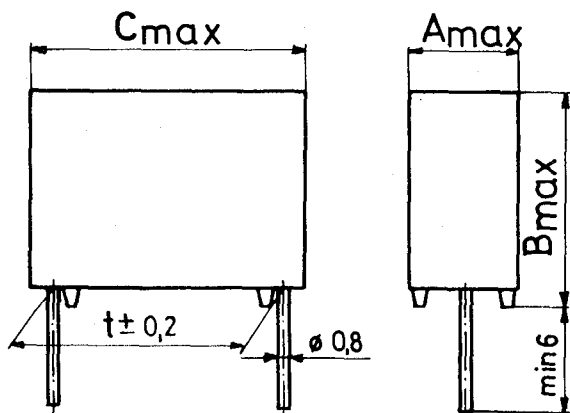
# MŰSZAKI KÖZLEMÉNYEK

## Zavarszűrő kondenzátorok (PP)

C2453, C2451

### C2453

Méretetek mm-ben



## Szerkezeti felépítés

DIELEKTRIKUM  
polipropilén (PP)  
FEGYVERZET  
fém vékonyréteg + alumínium fólia  
KONDEZÁTOR TEKERCSEK  
indukciószegény, öngyógyuló, sorbakapcsolt  
BURKOLAT  
műanyag ház, műgyanta  
KIVEZETŐK  
ónozott rézhuzalok

## Villamos jellemzők

NÉVLEGES  
KAPACITÁS (C) táblázat szerint  
KAPACITÁS SOR E6  
KAPACITÁS TŰRÉS ±20%  
NÉVLEGES  
FESZÜLTSEG ( $U_n$ )  
+85 °C-ig 250 V, 50 Hz  
FESZÜLTSEGVIZSGÁLAT  
a) 2 s 2700 V—  
b) 2 s 2500 V, 50 Hz  
SZIGETELÉSI  
ELLENÁLLÁS ( $R_{sz}$ )  
a) min. 30 GΩ  
b) min. 100 GΩ

Névleges kapacitás	Méretetek [mm]			
	A <sub>max</sub>	B <sub>max</sub>	C <sub>max</sub>	t
1000 pF	5,5	11,0	18,0	15,0
1500				
2200				
3300				
4700	9,0	14,5	27,0	22,5
6800	6,5	15,0		
0,01 μF				
0,015				
0,022	8,5	18,5	32,0	27,5
0,033	11,0	20,0		
0,047	13,0	22,5		

## Ajánlott felhasználás

Hálózattal összekapcsolt berendezések zavarszűrésére; Y-osztályú

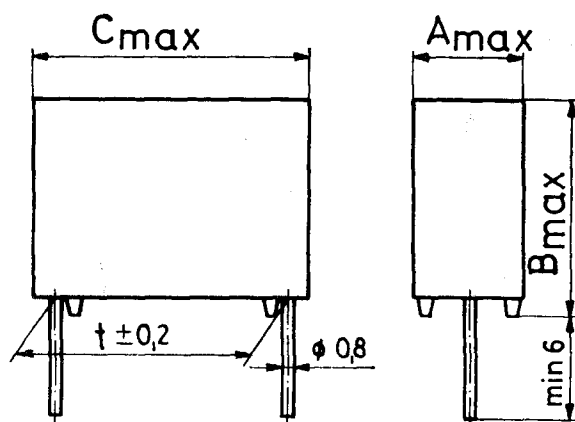
## Környezetállóság

FELHASZNÁLÁSI  
OSZTÁLY HPF  
EGYÉB  
KÖRNYEZETÁLLÓSÁGI,  
TARTÓSSÁGI ÉS  
NAGYFREKVENCIÁS  
KÖVETELMÉNYEK VDE 0560-7  
KULCSSZÁM 25/085/21  
MSZ 8881/3 szerint

a) kivezetők között  
b) összekötött kivezetők és a burkolat között

# C2451

Méreték mm-ben



Névleges kapacitás nF	Méreték [mm]			
	A <sub>max</sub>	B <sub>max</sub>	C <sub>max</sub>	t
22	4	9,5	13	10
33	5	10,5		
47	6	11,5		
68	5,5	11,0	18	15
100	7	13,0		
150	9	14,5		
220	7	16,5	27	22,5
330	8,5	18,5		
470	11	20		
680				

## Ajánlott felhasználás

Hálózattal összekapcsolt berendezések zavarűrésére; X-osztályú

## Szerkezeti felépítés

DIELEKTRIKUM  
polipropilén (PP)

FEGYVERZET  
fém vékonyréteg

KONDEZÁTOROS TEKERCSEK  
indukciószegény, öngyógyuló

BURKOLAT  
műanyag ház, műgyanta

KIVEZETŐK  
ónozott rézhuzalok

## Villamos jellemzők

### NÉVLEGES KAPACITÁS

(C) táblázat szerint

KAPACITÁS SOR E6

KAPACITÁS TŰRÉS ±20%

### NÉVLEGES

FESZŰLTSG (U<sub>n</sub>)

+85 °C-ig 250 V, 50 Hz

### FESZŰLTSGVIZSGÁLAT

a) 2 s 750 V—

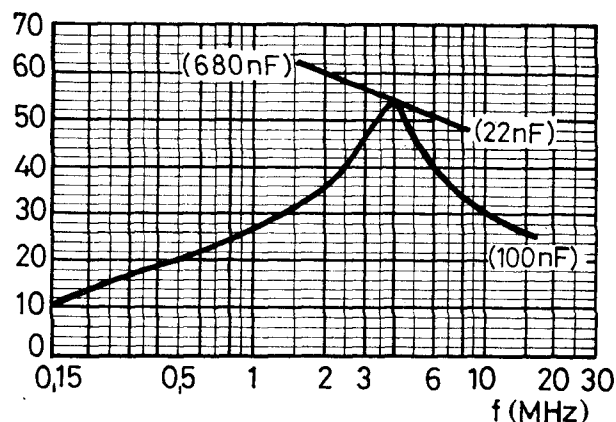
b) 2 s 2500 V, 50 Hz

### SZIGETELÉSI

ELLENÁLLÁS (R<sub>sz</sub>)

a) és b) min. 30 GΩ vagy  
min. 10 ks amelyik  
kisebb

## α (dB)



C2451 Beiktatási csillapítása (60 Ω-os lezáró ellenállások között, 6 mm hosszú kivezetőkkel)

## Környezetállóság

### KULCSSZÁM

(tájékoztató jelleggel)

25/085/21

### FELHASZNÁLÁSI

OSZTÁLY

HPF

### EGYÉB

KÖRNYEZETÁLLÓSÁGI,

TARTÓSSÁGI ÉS

NAGYFREKVENCIÁS

KÖVETELMÉNYEK

VDE 0560—7

## Felhasználási, beszerelési előírás

(C2453, C2451)

A kondenzátorokat max. 50 W teljesítményű — max. 270 °C hőmérsékletű — pákával lehet beforrasztani, max. 5,5 s időtartam alatt.

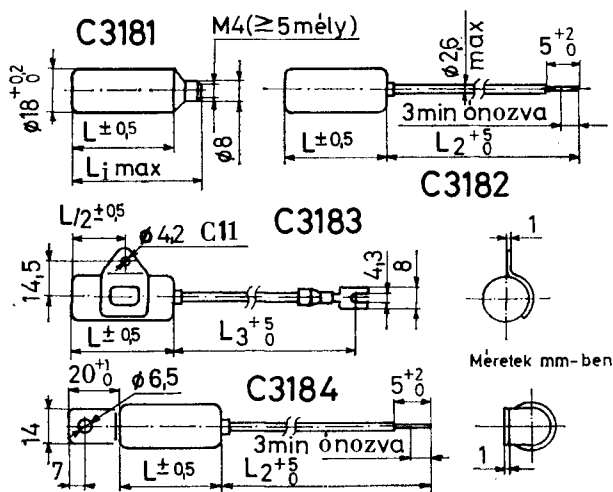
Nyomatott huzalozású lemezbe való rögzítéskor az önfűrdő hőmérséklete 240 ± 10 °C, a bemártás időtartama 5 ± 0,5 s legyen.

a) kivezetők között

b) összekötött kivezetők és a burkolat között

# Járműzavarszűrő kondenzátor (MP)

C318x



Névleges kapacitás	Névleges feszültség							
	50V <sub>L</sub>				250V <sub>L</sub>			
	Méretek (mm)							
μF	L	L <sub>1max</sub>	L <sub>2</sub>	L <sub>3</sub>	L	L <sub>1max</sub>	L <sub>2</sub>	L <sub>3</sub>
0,5	—	—	—	—	22	30	140	85
1,8	32	40	140	85	40	48	140	85
2,2	—	—	—	—	46	56	140	85
2,5	40	48	140	85	—	—	—	—
3,0	26	56	—	—	—	—	—	—

Ajánlott felhasználás

Gépjárművek villamos berendezései által keltett rádiófrekvenciás zavarfeszültségek szűrésére.

Szerkezeti felépítés

DIELEKTRIKUM

kondenzátorpapír

FEGYVERZET

fémgőzölt vékonyréteg

KONDENZÁTOR TEKERCSCS

indukciózsegény, öngyógyuló

BURKOLAT

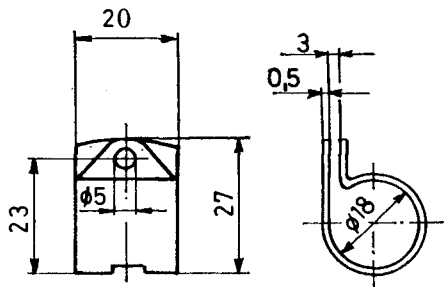
galvanikusan védett acélserleg, műgyanta, illetve gumi zárófedél lezárással

KIVEZETŐK

M4 menetes csap, illetve műanyagszigetelésű önozott rézhuzalsodrat; kábelsarival, vagy anélkül; valamint maga a serleg rögzítőfüllel, vagy anélkül az ábrák szerint.

A C3182 kondenzátor az alábbi ábra szerinti bilincscsel is rendelhető.

Méretek mm-ben



Villamos jellemzők

NÉVLEGES

KAPACITÁS (C)

táblázat szerint

KAPACITÁS TŰRÉS

± 20%

NÉVLEGES

FESZÜLTSEÉG (U<sub>n</sub>)

táblázat szerint

FESZÜLTSEÉGVIZSGÁLAT

(U<sub>p</sub>)

1,5 · U<sub>n</sub>

SZIGETELÉSI

ELLENÁLLÁS (R<sub>sz</sub>)

min. 5 MΩ

Környezetállóság

KULCSSZÁM

40/070/21

TARTÓS, NEDVES MELEG

21 nap

U<sub>p</sub> = 1,5 · U<sub>n</sub>

60 s

dC/C

max. ± 5%

R<sub>sz</sub>

min. 2,5 MΩ

Tartósság

időtartam

1000 h

1,5 · U<sub>n</sub>

+ 70 °C

dC/C

max. ± 10 %

R<sub>sz</sub>

min. 3,5 MΩ

A zavaroszűrő kondenzátorok szakszerűtlen felszereléséből, rendeltetéstől eltérő használatából eredő károkért, valamint balesetekért a REMIX RÁDIÓ-TECHNIKAI VÁLLALAT semmiféle felelősséget nem vállal.

Ezen alkatrészeinket az **ELEKTROMODUL** forgalmazza. Megkeresésükre küldünk katalógust.

Kereskedelmi Főosztályunk (telefon: 573-033) várja érdeklődésüket és készséggel áll rendelkezésükre.

REMIX®

Rádiótechnikai Vállalat Budapest, X. Pataki tér 20.