

MŰSZAKI KÖZLEMÉNYEK

50

REMIX
1932-1982

C234x Polipropilén kondenzátor (PP)

SIEMENS licenc

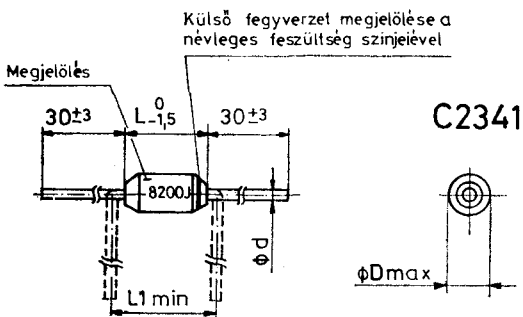
Ajánlott felhasználás

Átviteltechnikai berendezésekbe, valamint egyéb berendezések rezgő- és szűrőköréibe.

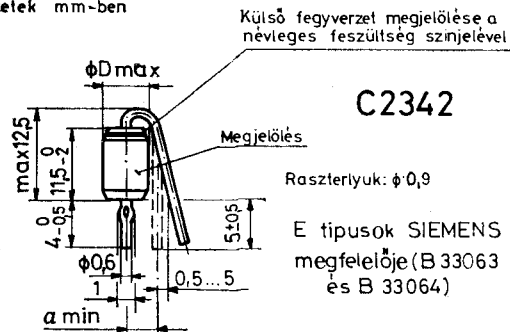
E kondenzátortípusunkat ajánljuk a C210 és C242x nem perspektivikus poliészter kondenzátorok helyettesítésére is.

Szerkezeti felépítés

DIELEKTRIKUM polipropilén (PP) fólia
FEGYVERZET alumínium fólia
BURKOLAT önmagába zsugorított dielektrikum
KIVEZETŐK ónozott réz-, illetve bronzhuzalok



Méreték mm-ben



C2341

Névleges kapacitás [pF]	Névleges feszültség [V]							
	160				630			
	Színjei							
	vörös				fekete			
[pF]	Feszültségvizsgálat [V]							
	400				1600			
	Méreték [mm]							
	φD _{max} *	L _{-1,5} ⁰ *	L _{1min}	φd	φD _{max} *	L _{-1,5} ⁰ *	L _{1min}	φd
2 ...								4,0
...47								4,5
>47... ...330						11,5	15	0,6
>330... 1000	4,5							6,0
>1000...1500								6,9
>1500...2200	5,0							7,9
>2200...3300	5,7							7,6
>3300...7500	7,8	11,5	15	0,6	16,5	20		10,4
>7500...8200	8,1				16,5	20		9,6
>8200...10000	8,7							10,4
>10000...15000					21,5	25		12,3
>15000...22000	8,0	16,5	20					14,5
>22000...27000	10,2	16,5	20	0,8				
>27000...33000	10,0							
>33000...47000	11,7	21,5	25					
>47000...82000	15,0							

C2342

Névleges kapacitás [pF]	Névleges feszültség [V]			
	160		630	
	Színjel			
	vörös		fekete	
[pF]	Feszültségvizsgálat [V]			
	400		1600	
	Méreték [mm]			
	φD _{max} *	a min	φD _{max} *	a min
2 ...				
...47			4,0	2,5
>47... ...330			4,5	2,8
>330... 1000			6,0	3,5
>1000... 1500	4,5	2,8	6,9	4,0
>1500... 2200	5,0	3,0	7,9	4,5
>2200... 3300	5,7	3,3		
>3300... 7500	7,8	4,4		
>7500... 8200	8,1	4,6		
>8200... 10000	8,7	4,9		

* A táblázatokban megadott méretek a legnagyobb kapacitásokra vonatkoznak. A kisebb kapacitások φD_{max} méretei interpolálhatók.

☐ Csak külön kívánságra

Villamos jellemzők

NÉVLEGES KAPACITÁS

(C) táblázatok szerint
E24

KAPACITÁSSOR

KAPACITÁSTŰRÉS

$\pm 5\%$ (J)
 $\pm 2,5\%$ (H)
 $\pm 1\%$ (F)
min. ± 1 pF (F)

Valamennyi tűrés esetén

C210 és C242x helyettesítése esetén

$\pm 10\%$ (K)

NÉVLEGES FESZÜLTSEG

(U_n) +85 °C-ig táblázatok szerint

HATÁRFESZÜLTSEG

(U_n) +85 °C-ig U_n

VÁLTAKOZÓ FESZÜLTSEG

(U_{eff}) +85 °C-ig

$U_n = 160$ V₋

$U_n = 630$ V₋

$U_{eff} = 65$ V

$U_{eff} = 210$ V

FESZÜLTSEGVIZSGÁLAT

+20 °C, 2 s

táblázatok szerint

Veszteségi tényező (tgδ)

+23 °C-on, max 50% relatív légnedvességnél

f [Hz]	Kapacitás [pF]				
	≤100	1000	4700	22000	82000
	$\times 10^{-3}$				
1k	0,1	0,2	0,3	0,5	
10k	0,2	0,3	0,4	0,6	
100k	0,3	0,4	0,5		
1M	0,4	0,6			

HŐMÉRSÉKLETI TÉNYEZŐ

(T_{K_c}) -25 °C...+85 °C

$C_n \geq 100$ pF

$-(100 \dots 300) \cdot 10^{-6}/K$

Nagyfrekvenciás áram (I_{eff})

+40 °C-ig

L [mm]	11,5	16,5	21,5
I_{eff} [A]	1,0	1,2	1,5

+50 °C-on

$0,9 \cdot I_{eff}$

+60 °C-on

$0,8 \cdot I_{eff}$

+70 °C-on

$0,7 \cdot I_{eff}$

+85 °C-on

$0,4 \cdot I_{eff}$

SZIGETELÉSI ELLENÁLLÁS

(R_{sz}) +20 °C-on

98%

2%

min. 100 GΩ

min. 10 GΩ

KAPACITÁS

INSTABILITÁS

A raktározásnál előírt körülmények esetén

időtartam

igénybevétel

$C \geq 100$ pF, dC/C

100 000 h

HPE klíma

max.

$\pm(0,3\% + 0,4 \text{ pF})$

INDUKTIVITÁS

kb. 10 nH/cm kon-

denzátorhossz

Környezetállóság

ÜZEMI HŐMÉRSÉKLET

-25 °C...+85 °C

FELHASZNÁLÁSI OSZTÁLY

DIN 40 040 szerint

HPE

nedvesítési osztály

E

relatív légnedvesség éves átlag

max. 75%

évente 30 napig

max. 95%

egyébként

max. 85%

ritka és enyhe páralecsapódás

megengedett

(pl. szabadban telepített berendezések rövid idejű felnyitása során)

KULCSSZÁM

25/085/04

TARTÓS NEDVES MELEG

napok száma

4

dC/C

max.

$\pm(0,75\% + 0,5 \text{ pF})$

1,4-táblázati érték

tgδ

R_{sz}

98%

2%

min. 50 GΩ

min. 10 GΩ

C210 és C242x helyettesítése

esetén

napok száma

21

akkor

dC/C

max. $\pm 5\%$

dtgδ (1 kHz)

max. $2 \cdot 10^{-3}$

R_{sz}

min. 15 GΩ

Raktározás

hőmérséklet

+5 °C...+30 °C

relatív légnedvesség

éves átlagban

max. 75%

max. 30 napig

max. 95%

egyébként

max. 85%

légnedvességi együttható

$+(40 \dots 100) \cdot 10^{-6}/\%$

Ezen alkatrészünket az **ELEKTROMODUL** forgalmazza. Megkeresésükre küldünk katalógust, kereskedelmi főosztályunk (telefon: 573-033) várja érdeklődésüket és készséggel áll rendelkezésükre.

REMIX®



Rádiótechnikai Vállalat Budapest, X. Pataki tér 20.