

MŰSZAKI KÖZLEMÉNYEK

50

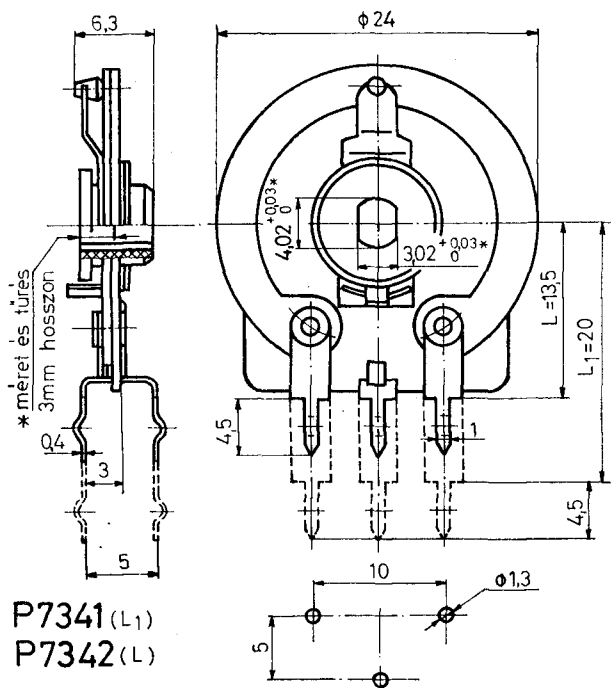
REMIX

1932-1982

P734x

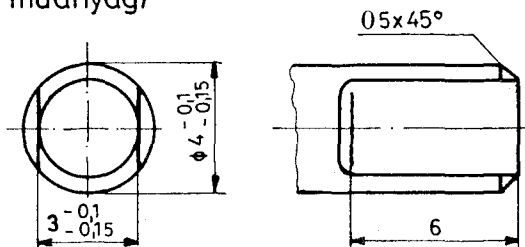
Lakkréteg potenciométer

Méreték mm-ben



P7341 (L₁)
P7342 (L)

Működtető tengelycsokk javasolt méretei: /Anyaga fém v. műanyag/



Szerkezeti felépítés

HORDOZÓ

papírvázis rétegelt műanyag lemez lakkréteg szén

ELLENÁLLÁS LESZEDŐ

KIVEZETŐK BEÁLLÍTÁS

ónozott fémforrcsúcsok fém v. műanyag tengelycsokk

Ajánlott felhasználás

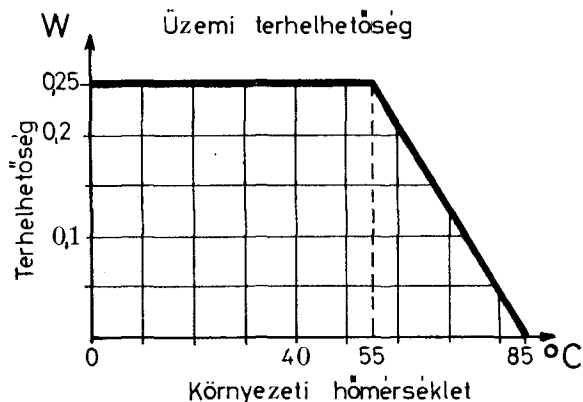
Közzsükségleti híradásipari berendezésekbe.

Villamos jellemzők

NÉVLEGES REZISZTENCIA (R) 680 Ω ... 220 kΩ
REZISZTENCIA SOR E6
REZISZTENCIA TŰRÉS ± 20%
KEZDŐ ÉS MARADÉK REZISZTENCIA
R ≤ 10 kΩ max 10 Ω
R > 10 kΩ max 50 Ω

ÁTMENETI REZISZTENCIA (terhelő áram 1 mA) max ± 5%

NÉVLEGES TERHELHETŐSÉG (P_n) 55 °C-nál 0,25 W



HATÁRFESZÜLTÉS

(U_B) 250 V 50 Hz

HŐMÉRSÉKLETI TÉNYEZŐ

-25 °C... +85 °C max 2000 · 10⁻⁶/K

SZABÁLYOZÁSI JELLEG

„A”

SZIGETELÉSI FESZÜLTÉS

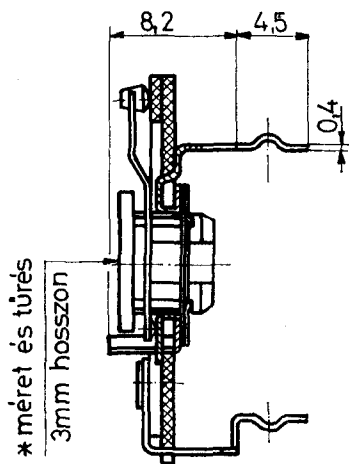
250 V

FESZÜLTÉGPRÓBA

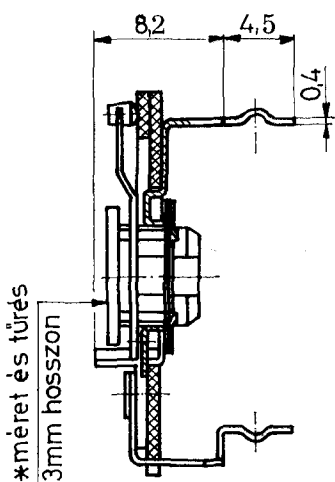
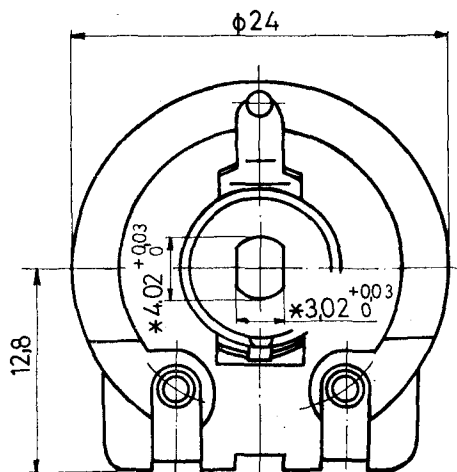
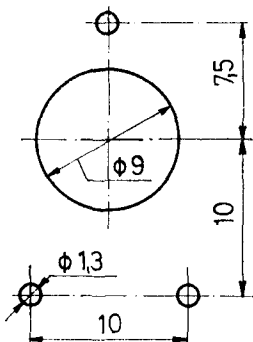
500 V 50 Hz

SZIGETELÉSI ELLENÁLLÁS (R_{sz})

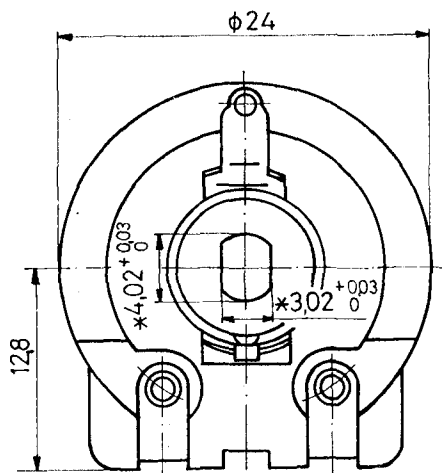
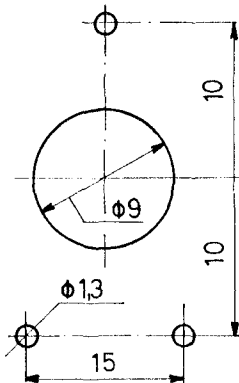
min 5 GΩ



P7343



P7344



Mechanikai jellemzők

| | |
|--|--------------|
| TENGELY SZÖGELFORDULÁS | 250° ± 10° |
| MŰKÖDTETŐ TENGELYCSONK FORGATÓ NYOMATÉK | 3,5...35 Nmm |
| ÜTKÖZÉSI NYOMATÉK | 50 Nmm |
| MŰKÖDTETŐ TENGELYCSONKRA HATÓ HÚZÓ-NYOMÓ-ERŐ | 5 N |

Környezetállóság

| | |
|---------------------------------|-----------|
| KULCSSZÁM | 25/085/04 |
| TARTÓS NEDVES MELEG napok száma | 4 |
| dR/R a-c kivezetők között | max ±30% |
| R _{sz} | min 15 MΩ |

Mechanikai tartósság

| | |
|---------------------------|------------|
| ciklusszám | 10 000 |
| ciklussebesség | 10–15/perc |
| dR/R a-c kivezetők között | max ±5% |
| forgató nyomaték | 3,5–35 Nmm |
| R _{sz} | min 5 GΩ |

Villamos tartósság

| | |
|---------------------------|-----------------------|
| időtartam | 1000 óra |
| terhelés | P _n |
| hőmérséklet | 55 °C |
| dR/R a-c kivezetők között | |
| a vizsgált darabszám | |
| 90%-nál | max ±10% |
| 10%-nál | max ±20% |
| R _{sz} | min 5 GΩ |
| rezisztencia változás | folyamatos, egyirányú |

Ezen alkatrészeinket az **ELEKTROMODUL** forgalmazza. Megkeresésükre küldünk katalógust. Kereskedelmi főosztályunk (telefon: 573-033) várja érdeklődésüket és készséggel áll rendelkezésükre.



Rádiótechnikai Vállalat Budapest, X. Pataki tér 20.