

SZERKESZTŐ BIZOTTSÁG

BHG

ORION

TERTA

Laczkó Endre
Bernhardt Richárd
Dr. Ejsler Péter
Dr. Gosztony Géza
Honti Ottó
Klug Miklós
Tölgyesi László

Jakubik Béla
Csernoch János
Proemel Károly
Sass Károly
Szabó Károly
Szász Gerő

Bánsági Pál
Baján Tibor
Bendek Elek
Halmi Gábor
Hulter Mihály

BHG ORION TERTA

MŰSZAKI KÖZLEMÉNYEK

XXVIII. évfolyam

1982

2. szám

A COMBI-X típusú nagykapacitású távbeszélő központ

CZOBOR MIKLÓS
BHG

Már régen meglevő igény kielégítését teszi lehetővé a korszerű szolgáltatásokkal rendelkező KA5001 típusú nagykapacitású alközpont. A fejlesztés az ARF102 típusú főközpont alapáramköreiből és kapcsoló-fokozataiból indult ki, ezért szükségszerűen vetődött fel a gondolat — valamint az igény — hogy a viszonylag nagy beruházást igénylő távbeszélő alközpont berendezéseit több intézmény közösen használhassa és főállomások is beköthetők legyenek. Ebbe az irányba folytatva a fejlesztést alakult ki a COMBI-X típusú nagykapacitású távbeszélő központ, amelynek szolgáltatásait és működését — bár a fejlesztés még nem fejeződött be — az alábbiakban ismertetjük.

A COMBI-X elnevezés is utal rá, hogy ez olyan vegyeshasználatú távbeszélő központ, amely az alközponti szolgáltatásokon túlmenően főközponti szolgáltatásokat is nyújt, vagyis egyaránt alkalmas az alközponti és a főközponti feladatok ellátására. Rendszertechnikai és konstrukciós felépítése folytán az AR rendszerű távbeszélő központ-családba illeszkedő berendezés, pontosabban az ARF102 típusú főközpont alközponti szolgáltatásokkal kiegészített változata.

Az alközponti rész alapszolgáltatásként tartalmazza a legfontosabb alközponti szolgáltatásokat — amelyek az igényeknek megfelelően kiegészíthetők a legkorszerűbb szolgáltatásokkal — és úgy illeszkedik a főközponti részhez, hogy annak minden eredeti tulajdonsága megmaradt. Ezáltal lehetővé vált, hogy ugyanabba a központba alközponti mellékállomások és főállomások is beköthetők legyenek. A mellék- és főállomások elosztása elvileg tetszőleges lehet, azonban gyakorlati okokból célszerű 100-as csoportokat alakítani a főállomásokból.

Az AR rendszerben alkalmazott MFC jelzésrendszer — amely a COMBI-X alapvető jelzésrendszere — egyszerűvé teszi az együttműködést az azonos jelzésrendszerű postai hálózattal és alkalmassá teszi több központból álló — akár országos kiterjedésű — hálózat kialakítására. A rugalmas regiszter-szervezés révén együtt tud működni csoportválasztói szinten más rendszerű központokkal (pl. Rotary), valamint csatlakoztatni lehet egy másik központ lokál-szerelvényére is.

A COMBI-X alkalmazható mint *alközpont* (kezelői közvetítéssel, illetve beválasztással), mint *centrex-központ* (több intézmény által közösen használva) és mint *főközpont* (a főállomások részére). Ezért nemcsak a nagyobb vállalat, intézmény, több vállalat által közösen használt irodaépület, több központból álló hálózattal rendelkező intézmény belső és külső távbeszélő forgalmát képes lebonyolítani, hanem a központ közelében levő település postai közforgalmú hálózaton belüli előfizetői és nyilvános távbeszélő forgalmát is. A COMBI-X vegyesközponti alkalmazása a központ berendezéseinek gazdaságosabb kihasználását eredményezi a közületi és a lakás távbeszélő-csúcsforgalom időpontjának eltérése következtében.

A COMBI-X általános műszaki jellemzői

A központhoz kapcsolódó *vonalfajták* a következők lehetnek:

- *mellékállomási* vonalak, melyeken lehetnek számtárcsás, billentyűs (MF jelzéssel), valamint (adapter közbeiktatásával) LB készülékek,
- *főállomási* vonalak, amelyek lehetnek számtárcsás, billentyűs (MF jelzéssel) és (adapter közbeiktatásával) pénzbedobós készülékek,
- *kimenő* vonalak, amelyek (illető áramkörök közbeiktatásával) az együttműködő központ csoportválasztó fokozatának bemenetére csatlakoznak (ARF102, ARM, Rotary stb.),
- *bejövő* vonalak, amelyek (illető áramkörök közbeiktatásával) az együttműködő központ csoportválasztó fokozatának kimenetére csatlakoznak (ARF102, ARM, Rotary, stb.),
- *kétirányú* vonalak, amelyek a másik központ lokál-szerelvényére csatlakoznak,
- *társközponti* vonalak, amelyek a társközpont megfelelő illesztő-áramkörére csatlakoznak.

A központhoz — akár egyes is — kapcsolódó különböző vonalfajták és az ezekhez csatlakozó különféle készüléktípusok, illetve központtípusok közötti együttműködést a COMBI-X rugalmas regiszter-szervezése biztosítja.

A mellékállomások a főközpont irányába (előtét irányválasztó-szám segítségével) két tárcsahangos rendszerben, míg a társzempontok irányába — egy-séges számszámrendszer esetén — egy tárcsahangos, egyéb esetben (irányválasztó-szám segítségével) két tárcsahangos rendszerben hívhatnak. A főállomások ugyanúgy hívhatnak mint más, főközpontba csatlakozó főállomások.

A mellék- és a főállomásról *kezdeményezett hívás* felépítését a COMBI—X regisztere vezérli

- *közvetlenül*, ha a hívás a központon belül marad, vagy ha kimenő vonalon épül fel a kapcsolás,
- *közvetve*, tárcsaimpulzusok kiadásával (hurokszaggatással), ha a hívás kétirányú vonalon épül fel.

A központba *bejövő hívás* felépítését (végződő, tranzit)

- *beválasztással* közvetlenül az együttműködő központ regisztere vezérli (amennyiben MFC jelzésrendszerű), vagy ismétlő-regiszter közbeiktatásával, ha más jelzéssel adja át a hívottra jellemző információt,
- *kezelő közvetítésével* a COMBI—X regisztere vezérli minden olyan esetben, amikor a másik központból nem érkezik a hívottra jellemző információ, vagy a hívott beválasztással nem hívható.

A központ *szám kiosztása* főközponti beválasztás esetén illeszkedik a főközpont szám kiosztásához, mert az alközpont kezelője (vállalat hívószáma), valamint a beválasztással hívható mellékállomások és a főállomások részére a főközpont biztosít számmezőt. Házi forgalomban a mellékállomások hívószáma négy- vagy ötjegyű (a főközponti hívószám utolsó négy vagy öt számjegye), a kezelők közös hívószáma egyjegyű, egyéb speciális hívószámok egy- kettő- vagy háromjegyűek.

A COMBI—X konstrukciós felépítése folytán az AR család tagja. Az alkalmazott keretek, kapcsolómezők és az áramkörök (sávok) egy része a már eddig is gyártott típusokból épül fel. Az alközponti szolgáltatásokat megvalósító áramkörök új fejlesztésűek és kialakításuk illeszkedik a már eddig is alkalmazott típusokéhoz.

A COMBI—X szolgáltatásai

A szolgáltatásokat két csoportra osztjuk:

- *alapszolgáltatások*, melyeket a központ mindig tartalmaz,
- *opcionális (választható) szolgáltatások*, melyeket külön kívánságra építünk be.

A központ berendezései alapszolgáltatás formájában tartalmazzák a legegyszerűbb alközponti szolgáltatásokat és alkalmasak arra, hogy a legkorszerűbb alközponti, valamint főközponti szolgáltatásokkal kiegészíthetők legyenek.

Mellékállomások alapszolgáltatásai:

- a mellékállomások kategóriákba sorolhatók és meghatározhatók az egyes kategóriák által igénybe vehető szolgáltatások:

Hívó kategóriák („hívó jogok”) lehetnek pl. nemzetközi- belföldi- vagy körzeti-táv hívásra jogos, városi- vagy csak házi-forgalomra jogos, csak kezelő közreműködésével hívható, valamint egyéb szolgáltatásra jogosult (elsőbbségi, automatikus visszahívás, konferencia, diktafon, rövidített hívószám, hívásátirányítás stb.), főállomással „válhat” stb.

Hívott kategóriák („hívhatósági jogok”) lehetnek pl. bejövőforgalomban beválasztással, vagy csak kezelőn keresztül hívható, házi forgalomban is csak kezelőn keresztül hívható, nem hívható stb.

- *házi hívás* automatikusan és félautomatikusan (kezelő közvetítésével),
- *kimenő hívás* automatikusan, távhívás korlátozással a hívó kategóriájának figyelembe vételével,
- *bejövő hívás* automatikusan (beválasztással) és félautomatikusan (kezelő közvetítésével),
- *egyéb szolgáltatások* automatikus igénybevétele speciális hívószám segítségével,
- *egyjegyű közös kezelői hívószám* a házi forgalomban
- *külső kapcsolat gyorsátadása* a kezelőnek,
- *foglaltsági hang* kb. 5—10 s-ig, ha a hívott állomás, kimenő irány, illetve egyéb szolgáltatás foglalt, a blokkoltsági állapotot megelőzően,
- *blokkoltsági állapot* következik be azonnal, ha a kapcsolat elérhetetlenség (torlódás, jogtalan kísérlet) miatt nem épül fel,
- *azonnali hívó oldali és késleltetett (90 s) hívott oldali, bontás* házi-, kimenő- és bejövő-összekötéseknél,
- *blokkolt állapotba* kerül a mellékállomás és vonaláramköréből, *blokkoltsági hangot* kap, ha a kézibeszélőjét nem teszi helyére.

Az alközponti kezelők feladataikat kezelői munkahelyeken (asztalokon) oldják meg, amelyekből asztalsor alakítható ki. A kezelői asztalon vannak elhelyezve:

- *egyéni billentyűk* és *optikai jelzők* (LED-ek) a hívások fogadásához és közvetítéséhez,
- *számbillentyűzet* a hívások közvetítéséhez és a kezelő által kezdeményezett hívások felépítéséhez,
- *számkijelző*, amelyen megjelenik a kezelő által billentyűzött szám, a kezelőt hívó mellékállomás kapcsolási száma, a külső kapcsolatot létrehozó vonal kódszáma stb.,
- *közös billentyűk* és *optikai jelzők* (LED-ek) a különféle jelzésekhez és manipulációkhoz,
- *dugaszolható beszélőkészlet* (kézi vagy fejbeszélő).

Kezelők alapszolgáltatásai:

- a munkahelyre érkező *hívások automatikus elosztása*, automatikus és manuális *munkahely koncentráció*, *hívás átirányítás* másik *munkahelyre*, automatikus *éjjeli üzemmód* (hívás fogadás),

- a kezelő a hívó vonalra beléphet (hívás fogadás), kiközvetítheti, a vonalból kiléphet, másik hívó vonalra átléphet automatikus várakoztatásba helyezéssel,
- a várakozó vonalokról jelzést kap, amely kb. 40 s elteltével *sürgető-hívójelzésre* vált át,
- a kezelő jelzést kap a hívott mellékállomás állapotáról (szabad, foglalt, kétszeresen foglalt, blokkolt és házi jogos),
- szabad vonalon automatikus vonalhurok ellenőrzés és *sürgető csengetési* lehetőség,
- várakoztathatja a hívót a szabad és a foglalt vonalon, a vonal felszabadulásakor automatikusan megindul a csengetés,
- a foglalt és a kétszeresen foglalt vonalra befigyelhet és erőszakosan bonthatja azt,
- a blokkolt vonalra befigyelés után figyelmeztető hangjelzést (riasztó hangot) adhat,
- kétszeresen foglalt és blokkolt vonalon nem várakoztathatja a hívót (automatikus törlés),
- a bebillentyűzött számot, a hívás kiközvetítését törölheti,
- a mellékállomás jelentkezése után a kezelő felváltva, illetve egyszerre is beszélhet a mellékállomással és a hívóval,
- lánckapcsolást készíthet elő,
- kimenő kapcsolatot létesíthet és azt kiközvetítheti egy mellékállomásra (megrendelt kapcsolat),
- a kezelő általa előre meghatározott vonalon létesíthet kimenő kapcsolatot,
- kimenő hívást, vagy egyéb szolgáltatást (konferencia, diktafon) engedélyezhet a mellékállomásnak, a mellékállomás kategóriájának egy szeri megváltoztatásával,
- a kezelő egyéni mellékállomási vonallal rendelkezik, amely várakozásba helyezhető.

Egyéb alapszolgáltatások:

- a kimenő vonalokhoz csatlakozó díjszámlálók rögzítik a mellékállomások kimenő hívásainak díjegyiségeit,
- automatikusan kizáródnak a kimenő hívásból a kimenő-, kétirányú- és társközponti-vonalak vonalszakadás, vonalzárlat és póluscsera esetén,
- a bejövő és kimenő vonalak összekapcsolhatók egymással (tranzitálás),
- az alarmjelzések és a vizsgálati módszerek megfelelnek az ARF102 típusú központoknál alkalmazottaknak.

Opcionális (választható) szolgáltatások

A COMBI—X alapközpont kiegészítő berendezések alkalmazásával korszerű alközponti és főközponti szolgáltatásokat nyújtó vegyesközpontként alkalmazható.

Mellékállomások választható szolgáltatásai:

- *belső tudakozódás* (visszahívás + átadás): mellékállomás hívása a külső fél leválasztása és várakoztatása mellett. A visszahívó felváltva,

- illetve egyszerre is beszélhet a mellékállomással és a külső féllel. A külső kapcsolat átadható a visszahívott jelentkezése előtt, vagy után,
- *elsőbbbségi szolgáltatás*, amelynek segítségével a hívó a foglalt mellékállomás vonalába harmadik félként bekapcsolódhat,
- *automatikus visszahívás* (hívás-fenntartás), amely foglalt mellékállomás esetén vehető igénybe és a hívott felszabadulása után automatikusan felcsengeti a hívót, majd a hívottat,
- *konferencia beszélgetés*, amelybe az összehívó egyenként kapcsolhatja be bármelyik mellékállomást vagy főállomást,
- *központi diktafon*, amely felkapcsolódás után számjegy beadásával vezérelhető (állj! indulj! vissza! stb.),
- *személykereső* berendezés, amelynek segítségével a személykeresésbe bevont személyeket bárki egy speciális számmal hívhatja. A hívott személy értesülve a hívásról, bármelyik mellékállomásról egy speciális szám beadásával kapcsolatba kerül a hívóval,
- *fővonaltrendelő* berendezés, amely felcsengeti a hívó mellékállomást, ha a főközpont irányába van szabad vonal,
- *hívás átirányítás*, amely lehetővé teszi, hogy a mellékállomás a készülékére irányuló hívásokat bármelyik mellékállomásra, vagy a felügyeleti szolgálatra átirányíthassa, a híváskezdeményezés lehetőségének megtartása mellett,
- *rövidített hívószám* a gyakrabban hívott állomások két- vagy három számjeggyel történő hívásához. Az így kiadott teljes szám legfeljebb 15 jegyű lehet,
- *főállomássá „válás”* egy speciális szám beadása után egyszeri alkalomra, ha a mellékállomás egyéni díjszámlálójával van ellátva. Ebben az esetben, mint főállomás működik a hívás végéig.

Alközponti kezelők választható szolgáltatásai:

- *éjjeli kezelés*; a bejövő (kimenő) hívások átadása a mellékállomásnak bejelentéssel, vagy anélkül (visszahívás-átadással),
- *táv hívás díjellenőrzés*, amelynek segítségével a távhívás befejezése után az e feladatra kijelölt kezelői munkahely számkijelzőjén megjelenik a távhívást lebonyolító mellékállomás kapcsolási száma és a távhívás díjtétele,
- *táv hívás díjrögzítő* berendezés, amely a távhívás befejezése után rögzíti (kinyomtatja) a hívó mellékállomás kapcsolási számát, a távhívás díjtételét, valamint az időpontját,
- *központi óra*, amely a munkahely számkijelzőjén kijelzi a pontos időt.

Egyéb választható szolgáltatások:

- *főállomások* kialakítása kategóriák segítségével és egyéni díjszámlálók alkalmazásával (a főállomások azonos szolgáltatásokkal rendelkeznek, mint az ARF102 típusú főközpont állomásai),

- csoportos vonalak (PBX) képezhetők ezres számmezőn belül,
- ikervonalak (egy- és kétvontós) alakíthatók ki,
- nagytávolságú vonalak, melyekre — adapter közbeiktatásával — mellékállomások és előfizetői főállomások csatlakoztathatók,
- billentyűs készülékek (MF jelzéssel) alkalmazása,
- pénzbedobós készülékek csatlakoztatása adapter segítségével,
- LB készülékek — adapter közbeiktatásával —, vagy hívómű nélküli CB készülékek a mellékállomási vonalakon (félaautomatikus hívás),
- egyéni forgalomkorlátozó berendezés alkalmazása a készüléken, melynek segítségével bizonyos szolgáltatások (elsőbbségi, távhívás stb.) csak a berendezés kikapcsolása után vehetők igénybe,
- felügyeleti szolgálat berendezés, amely lehetővé teszi, hogy bizonyos mellékállomásokra irányuló hívások a felügyeleti készülékre kapcsolódjanak, ahol mód van az üzenetek rögzítésére, vagy a hívások továbbkapcsolására
- „nem foglalt” (non busy) beszélőhelyek, amelyek hívásakor mindig felépül a kapcsolat és a kezelő készüléken kijelződik a hívó állomás kapcsolási száma,
- éjjeliőr ellenőrző berendezés, amely alarmjelzést ad, ha az éjjeliőr az előre meghatározott időpontban és készüléken nem adja be a megfelelő speciális számot,
- centrex berendezés segítségével több intézmény közösen használhatja ugyanazt a központot, mivel biztosítva van az intézményenkénti díjszámlálás, valamint a kezelő (kezelők) intézményenkénti bejelentkezése (közös kezelő),

– távfelügyeleti berendezés segítségével a felügyeletet ellátó helyre (főközpont) továbbíthatóak az alarmjelzések.

A COMBI—X működése

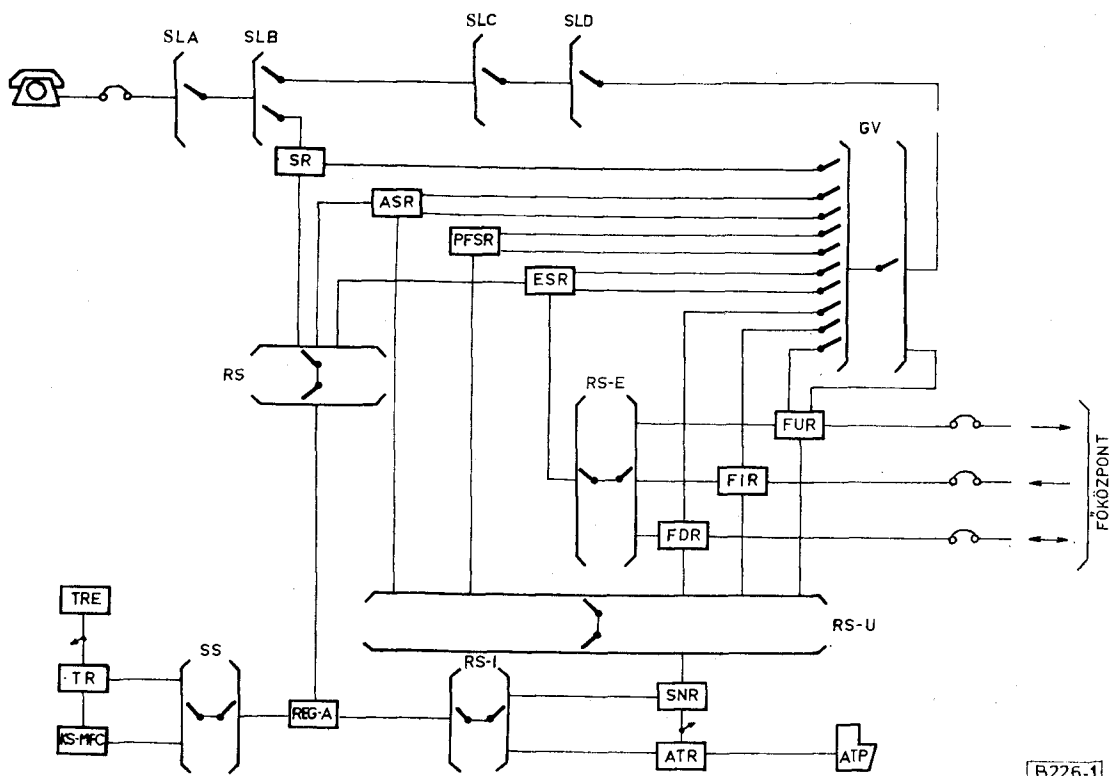
A kapcsolási vázlaton a COMBI—X központ kapcsoló fokozatainak és néhány fontosabb áramkörének elrendezése látható. Az SL (előfizetői), GV (csoportválasztó), RS (regiszter kereső) és az SS (kódadó kereső) fokozatok, valamint az SR (összekötő), KS—MFC (kódadó) áramkörök elrendezése és funkciója megegyezik az ARF102 típusú főközpontéval (főközponti rész). Az RS—I (regiszter kereső), az RS—U (trunk összekötő kereső) és az RS—E (visszahívó kereső) fokozatok, valamint a REG—A (regiszter), ATR (kezelő), ATP (kezelő asztal), SNR (trunk összekötő), FUR (kimenő vonal), FIR (bejövő vonal), FDR (kétirányú vonal), ESR (visszahívó), ASR (kezelői összekötő), PFSR (elsőbbségi összekötő) és TR (tranzlátör) áramkörök elrendezése és működése biztosítja az alközponti szolgáltatások egy részét (alközponti rész).

A különféle hívások felépítését az alábbi főbb kapcsolás-típusok és ezek kombinációi biztosítják (lásd: kapcsolási vázlat):

A) Regiszter kapcsolás

A kapcsolat célja, hogy a hívást kezdeményező állomásra regiszter (REG—A) kapcsolódjon fel.

Az állomás kézibeszélőjének felemelésekor a hozzá tartozó SL (ezres előfizetői) fokozat marker áramköre



1. ábra. COMBI—X kapcsolási vázlata

B226-1

azonosítja a hívó állomást, majd az SLA és SLB kapcsoló fokozatokon át felkapcsol egy összekötő (SR) áramkört, melyhez az RS fokozaton keresztül egy szabad regiszter (REG—A) kapcsolódik. A hívó állomás kategóriájától függően (mellékállomás vagy főállomás) a regiszter alközponti vagy főközponti tárcsázási hangot ad.

B) Hívott kapcsolása (vonalválasztás)

A kapcsolás — melynek az a célja, hogy a regiszterrel kapcsolatban levő áramkör (SR, ASR, PFSR, ESR stb.) GV fokozat felőli kimenetére kapcsolja fel a hívott állomást — a következőképpen épül fel:

A regiszter, ha elegendő számjegyet vett be, magára kapcsol az SS fokozaton keresztül egy kódadó (KS—MFC), amely a beadott számjegyek alapján — MFC jelzésekkel — vezérli a kapcsolás felépítését. Először a csoportválasztó (GV) fokozatot kapcsolja át a kívánt zres SL fokozat felé, majd az SLD, SLC, SLB és SLA fokozatokon keresztül felkapcsolja a kívánt állomást. A kapcsolás végén a regiszter és a kódadó, valamint az RS és az SS fokozat felszabadul.

C) Visszakapcsolás

Ennek a kapcsolásnak az a célja, hogy a regiszterrel kapcsolatban levő mellékállomást az előtétsszámmal (irányszámmal) megjelölt szolgáltatást biztosító áramkör (kimenő vonal, kezelői összekötő, elsőbbségi összekötő konferencia stb.) GV fokozat felőli kimenetére kapcsolja.

A regiszter az előtét szám bevétele után a koordináló marker segítségével kijelöli a kívánt szolgáltatáshoz tartozó szabad áramköröket és ezek közül az egyiket az RS—I fokozaton, egy szabad SNR áramkört, valamint az RS—U fokozaton keresztül magára kapcsolja. Ezután a regiszter hív egy szabad kódadót (KS—MFC) az SS fokozaton keresztül, amely a hívó mellékállomás regiszterben tárolt kapcsolási száma alapján a kért áramkör (pld. ASR) csoportválasztó-bemenetére vonalválasztással (B) felkapcsolja a hívó mellékállomást. A regiszter ezután elbontja a hívó felé az összekötő (SR) áramkört és a kódadót, valamint a RS és SS fokozatot. Amennyiben a regiszter a kért áramkörből nem kap tartást, akkor felszabadul, és elbontja a trunk-összekötő áramkört, valamint az RS—I és RS—U fokozatot is.

D) Kezelő kapcsolás

A kapcsolás célja, hogy a kezelőt hívó áramkörre (bejövő vonal, kezelői összekötő stb.) beültetett — elsősorban szabad — kezelőhöz tartozó szabad trunk-összekötő (SNR) kapcsolódjon. Az SNR áramkör hívójelzést tud adni a kezelőnek, amelybe az a kezelő áramkörön (ATR) át be tud kapcsolódni.

A kezelőt hívó áramkör (FIR, ASR stb.) a koordináló marker segítségével kijelöli a számításba vehető kezelőkhöz tartozó szabad trunk-összekötő áramköröket és az RS—U fokozaton keresztül felkapcsolódik az egyikre. Ekkor a kezelőasztalon (ATP) kijelződik az SNR áramkörhöz tartozó egyéni optikai jelzőn (LED) a „kezelő hívás”. A kezelő az SNR áramkörhöz tartozó billentyűvel fogadhatja a hívást.

A központ működését néhány hívás felépítésén keresztül mutatjuk be:

Mellékállomás házi hívása. A kézibeszélő felemelése után regiszter kapcsolás (A), majd a számjegyek beadása után vonalválasztás (B) következik. A hívott csengetését és a táphidakat az SR áramkör adja.

Mellékállomás kimenő hívása. A kézibeszélő felemelése után regiszter kapcsolás (A), majd az előtét szám beadása után visszakapcsolás (C) következik, FUR vagy FDR áramkörre. A regiszter azonban nem szabadul fel (a vonalhurokról tart) és „második” (főközponti irány esetén „főközponti”) tárcsahangot ad. A mellékállomástól a számjegyeket a REG—A veszi be, ellenőrzi azokat (táv hívás korlátozás), majd a vonal típusától függően közvetlenül (FUR), vagy közvetve (FDR) vezérli a távoli központot. Ezután a regiszter „egyenesbe” kapcsolja a trunk áramkört (FUR, FDR), majd felszabadul és elbontja az SNR áramkört, valamint az RS—I és RS—U fokozatot. A hívó mellékállomásnak a táphidat a FUR, vagy FDR áramkör biztosítja.

Bejövő hívás beválasztással. A távoli központból bejövő vonalon (FIR) érkező hívás, a távoli kódadó vezérlésével, vonalválasztással (B) kapcsolja fel a hívott állomást a FIR áramkör GV fokozat felőli kimenetére. A hívott csengetését és a táphidat a FIR biztosítja.

Bejövő hívás kezelő közvetítésével. Amennyiben a távoli központból bejövő vonalon (FIR) érkező hívás a távoli kódadó vezérlésével nem építhető fel (beválasztással nem hívható állomás, vagy a központ kezelői hívószáma), akkor az SL, illetve GV fokozat jelzést ad a FIR áramkörnek, mire az kezelő-kapcsolást (D) kezdeményez. A kétirányú vonalon (FDR) érkező hívás közvetlenül kezelő-kapcsolást (D) eredményez. A kezelő az ATR áramkörön keresztül kapcsolódhat az SNR áramkörbe és a kért mellékállomás hívószámát az ATR áramkörhöz RS—I fokozaton át kapcsolódó REG—A áramkörbe billentyűzi be. A hívott mellékállomást a REG—A-hoz SS fokozaton keresztül kapcsolódó KS—MFC az RS—I fokozaton, az ATR és SNR áramkörön, valamint az RS—U fokozaton keresztül vonalválasztással (B) kapcsolja a FIR (vagy FDR) áramkör GV fokozat felőli kimenetére. A foglaltságvizsgálatot és a csengetést az SNR, a táphidat pedig a FIR (vagy FDR) biztosítja.

Visszahívás. A mellékállomás külső kapcsolata esetén a visszahívást kezdeményező vonalra (FIR, FUR, FDR) az RS—E fokozaton keresztül egy szabad visszahívó áramkör (ESR) kapcsolódik fel, amelyre az RS fokozaton keresztül egy szabad regiszter kapcsolódik és tárcsázási hangot ad. A számjegyek beadása után vonalválasztás (B) következik. A csengetést és a táphidat az ESR áramkör adja.

Kezelő hívása házi forgalomban. A kézibeszélő felemelése után regiszter kapcsolás (A), majd a kezelő közös hívószámának beadása után visszakapcsolás (C) az ASR áramkörre és kezelő-kapcsolás (D) következik.

Elsőbbségi hívás. Amennyiben a házi hívás alkalmával a hívott foglalt, akkor a vonalválasztás (B) végén a regiszter 5—10 s-ig foglaltsági hangot ad. Ha az elsőbbségi jogú állomás ez idő alatt beadja az

„1”-es számjegyet, akkor visszakapcsolás (C) történik az elsőbbségi összekötő (PFSR) áramkörre és mivel a regiszter nem szabadul fel, ezért egy újabb vonalválasztás (B) segítségével harmadik félként bekapcsolódik a foglalt mellékállomás beszélgetésébe. A titkossági hangot és a táphidat a PFSR biztosítja.

Hívás rövidített hívószámmal. A kézibeszélő fel-emelése után regiszter kapcsolás (A) történik, majd

a rövidített hívószám beadása után a regiszter az SS fokozaton keresztül tranzlátort (TR) kapcsol magára. A TR a közös elektronikus tároló (TRE) segítségével a hívó kapcsolási száma és a rövidített hívószám által meghatározott számjegyeket adja be a REG—A áramkörbe, a rövidített hívószám helyébe. A továbbiakban a hívás ugyanúgy épül fel, mintha a mellékállomás adta volna be a számjegyeket.