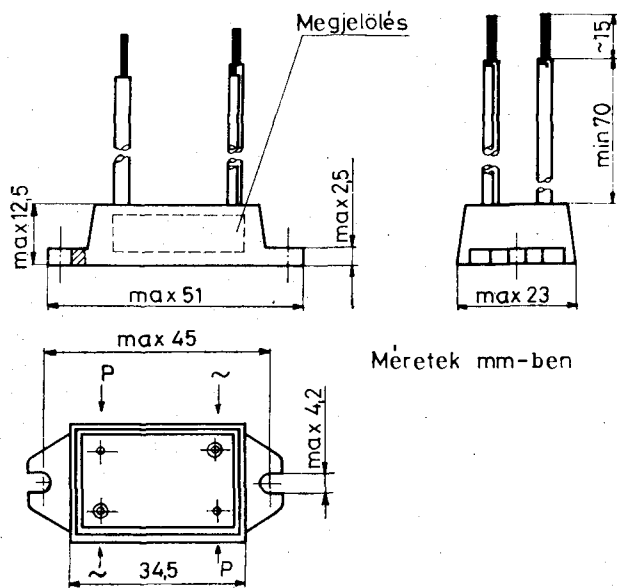


## W9044 Tirisztoros teljesítményszabályozó áramkör

Ajánlott felhasználási terület

A tirisztoros teljesítményszabályozó alkalmas izzólámpák veszteségmentes folyamatos fényerő szabályozására, feszültség szabályozó toroid transzformátorok helyettesítésére, fűrógépek, motorok (pl. centrifuga) fordulatszámának fokozatmentes szabályozására, fűtőtestek hőmérsékletének szabályozására, akkumulátortöltőknél feszültség-szabályozásra és általában váltakozóáramú áramkörök effektív feszültség, illetve teljesítmény szabályozására az adatlapon megadott teljesítményen belül.

A terhelés jellegétől függően figyelemmel kell lenni a vonatkozó érintésvédelmi és zavarcsökkentési előírások betartására!



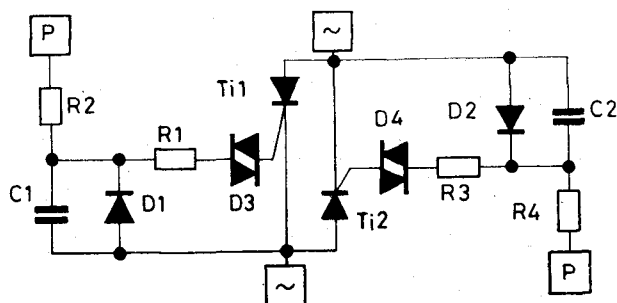
1. ábra. A tirisztoros teljesítményszabályozó külrajza

(A hálózati csatlakoztatásra szolgáló — átlósan elhelyezett — kivezetések szigetelt átmérője nagyobb a potencióméter csatlakoztatására szolgáló kivezetések szigetelt átmérőjénél.)

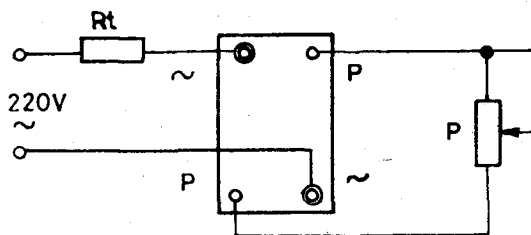
Szerkezeti felépítés

Az áramkör vezető- és ellenállás hálózata kerámia hordozón, vastagréteg integrált áramköri technológiával került kialakításra. A hibrid elemek chip, illetve szubminiatűr tokozott alkatrészek, melyek lágyforrasztással kerültek beépítésre.

Az áramkör belsejében keletkező hőnek a hűtőfelület felé történő továbbítására alumíniumból kialakított ház szolgál, melyhez az áramkör rögzítése hővezető ragasztással történt. Az áramkör klimatikus és mechanikai védelmét műgyanta kiöntés biztosítja.



2. ábra. A teljesítményszabályozó áramkör elvi kapcsolási rajza



3. ábra. A teljesítményszabályozó bekötési rajza

Műszaki adatok

HÁLÓZATI FESZÜLTSG 220 V<sub>eff</sub><sup>+10%</sup><sub>-15%</sub>  
HÁLÓZATI FREKVENCIA 50 Hz, 60 Hz  
SZABÁLYOZÁSI  
TARTOMÁNY

4. és 5. ábra szerint

**SZABÁLYOZOTT  
TELJESÍTMÉNY**

$U_{eff} = 220$  V, hűtés nélkül  
 $U_{eff} = 220$  V, min.  $150$  cm<sup>2</sup>  
hűtőfelületen

**TARTÓSSÁG**

**KULCSSZÁM**

6. ábra szerint  
400 VA  
1,1 kVA  
1000 óra,  $+40$  °C  
400 VA hűtés nélkül  
10/070/10

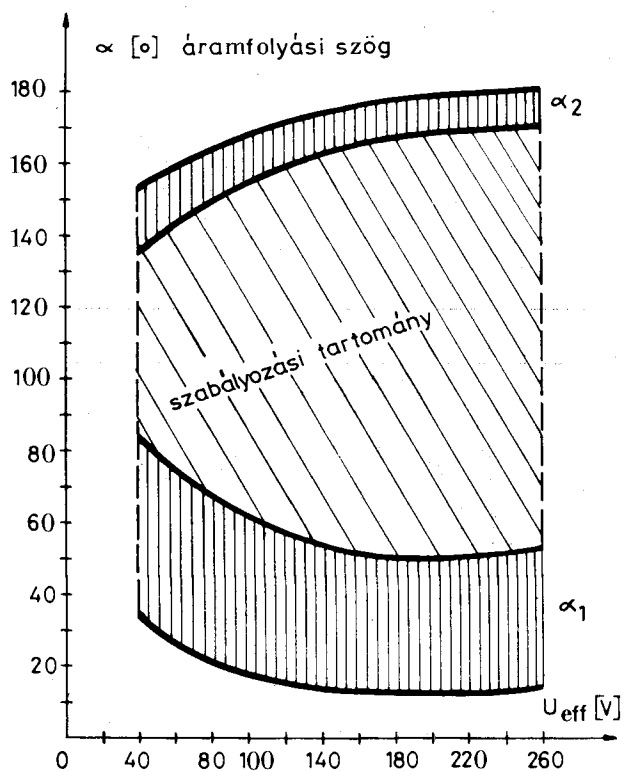
**Figyelem!**

A szabályozó és a hozzákapcsolt potenciométer a hálózattal közvetlen összeköttetésben van, ezért a kezelőszervek élet- és vagyonbiztonságának megfelelő elszigeteléséről gondoskodni kell. Javasolt potenciométer típus: P7011 510 Kohm, 2 W

A szabályozó a terhelésnek a hálózatról történő leválasztására nem alkalmas.

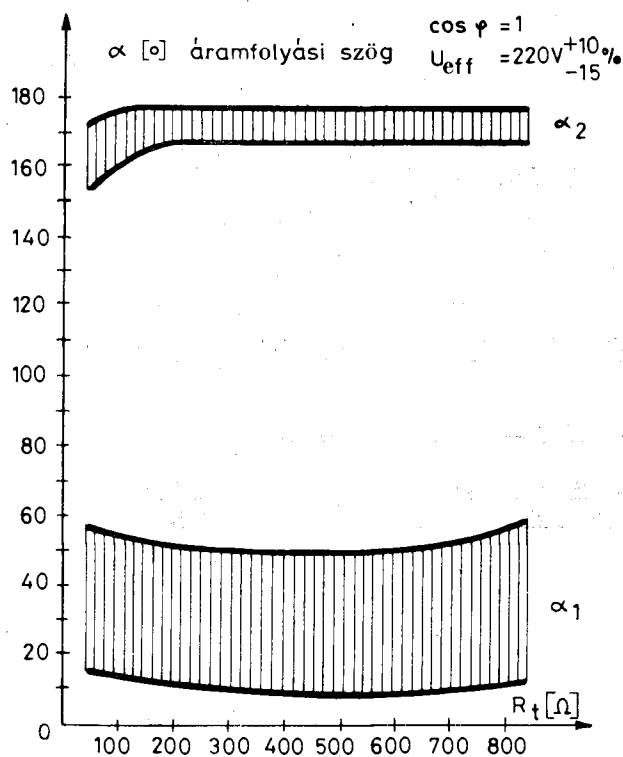
Az egység hálózati zavarszűrése nem biztosított, (kidolgozás alatt) ezért az egyes alkalmazási módoknál erre figyelemmel kell lenni.

**Szabályozási diagram**



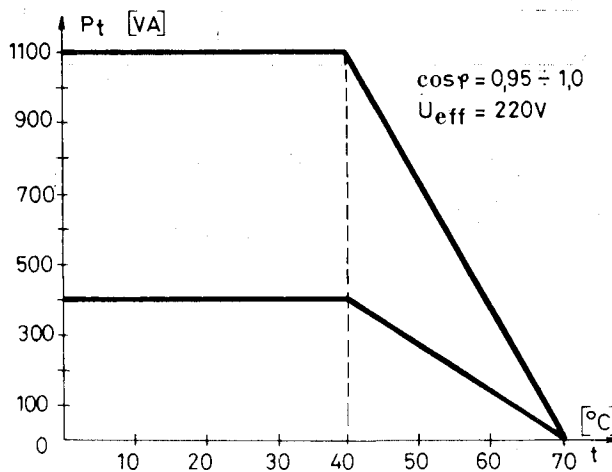
4. ábra

**Terhelhetőségi diagram**



5. ábra

**Üzemi terhelhetőség**



6. ábra

Ezen alkatrészünket az **ELEKTROMODUL** forgalmazza. Megkeresésükre küldünk katalógust. Kereskedelmi Főosztályunk (telefon: 573-033) várja érdeklődésüket és készpénzzel áll rendelkezésükre.



**Rádiótechnikai Vállalat Budapest, X. Pataki tér 20.**