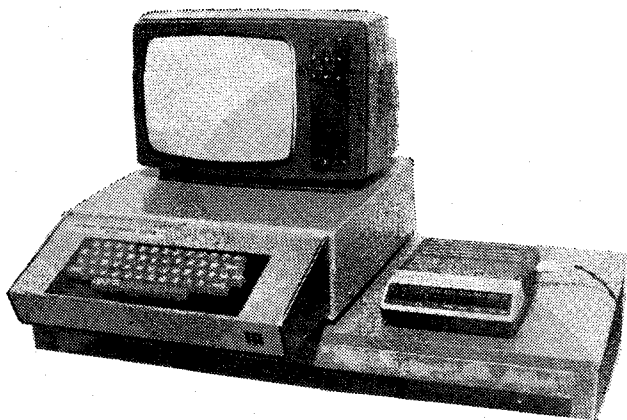


Számítástechnikai készülékek

Universal Tv Microcomputer Sytem, HT 680X



A microcomputer rendszer BASIC nyelvű asztali computerként alkalmazható műszaki tudományos számításoknál, továbbá pénzügyi, kereskedelmi felhasználási területeken, valamint automatikus mérőrendszerek, ipari tv rendszerek és stúdiók vezérlésére. A készülék processzor egységét egy 6800-as μ P képezi. A panelen, a processzoron kívül 4 Kbyte memória (ezen belül a ROM—RAM arány 1 K-s egységekben tetszőlegesen változtatható), egy programozható soros aszinkron interface (ACIA) és egy programozható párhuzamos interface (PIA) áll rendelkezésre. Így ez a panel egyszerűbb feladatokra, önálló computerként is alkalmazható.

Egy RAM-panel 64 Kbyte memóriát tartalmaz, amely kisebb felhasználói igény esetén 16 Kbyte-os lépésekben csökkenthető. A HT 680X microcomputer rendszerben a fő memórián kívül max. 8 db RAM-panel, azaz 512 Kbyte memória helyezhető el. Egy ROM panelen max. 2×8 Kbyte memória van. Jelenleg az egyik 8 Kbyte egy BASIC interpretert, a másik 8 Kbyte egy automatikus Editor Assemblert tartalmaz.

A 2×8 Kbyte közül bármelyik 8 Kbyte egy külső kapcsolóval, ill. software úton 2 Kbyte-os lépésekben kapcsolható be. Az interface panelen 4×8 1/0 vezetéket és 4×2 control vezetéket lehet felhasználni. Az egyes 1/0 vezetékeken az adatáramlás és az adatáramlás iránya külön-külön programozható. Az APU és FPP egység kétféle aritmetikai slave processzort tartalmaz.

APU: az alapl műveleteken kívül a legismertebb függvényekkel való számításokat végzi el 16 vagy 32 bit pontossággal.

FPP: az alapl műveleteket végzi el 64 bit pontossággal.

Az alfanumerikus video display egység 24 sorban, soronként 80 karakter megjelenítésre alkalmas. A microcomputerhez soros TTY vezetéken csatlakozik. A display egység kimenete OIRT szabvány szerinti összetett video jelet szolgáltat. Az egyes panelek részére a szükséges tápfeszültségeket kapcsoló üzemi tápegység biztosítja.

Illesztett perifériák:

- DARO 1156 sornyomató (DARO 1000 interface-szel)
- DZM 180 sornyomató
- DCD—1: adatrögzítő (3 Kbyte-os operációs rendszerrel, max. 4 drive vezérlési lehetőséggel.)
- DCD—3: adatrögzítő (fejlesztés alatt)
- Floppy-disc (fejlesztés alatt)
- Színes raszter display
- A/D, D/A konverter (fejlesztés alatt)
- DMA controller (fejlesztés alatt)

Színes grafikus display HT 680X—CD és
display processzor HT 680X—CDP

A számítógépek alkalmazása során egyre gyakrabban jelentkezik az az igény, hogy a számítógép ne csak alfanumerikus karakterek fogadására és kiadására legyen alkalmas, hanem pl. képi, esetleg hanginformáció feldolgozására is. Ennek megvalósításához természetesen megfelelő hardware és software eszközök szükségesek. A szóban forgó grafikus display raszter elvű, azaz a képtartalom képpontonként kezelhető. Így a bemeneti paramétereitől, a felhasználói szándéktól stb. függően tetszőleges ábra, ill. digitalizált kép megjelenítésére képes. A megjelenített kép színes, ami további alkalmazásokat tesz lehetővé.

A processzorral vezérelt kijelző nagyobb kapacitású számítógépekhez csatlakoztatható, de önálló alkalmazásra is van lehetőség.

A színes grafikus kijelző a képi információnak megfelelő digitális jelsorozatot memóriájában tárolja, és a kimenetén a mindenkori memóriatartalomnak megfelelő szabványos videojelet ad ki. A berendezés az igen elterjedt BSI párhuzamos, interface-en keresztül áll összeköttetésben a számítógéppel. Az analóg kimeneteken RGB videojelek vagy fekete-fehér összetett videojel áll elő. Ez a tulajdonsága, valamint a kívülről indítható szinkrongenerátor lehetővé teszi, hogy bármilyen szabványos tv rendszerbe beilleszthető legyen.

A berendezés az alábbi fő részekből áll:

1. A digitális input/output interface-en keresztül a számítógép felülírhatja, illetve kiolvashatja a display memóriájának tartalmát.
2. A display egységben elhelyezett video A/D átalakító lehetővé teszi bármely szabványos video jelforrás analóg jelének digitális jelle történő átalakítását, amit a display memóriája tárol.
3. A memória egység, a megjelenítendő képet digitális formában tárolja. A memória egység nagyságát meghatározza a választott felbontás és a képpontonkénti színezhetőség mértéke.
4. Video kimeneti egység, amelyen keresztül a memóriában tárolt — tv szabvány szerinti ciklikus kiolvasásakor nyert — digitális adatsorozat analóg videojelként jelenik meg.

Mikro géppel vezérelt display esetén a HT 680X Universal Tv Microcomputer System moduljaiból kialakított mikroszámítógép végzi többek között a display vezérlését, a hagyományos és a speciális kép-perifériákkal történő kapcsolat biztosítását, valamint számítástechnikai feladatok elvégzését. Nagy kapacitású számítógép esetén a készülék „intelligens terminál”-ként alkalmazható.

Az előbbieken vázolt modul felépítésű rendszer sokoldalúsága, korszerűsége folytán sok területen alkalmazható (ipari folyamatszabályozás, geofizikai, orvosi, meteorológiai műszerek jeleinek feldolgozása stb.).

Az A/D egység segítségével a display memóriájából visszaolvastva a számítógép kiértékelheti a vett ké-

pet, alakfelismerést, karakterfelismerést, geometriai- és színtranszformációkat, kiemeléseket stb. végezhet. Az alkalmazás lehetőségei: erőforráskutatás, közúti forgalom figyelés és irányítás, orvosi diagnosztika stb.

Műszaki adatok:

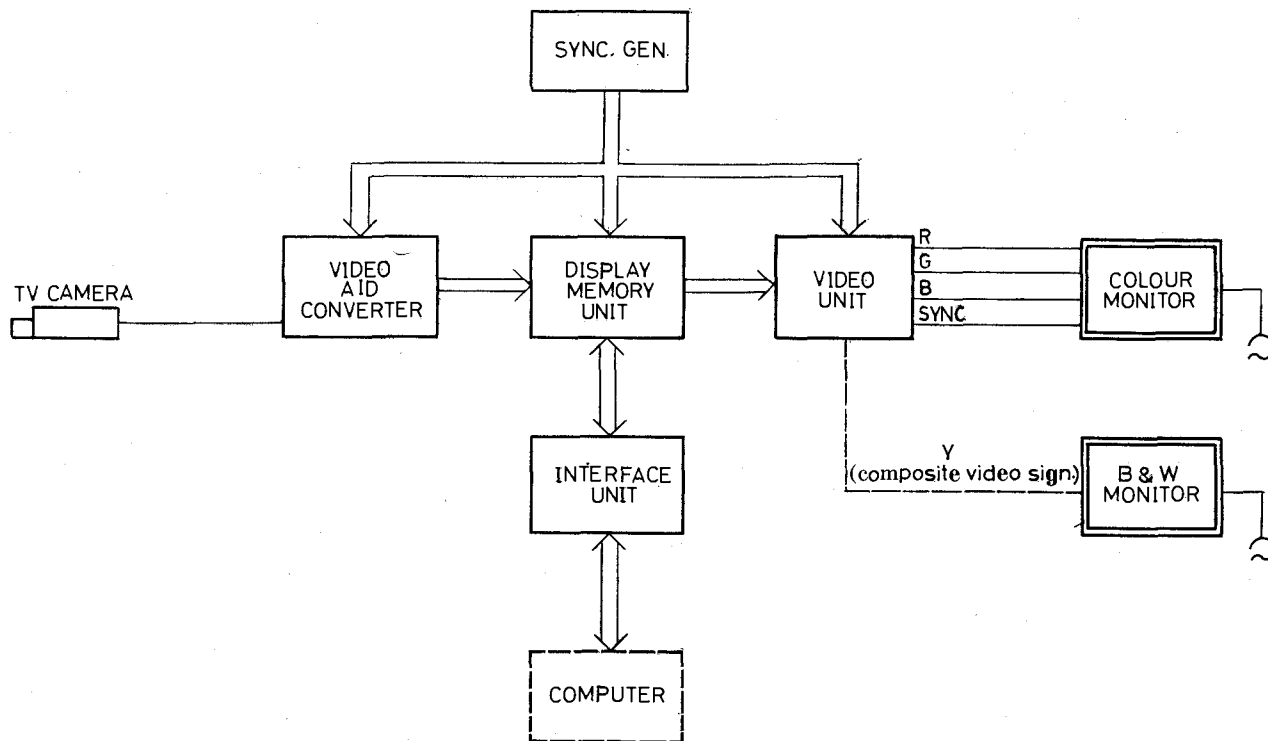
Display egység	120 000 képpont (400 × 300), vagy 30 000 képpont (200 × 150)
Geometriai felbontás	
Gradációs felbontás fekete-fehér monitoron	3 vagy 6 bit/képpont 8 vagy 64 féle fokozat/ képpont
színes monitoron	8 vagy 64 féle szín/képpont
A különböző kiépítések azonos hardware elemekből állnak.	
Számítógép felőli csatlakozás	kétirányú 8 bit-es párhuzamos interface (BSI)
Jelszintek	TTL
vezérlési szintek	logikai 0
adat-szintek	logikai 1

Bemeneti adatok:

Az összetett videojel amplitúdója (Y_{IN})	1 V_{PP} , pozitív fehér
Az összetett szinkronjel amplitúdója	-4 V_{PP}
RGB alapszínjelek amplitúdója	1 V_{PP}
Kimeneti ellenállás	75 ohm, névleges

Mikroszámítógép:

Maximális memória kapacitás	0,5 Mbyte
Párhuzamos és soros interface lehetőség	
Csatlakozás alfanumerikus nyomtatóhoz és plotterhez	
Mágneses háttértárak	
Alfanumerikus-semigrafikus display és klaviatúra	
Moduláris operációs rendszer	
BASIC és assembly programozhatóság	
Párhuzamos processzor	
alkalmazási lehetőség	
A kapcsoló processzorok száma	max. 16
Processzoronkénti saját memória kapacitás	32 Kbyte
Maximális memória kapacitás	512 Kbyte — 32 Kbyte* (slave processzorok száma)
Display vezérlés	DMA
Adatsebesség	0,5 Mbyte/s
Adatsebesség	1 Mbyte/s



A színes grafikus display (HT 680X-CD) blokkvázlata

A fentiekben ismerteteti készülékeink külföldi forgalmazását a METBIMPEX (H-1391 Budapest, Pf.: 202), valamint az ELEKTROIMPEX (H-1392 Budapest, Pf.: 295) végzi.

Belföldi vonatkozásban adódó bármely alkalmazástechnikai, vagy kereskedelmi problémában a HÍRADÁSTECHNIKA Szövetkezet Kereskedelmi és Vállalkozási Főosztálya készséggel áll az Önök rendelkezésére.



HÍRADÁSTECHNIKA SZÖVETKEZET