

HÍRADÁS- TECHNIKA



XXIX. ÉVFOLYAM 6. SZÁM, 16

1978. JÚNIUS

6

HÍRADÁS TECHNIKA

1978. június, XXIX. évfolyam, 6. szám

A HÍRADÁSTECHNIKAI TUDOMÁNYOS EGYESÜLET LAPJA

TARTALOM

DR. BARTA ISTVÁN	165
DR. ÁCS ERNŐ Címkód (AKS) kapcsoló alkalmazása integrált digitális hírközlő hálózatokban	166
Az 1978. évi Tavaszi Lipcei Vásár	188
Mikroprocesszorok utasításkészletének célszerű táblázatos összefoglalása (Szekér Ottó)	189
Az 1978. évi BNV díjasai	191
Egyesületi hírek	192
Jelentkezési felhívás szakmérnöki szakokra	194
Pályázati felhívás	194
Szemle	195
Tartalmi összefoglalások	196
Обобщения	196
Zusammenfassungen	196
Summaries	196
Résumés	196

Operatív szerkesztő bizottság: BOGLÁR GYULA szerkesztő, BALOGH PÁL,
DR. FLESCH ISTVÁN, MAY PÉTER, MÉREY IMRÉNÉ. — Szerkesztőségi
és kéziratokkal kapcsolatos ügyekben felvilágosítást ad: SZÖLLŐSI GYÖRGYNÉ.
Telefon: 495-098

HÍRADÁSTECHNIKA

A szerkesztésért felelős: Boglár Gyula. Szerkesztőség címe: 1055 Budapest V., Kossuth Lajos tér 6—8. Telefon: 113-027. Kiadja: a Lapkiadó Vállalat, 1073 Budapest, Lenin krt. 9—11., telefon: 221-285. Levélcím: 1900 Budapest, Pf. 223. Felelős kiadó: Siklósi Norbert. Terjeszti a Magyar Posta. Előfizethető bármely postahivatalnál, a kézbesítőknél, a Posta hírlapüzleteiben és a Posta Központi Hírlapirodánál (KHI, 1900 Budapest, József nádor tér 1.) közvetlenül vagy postautalványon, valamint átutalással a KHI 215—96 162 pénzforgalmi jelzőszámra. Előfizetési díj: fél évre 36 Ft, egész évre 72 Ft. Egyes szám ára: 6 Ft. Megjelenik havonta. A folyóirat külföldre előfizethető: „KULTÚRA” Külkereskedelmi Vállalat, H—1389 Budapest, Postafiók 149



78.2522 Egyetemi Nyomda, Budapest. Felelős vezető: Sümeghi Zoltán igazgató

HU ISSN 0018—2028

Index: 25 375

Dr. Barta István 1910-ben született. Egyetemi tanulmányait a bécsi, brünni, majd a karlsruhei műszaki egyetemen végezte. 1933-ban kitüntetéses elektromérnöki diplomát szerzett. 1934-ben a karlsruhei egyetemen nyerte el az elektromérnöki doktori címet.

Doktori értekezésének témáját az elektroakusztika területéről választotta és értekezésében egy nagy érdeklődésre számot tartó kérdést oldott meg. A mikrofonok átmeneti — tranziens — jelenségeit vizsgálva olyan új eredményekre jutott, amelyekre a későbbiekben a szakirodalomban számos alkalommal hivatkoztak. Az egyetemi doktorátus segítette hozzá, hogy a gazdasági válság ellenére Budapesten állást kapjon.

1934—37. években az Ericsson Villamossági Rt., 1938—48 között az Egyesült Izzólámpa és Villamossági Rt. alkalmazásában dolgozott a rádiólaboratóriumban és készüléskerkesztésben, a televízió laboratóriumban, majd vezetője lett a rádiócsőgyártás végső ellenőrzési és mérési osztályának. 1948—50 között az Orion Rádió és Villamossági Rt. műszaki igazgatója.

Mérnöki tevékenysége a rádió-vevőkészülékek tervezésére, elektroncsövek mérésére, elektronikus műszerek készítésére terjedt ki. Részt vett azokban a tudományos kísérletekben, amelyek a holdról visszavert rádió lokátorjelek kimutatásához vezettek.

Barta István tevékenyen működött közre a néprádió megkonstruálásában. Ebből a készüléktípusból több mint 500 000 példány készült el. Tudományos munkássága kiterjedt a televíziótechnikára is. Először a fekete-fehér televíziótechnikára koncentrált erejét. Kutató laboratóriumában elsősorban az áramkörü kérdésekkel foglalkozott és kidolgozta az elektroncsöves felépítésű vevőkészülék kritikus áramköreit. Hazánkban elsőként mutatta ki kísérletileg a televízió műsorszórás horizonton túli terjedését. Kezdeményezője volt a hazai színes televíziós technika kutatásának.

1949 júniusában egyetemi tanárrá nevezték ki és a megalakuló Villamosmérnöki Kar Vezetéknélküli Híradástechnika Tanszék vezetésével bízták meg.

A magas szintű, széles körű ipari gyakorlat felhasználásával híradástechnikai oktatásunk egyik megszervezője lett, egymás után írta jegyzeteit a híradástechnikai témákban, amelyek a rohamosan fejlődő híradástechnikai ipar szempontjából népgazdaságilag is igen jelentősek voltak. Különösen kiemelkedő munkája a „Rádióvevőkészülékek és erősítők” című könyve, amely 1956-ban jelent meg. A híradástechnikai oktatás megújuló reformjának kialakításában jelentős szerepet töltött be. Oktatásszervezési és oktatói tevékenysége eredményeként a Kar 25 éves fennállása alatt a híradástechnika szakos mérnökök százai szereztek mérnöki diplomát.

Az elektroakusztikában és a televíziótechnikában kifejtett tudományos munkája alapján 1949-ben lett a Magyar Tudományos Akadémia levelező tagja, majd 1976-tól akadémiai rendes tag. 1968 óta a Lengyel Tudományos Akadémia tiszteletbeli tagja.

Részt vett az Országos Műszaki Fejlesztési Bizottság és a Magyar Tudományos Akadémia különböző bizottságaiban, többek között vezetője volt a Műszaki Tudományok Osztálya Elektrotechnika Szakcsoportjának.

A MTESZ keretében elsősorban a Híradástechnikai Tudományos Egyesületben dr. Barta István igen aktívan tevékenykedett. A Híradástechnikai Tudományos Egyesületnek több mint 20 éven át elnöke és irányítója volt, összekötőkapocsként szolgálva az ipar és a tudomány, a szakmai munka és a társadalmi munka között.

Kiemelkedő tevékenységét számos kitüntetéssel ismerték el: Kiváló Dolgozó 1948-ban, Kossuth-díj 1957-ben, Oktatásügy Kiváló Dolgozója 1959-ben, Munka Érdemrend aranyfokozat 1965-ben és 1970-ben, a Budapesti Műszaki Egyetem emlékérme 1974-ben.

Dr. Barta István a Híradástechnika Szerkesztő Bizottságának a lap megalakulása óta tagja volt. Cikkeket írt, ifjú szerzőket inspirált publikálásra és segítette őket dolgozataik megírásában. Dr. Barta István a lap szerkesztőségével évtizedeken át dolgozott együtt és mi, akik megismertük tehetségét, tudását és emberségét, mindig szeretettel fogunk rá visszagondolni.



Dr. Barta István

Címkód (AKS) kapcsoló alkalmazása integrált digitális hírközlő hálózatokban

ETO 621.395.38:621.395.74:681.327.8

Ismeretes, hogy a hazai telefonsűrűség (100 lakosra eső beszélőhelyek száma) alig éri el a tizenkét — e tekintetben legfejlettebb — európai kapitalista állam mintegy 40-es átlagának az egynegyedét.

A hírközlésben a lemaradás — ennek infrastruktúrára jellege miatt — végül is ipari, de társadalmi fejlődésünket is akadályozni fogja.

Ismeretes az is, hogy az M. K. Bennet mutató — mely az egy főre eső nemzeti jövedelem és a beszélőhely-sűrűség között állapít meg törvényszerűséget — jelenleg fele, de csak negyede annak, amennyi az 1990-re tervezett nemzeti jödelmünknek megfelel.

Végeztek számításokat arról, hogy az évi — közel 1 milliárd — helyi és helyközi beszélgetésben, ha az átlagos torlódási várakozást 2 percre vesszük, az emiatt keletkező munkaidő-veszteség, valamint a késő vagy elmaradó intézkedések együttevége évi 4–5 milliárd forint kárt okozhatnak. Ez a becslés pontosságra igényt nem tarthat, de mégis elgondolkoztató, és nagyságrendje talán nem is vitatható.

Nem lehet vitás, hogy reális és mindenképpen teljesítendő feladat lenne 1990-ig a jelenlegi 10 alatti beszélőhely-sűrűséget 40 közelébe hozni. Ez alatt az említett kapitalista országok telefonsűrűsége — a trendek becslése alapján — 60 közelébe jut, tehát csak szerénynek mondható a követési ütem, melynek megvalósítása ennyire is csak nagy erőfeszítéssel, talán 100 milliárd forintot is meghaladó beruházás árán volna lehetséges.

A telefonsűrűség növelésének igényét nem szabad egyszerűen versengésként felfogni, hanem az előirányzott termelés és életszínvonal megvalósíthatóságának épp oly előfeltételének kell tartani, mint pl. az energiabázisnak a megnövekedett szükségletekhez való igazítását.

Ez a feladat 3 millió további vonal létesítését, és a meglévő — közel 1 millió — vonal nagy részének korszerűsítését igényli. Tételezzük fel, hogy egy fővonalis beszélőhely beruházási (központ, hálózat, épület) költsége 30–40 000,— Ft, az alközponti beszélőhelyeké pedig 5–10 000,— Ft.

Tervek szerint a hálózat rekonstrukcióját, illetve bővítését crossbar és fokozódó mértékben elektronikusan vezérelt crossbar (kvázielektronikus) központokkal oldanánk meg.

Nincs hír arról, hogy az elkövetkező 10–15 éven belül jelentősebb mennyiségű elektronikus központot kívánnak bevezetni. Ha az 1990-re elérendő 40-es sűrűségi szintet 100%-nak vesszük, akkor — figyelemmel az elavult berendezések kiváltásának szükségességére is — a majdani 40-es sűrűségnek ez idő szerint mintegy 15–20%-át vehetjük teljesítettnek. Mivel eszerint a fejlesztésben megteendő útnak ugyancsak a kezdetén vagyunk, indokolt, hogy terveinket mind a technikai kivitel, mind a számszerűséget illetőleg felülvizsgáljuk.

Ismeretes, hogy tisztán elektronikus központok már jelenleg is működnek külföldön — próba és végleges üzemben — továbbá, hogy e téren elvi és némi gyakorlati — nemzetközileg is ismert — eredményeink is vannak.

Feltehető a kérdés, szabad-e a hazai hálózatbővítésből a tisztán elektronikus megoldásokat időben több évtizedes távolságba kitolni?

A szerkesztőség megjegyzése. Lapunk szerkesztési irányelvei szerint egy számunkban 8–9 oldalnál hosszabb cikket nem közlünk. Ez esetben kivételt kellett tennünk. Dr. Ács Ernő, kétszeres Kossuth-díjas, a TKI ny. igazgatója, a HTE Elnökségének tagja azzal a kéréssel küldte be hozzánk cikkét, hogy több évtized alatt kidolgozott gondolatait teljes terjedelemben és összefüggően közöljük. Dr. Ács Ernő ezen kívánságának teszünk eleget és egyben jelezzük, hogy a szerző magas szakmai kvalifikációjára való tekintettel a cikk adatait és tartalmát nem ellenőriztük és a cikk lapunkban való közlése nem jelent az AKS kérdéssel kapcsolatban zajló vitákban a HTE részéről állásfoglalást.

Beérkezett: 1977. X. 16.

Kár volna ebből a nagy fejlesztési programból a korunk műszaki fejlődését oly nagymértékben felgyorsító elektronikus forradalomnak erre a területre eső eredményeit túl későn alkalmazni — gyakorlatilag kizárni.

E tanulmány célja kimutatni, hogy az ebben javasolt AKS rendszer alkalmazása esetén, pl. a 4 millió vonalas (40-es telefonsűrűségű) homogén telefonhálózat sokkal olcsóbban volna kiépíthető, mint a tervbe vett crossbar, részben elektronikusan vezérelt (kvázielektronikus) crossbar kapcsolós bővítés.

Mivel a meglévő rendszerhez az újat hozzá kell illeszteni, az illesztő egységek (interface, transzlátor) költsége természetesen rontja az új elektronikus rendszer gazdasági mutatóit. A hagyományos és az új közötti problémák — ahol az időosztásos telefonközpontok már viszonylag nagy vonalszámmal be lettek vezetve, — mind technikailag, mind anyagilag szükségszerűen megoldottak (pl. 100 000 vonalsz. ALCATEL Franciaország, milliós vonalszámú tranzit központ USA). Nyilvánvaló, hogy a probléma annál kisebb, minél nagyobb arányú lehet a meglévő hálózat új rendszerrel való bővítése. E tekintetben kedvezőbb a helyzet ott, ahol a kiépítettség alacsony fokú (pl. 10% alatti), mint ahol ez 50% körüli. Az előbbi csoportba tartozunk mi, és tartoznak a harmadik világ 1% körüli kiépítettségű — épp ezért a közeli jövőben jelentős telefonigénnyel jelentkező — fejlődő államai. Itt a régi és az új közötti konfliktus kevesebb volna, mert többnyire mindjárt az újjal lehetne kezdeni.

Ha mi lehetnénk, akik a tisztán elektronikus rendszert időben szállíthatnánk, jó és tartós exporthoz jutnánk! Jó lenne felfigyelni erre a — mi méreteinkhez képest — szinte korlátlan lehetőségre, különös tekintettel pl. a mikrohullámú átvitel hazai termékeinek ezáltal könnyebbé váló értékesíthetőségére is. Ez lehetne a modern ponttól pontig való összeköttetés egy kézben.

Korai lenne a hálózati illesztés költségeivel most részletesebben foglalkozni, ezért csak kvalitatív értékű érveként említeném meg, bizonyára lehetne az új 3,5 millió vonalas hálózatot úgy megtervezni, hogy ez a régi 0,5 milliós hálózattal viszonylag kevés ponton érintkezzen. Belátható, hogy teljes kiépítés esetén a forgalom 7/8-ad része már az új és csupán az 1/8-ad része bonyolódna le a régi rendszerben. Így a fejlesztési terv végrehajtása közben fokozatosan javulnának már a kezdetben sem kedvezőtlen gazdasági mutatók.

E tanulmány célja — mint már említettem — bizonyítani, hogy a hálózat rekonstrukcióját a klasszikus út folytatása helyett a tisztán elektronikus rendszert választva, jelentősen olcsóbban lehetne elvégezni. Várható, hogy pl. a beszédúttal kapcsolatos fő területeken — ilyenek a koncentrátorok és a központokat összekötő trónkók, a koncentrátorokban és központokban alkalmazott kapcsolók (crossbar gépek), valamint ezek vezérlése — a megtakarítás a 90%-ot meg is haladhatja. Ez a fő terület a klasszikus megoldásban a beruházás $\frac{2}{3}$ – $\frac{3}{4}$ részét teszi ki.

A rekonstrukció beruházási volumene kb. $(3 \times 10^4 \times 3,5 \times 10^6 = 1,05 \times 10^{11}) = 105$ milliárd forint lenne a mai árakon. Figyelembe véve a rohamosan emelkedő anyagárakat, az ugyancsak emelkedő munkabéreköltségeket, ezek következtében a beruházási volumen nyilván jelentősen emelkedni fog. Ezzel szemben az elektronika alapbázisa, a félvezetős készítmények ára több éves tapasztalat szerint állandóan és jelentősen csökken a jelenlegi gazdasági válság ellenére is! Különösen figyelemre érdemes az újabb időkben — hazánkban is — rohamosan terjedő mikroprocesszorok ugrásszerűen olcsóbbító hatása!

Ezen elemzésekkel elsősorban a szűkebb értelemben vett telefonszakemberek figyelmének felkeltése a szándék, de nemcsak az övéké, hanem általában a műszaki-gazdaságiaké is, ezért az összehasonlítások és egyes állítások elbírálását megkönnyítendő többé-kevésbé ismert számadatokat és számításokat is közlök.

Induljunk ki abból, hogy a 40-es telefonsűrűség országosan

3,5 millió vonal, 350 db 10 000 vonalas crossbar központ felszerelését igényli (az árviszonyokon alig változtat, ha a valóságban 20 vagy 16 000-es központok is épülnek). A könnyebb áttekinthetőség érdekében olyan — aránylag kisebb — megtakarításokat, mint az elektronikus vezérlés a költséges és anyagigényes crossbar kapcsolómező meghagyása mellett, vagy pl. a nem perspektivikus ikervonalak alkalmazását stb. nem vesszük figyelembe — amennyire lehetséges egyszerűsítünk és megmaradunk a klasszikus gyakorlat számadatai mellett.

Tapasztalati adatokkal igazolható, hogy az ARF 102 típusú 10—20 000 fővonalas kiépítésű crossbar központ teljes létesítési költsége (az épület és a hálózat költségeit kivéve), szerelést és üzembe helyezést is figyelembe véve, 90 000,— Ft/erlang-nak vehető jó közelítéssel. Azaz egy távolabbi jövő igényeit is kielégítő 2800 erlang forgalmú (0,17 erl/vonal) 16 384 vonalas főközpont létesítésének költsége $2800 \times 90\,000 = 252\,000$ Mft lenne néhány év előtti áron. Igazolható továbbá, hogy a központban felhasznált színesfém mennyisége 107 tonna. Egy ilyen főközpont előfizetői és trónkhálózatának átlagos érpárhosszát bizonyos beszélőhely-sűrűségi és területi megfontolásokkal határozhatjuk meg. A nagy-budapesti hálózatban ezredfordulóra mégis csak meg kellene valósulnia az 50-es beszélőhely-sűrűségnek. Ez egymillió vonalas hálózat lenne, jellemzően szövevényes, amelyben azonban a nagyvárosi jelleg miatt a forgalom zöme csillaghálózatban bonyolódna le. Feltehető, hogy a lakótelepek építési tendenciája folytán az 1 km² területre eső beszélőhely-sűrűség Nagy-Budapest 526 km² területén eléggé egyenletessé válik, és így a főváros 64 db 16 384 vonalas főközpontja egymástól közelítőleg egyforma, kb. 3 km-es távolságra helyezkednek el (egy főközpontra eső terület: $526/64 = 8,2$ km²). Ebből eredően egy főközpont átlagos távolsága a Nagy-Budapest geometriai súlypontjában épített trónk (tranzit) köpontoktól 8,6 km, az előfizetőnek a főközpontjától pedig 1,1 km az átlagos távolsága. Számításokat továbbra sem részletezve, a főközpontok szövevényes hálózatban való összekapcsolása esetén az átlagos trónkhossz 13 km lévén (mindegyik mindegyikkel) a hálózat költsége — a hosszabb út és a kedvezőtlenebb nyalábhatások miatt — mintegy megkétszereződne, így tehát a csillag- (sugaras) hálózat a klasszikus rendszer szempontjából előnyösebb lévén, ebből indulunk ki az AKS-sel való összehasonlításnál is.

A 8,6 km-es trónkszakasz hatásként vegyünk 0,8-et 0,002 veszteség mellett, így a főközpont 2800 erl forgalmát $2800 \times 1,25 \times 8,6 = 30\,100$ érpárkm-a gyakorlat szerinti 0,8 mm átmérőjű rézerű kábelben lehet lebonyolítani. A főközpont előfizetői hálózata pedig $16\,384 \times 1,1 = 18\,000$ érpárkm a gyakorlat szerint 0,4 mm-es rézerű kábelt igényel. Az érátmérettől függetlenül a kábelek fektetési költségét vegyük egységesen 5000,— Ft/km-nek.

A fentiek figyelembevételével egy 16 384 vonalas 2800 erl forgalmú crossbar központ trónk és előfizetői hálózatának ára:

240 Mft és a hálózat vörösréz súlya:	311,4 tonna
Összefoglalva: központ + hálózat.....	492 Mft
vörösréz (színesfém is)	418 tonna

A fentiekből egy vonalra: 30 200 Ft/vonal
25,5 kp réz/vonal

Ezeket összevetve, a közismert vonalankénti terv-árral (35 000 Ft/vonal) az árkalkulációt korrektnek kell tekinteni, bár nem tartalmazza az előfizetői készülék árát, az építkezés és a trónk- (tranzit) központ fejlettségének megfelelő hányadát.

A szerző előtt nem ismeretes az egy főközpontra eső trónk- (tranzit) központi költséghányad, ezért feltételezi, hogy ez az egységekben levő kapcsológépek számával arányos. A főközpont előfizetői fokozataiban 1300, a csoport és vonalválasztó fokozatokban pedig 2000 a trónk- (tranzit) központban ugyancsak 2000 20×10 -es kapcsológépet veszünk az ismert méretezési

elvek alapján számításba, és így $\frac{2000}{3300} \times 252 = 157$ Mft a

trónk- (tranzit) központi bővítési hányad, mely közvetett költségként jelentkezik egy főközpont beruházásakor. A fel-

használt színesfém arány ugyancsak $\frac{2000}{3300}$ és így ennek

mennyisége $\frac{2000}{3300} \times 107 = 65$ tonna.

A fő- és trónk- (tranzit) központok együttes beruházási ára 407 Mft

A fő- és trónk- (tranzit) központok, valamint	
a hálózat együttes rézsúlya	483 tonna
A hálózat ára változatlanul	240 Mft
A köpontok és hálózat együtt	647 Mft
A fentiekből egy vonalra jut:	39 500 Ft/vonal
	29,5 kp réz/vonal

Ez is eléggé a 35 000,— Ft-os tervár közelében van.

Most az AKS rendszer hálózati költségeire térünk át. Vegyük azt a variánst, mely világvárosi rendszer szempontjából a legegyszerűbb és ugyanakkor legelőnyösebb is. A területen csak 512 vonalas koncentrátorok vannak, mert a főközpontok mind egy helyre, a terület geometriai súlypontjába, a nagy-budapesti trónk- (tranzit) központban vannak összegyűjtve, pontosabban ez a központcsoport képezi az egymillió vonalas trónk- (tranzit) központot. A koncentrátorok átlagos távolsága a centrumtól akkora, mint a crossbar esetében a főközpontoké — 8,6 km.

A centrumban maximálisan 64 főközpontot kell beállítani, ha szükséges, ezek közül tetszőleges számú telepíthető a területen, akár valamennyi is, a szélső esetben a trónkköltségek kb. megkétszereződnek. Egy főközpontra 32 db 512 vonalas koncentrátor kapcsolható. Így tehát a trónk- (tranzit) központ vonalszáma: $64 \times 32 \times 512 = 1\,048\,576$ lenne.

Országos vonatkozásban a trónk- (tranzit) központok egymással szövevényes (tetszőlegesen) sok milliós hálózatot alkothatnak. A nagy-budapesti hálózatban egy koncentrátor körzet átlagos területe $526/32 \times 64 = 0,257$ km², tehát egy előfizető átlagos távolsága a koncentrátorától 0,19 km. Ez a kis távolság megengedi az érátmérő 0,2 mm-re csökkentését anélkül, hogy a hurokellenállás az 1000 ohm-ot elérné és megengedi a négyhuzalos előfizetői vonalak alkalmazását, miközben a felhasznált vörösréz a klasszikus 2 huzalozathoz képest a felére csökken!

A koncentrátort 2 PCM vonal köti össze a centrumban levő főközpontjával. A vonalak 29 db 17 bites AKS kódot visznek át, melyek 0,333 aktivitási faktorról számolva, $29/0,33 = 87$ erl beszédforgalmat biztosítanak. Egy további 17 bites kód a szinkronjel és a vonalállapot-jelzést viszi, és további 1 bit a szinkronjel kiegészítését végzi. Ennyi információ megát egy letapogatási periódusban. A maximálisan létesíthető összeköttetések száma 110, ami 0,002 nyaláb veszteséget eredményez.

A 2800 erlang forgalmú 16 384 vonalas — 32 koncentrátoros — főközpont trónk- és előfizetői hálózatának költségei a millió vonalas nagy-budapesti hálózatban:

PCM trónk $32 \times 2 \times 2 \times 8,6$ km = 1100 érpkm.	
á 5000,— Ft	= 5,5 Mft
PCM repeater $550/1,8 = 306$ db á 15.000 Ft	= 4,6 Mft
Az előfizetői hálózat hossza	
$16\,384 \times 0,19 = 3113$ km	
4 eres kábel $\varnothing = 0,2$ mm rézerekkel, á	
5000,— Ft	= 15,6 Mft
Összesen:	25,7 Mft

A hálózat rézsüksége: 1100×9 kp +
+ $3113 \times 1,125$ kp = 13,4 tonna

Most az AKS kapcsolástechnika ár- és anyagelemzése következik. A meglepő arányok igazolása, ill. elfogadása mind a szerzőt, mind az olvasót az előzőkhez képest nehezebb feladatok elé állítja. Ugyanis crossbar hálózat, ill. kapcsolástechnikájának költsége vagy színesfém-szüksége ismert, vagy többé-kevésbé hozzáférhető adatok alapján ellenőrizhető. Az a tény, hogy az egy vonalra eső beruházási költség elég jól egyezik a tervárral, bizonyíték lehet az értékelés hitelességére akkor is, ha pl. az 5000,— Ft/érpkm kábelárát valaki sokallja vagy éppen kevesli. Hasonlóképpen az „üzembe helyezett” crossbar főközpontok 90 000,— Ft/erlang árát is — tapasztalati alapon — hitelesnek veheti az, aki 1—3000 erlang forgalmú központok ártételeit elemzi. Elemzésünkben az imént a crossbar főközpont hálózatának költségére 240,— Mft-ot, az AKS főközpontéra pedig 25,7 Mft-ot adtunk meg. Az árviszony $240/25,7 = 9,34$, az érpárkm viszony $48\,000/4213 = 11,4$, végül a rézsúlyviszony $311,4/13,4 = 23,2$. A rézsúlyviszony kiugró értékének az a magyarázata, hogy a koncentrátor nélküli előfizetői hálózat 18 000 érpárkm-ével szemben a koncentrátoros AKS hálózatban csak 3113 km 4 eres, de még így is csak fele keresztmetszetű — fele rézsúlyú — kábelre van szükség. PCM trónk tételben a kábel árán kívül csak a repeaterek árát szerepeltetjük 4,6 Mft-tal, holott a

trónk, mely 64 PCM vonalból áll, elvileg 64 terminálból indul, melyek együttesen $64 \times 1,3 = 83,2$ Mft-ba kerülnek. De mivel a vonalakban — a két terminál között — a PCM elektronikából csak repeaterek szerepelnek, jogos csak ezekkel számolni a hálózat költségeinél, és a PCM elektronikának az AKS-hez szükséges többi részét pedig a kapcsolástechnikánál elszámolni. Ennek az elszámolási kötelezettségnek a fenn tartása mellett, úgy véljük, igazoltnak vehető, hogy a trónk és előfizetői hálózat jelenlegi költségeihez képest az AKS hálózat alkalmazása mintegy tizedébe kerül, és hogy a rézmegtakarítás mértéke 95%. Mint már kimutattuk, a 16 384 vonalas, 2800 erl forgalmú crossbar ARF 102 típusú főközpont, és az ehhez szükséges trónk/tranzit/központi bővítés együttes beruházási költsége 407 Mft-ra tehető (épület nélkül). A szerző azt kívánja valószínűsíteni, hogy ugyanakkora vonalszám és forgalom esetén az AKS rendszer beruházási költsége — várhatólag — nem haladja meg a 35 Mft-ot.

Mivel nem gyártmányköltség elemzése a feladat, ezért rendszer- és áramköri tervekből kiindulva, az esetleges gyárthatóság realitását előkalkulációval is alátámasztva, a valóban új műszaki alkotások szabványos útját kell járnunk. A kapcsolástechnikának minden eleme olyan félgyártmány, melyeket a híradástechnikában széles körben használnak, és amely eredeti rendeltetésüknek megfelelő módon funkcionálnak a rendszer-technikai követelmények szerint elkészített szabványos nyomtatott áramköri kártyákon. Az „egész” szempontjából félgyártmányoknak tekintendők a PCM technika a fentebb már említett repeaterin kívül változatlan kivitelben felhasználható 2/4 huzalos átalakítók, az analóg/digitál átalakítók, mintavevők, impulzusgenerátorok, időjelkinyerők stb. Ugyanez igaz az összes felhasználandó analóg és digitális integrált áramkörökre (IC). Az áramköri igények kielégíthetők a kereskedelemben kapható — legfeljebb 25 MH-es, több éve gyártott — IC-készlettel. Tehát az AKS kapcsolástechnikának gyártási vonatkozásban sem az anyag, sem a technológia oldaláról nincs akadálya.

A tanulmány további fejezeteiben ismertetett rendszer-technikai elvek és áramköri vázlatok — merjük remélni — elégségesek ahhoz, hogy megítélhető legyen a kapcsolástechnikai szolgáltatás színvonala és az áramköri megoldások ennek megfelelő biztonságos kivitele. Az összes áramkörök számítás-

technikai biztonságúak, mivel egyetlen mozgó alkatrészt sem terveztünk ezekben. Áramköri részleteket tekintve pedig kapuk, tárolók, komparátorok, számlálók, multiplexerek stb. szabványos áramköri kártyákon, szabványos számítógépes feladatokat oldanak meg telefonszolgáltatás címén. Nagy valószínűséggel állítható, hogy ezeket a kártyákat az iparban sokféle kivitelben megtervezték és gyártják is. Épp ezért az olvasók nemcsak elbírálni tudják az itt javasolt áramköröket hanem — sok esetben — már gyártott és a javasoltnál is jobbat ajánlhatnak. Az áramköri vázlatokat a szerző valóban „vázlatnak” tekinti, és nem kidolgozott áramköröknek. A cél kettős: egyik az áramköri elképzelés ismertetése, a másik az áramköri elemek számbavételével a valóságot eléggé megközelítő képet nyerni a gyártás várható költségeiről.

A költségmegítélés akkor is reális marad, ha pl. egy átmeneti tároló autonom vezérlésének a szerző által 30 IC-t igénylő áramköre a valóságban 20 vagy éppen 40 lesz. Ebből egy koncentrátorban kettő kell, viszont az előfizetői áramkörökből 512. Itt előfizetőként 10 IC-t terveztünk, azaz kereken 5000-et. A koncentrátort egy 512 csatornás PCM multiplex képezi, viszonylag kevés switching kiegészítéssel. Az AKS elv lehetővé teszi, hogy a 87 erlang forgalmat letapogatási periódusonként 29 AKS kóddal bonyolítsák le. Tehát 2 PCM vonalon történő átvitelhez csak egy A/D átalakító és kissé módosított mintavevő kell, azaz egy PCM terminál elégséges.

Ismert, hogy egy PCM terminál digitális áramkörei kb. 150 IC-t tesznek ki. Tehát elég a fő figyelmet az előfizetői csatornaáramkörökre irányítani. Az AKS kapcsolástechnika költségeinek 92%-a jut a 32 koncentrátorra és csak 8%-a a 2800 erlang forgalmú főközpontokra! Ezért voltaképpen a koncentrátorok a döntő költség tényezői, viszont a kapcsolástechnikai megoldások tiszta digitális áramkörök lévén, mind az autonom, mind függő (központi) vezérlés szempontjából áramköri vázlatok alapján könnyen megítélhetőek. Megjegyezzük, hogy itt is az IC-k túlnyomó része (86%-a) a cím-váltó áramkörökbe van beépítve. 3500 egyforma memória, ill. címkomparátor áramkör van. Ezek szerint ár szempontjából két áramkört kell elemezni, az egyik a 10 IC-értékű előfizetői egység, a másik a 28 IC értékű cím-váltó. Ez együtt a teljes elektronika 98%-a!

A cím-váltó a központi vezérlés szerve (kit kivel kell és le-

1. táblázat

		Koncentrátor 32 db, 512 vonalas, 87 erl. forgalomra	Címkapcsoló 1 db, 16 000 vonalas, 32 be- és 64 kimenetű „A” egység, 2800 erl. forgalomra	Kódkapcsoló 1 db 16 000 vonalas, 64 be- és 32 kimenetű „B” egység, 2800 erl. forgalomra	Összesen
Integrált áramkör	db	176 000	14 500	244	190 744
Áramköri kártyák sz.	db	7 300	600	12	7 912
Elektronikai alkatrészek	Ft	17 600 000	1 450 000	24 400	19 074 400
Áramköri kártyák	Ft	1 993 000	164 000	3 300	
Fiókok, csatlakozók stb.	Ft	1 993 000	164 000	3 300	
Munkabér	Ft	365 000	30 000	600	395 000
Anyag+ munkabér	Ft	21 951 000	1 808 000	31 700	
+ 500% rezsi	Ft	1 351 000	111 000	2 200	1 464 000
Eladási ár+ 20% haszon	Ft	27 963 000	2 303 000	41 000	30 307 000
A switching ár arányai	%	92,23	7,6	0,14	100

Több millió vonalas AKS hálózat egy milliós részegységében (pl. a majdani budapesti) levő egyik 16 000 vonalas főközpont és az ehhez tartozó 32 db 512 vonalas koncentrátor kapcsolás technikájának várható költségei. A kalkuláció alapján a 2/A, 2/B, 3, 4, 5 és 6. ábrákon feltüntetett alkatrészek (és alkatrészsorszámok), ezek kereskedelmi árai és az árképzési rendelkezések alkotják. A főközpont az 1/A blokséma szerint egy trónkközponttal, de szövevényes hálózatban egyenrangú fő vagy gócközpontokkal, és alacsonyabb rangú pl. szektorközpontokkal is képes együttműködni (1/B ábra). A kalkuláció magában foglalja a koncentrátorok, kódkapcsolók és címkapcsolók autonom vezérlésének költségeit. Ugyancsak tartalmazza a cím-váltók központi vezérlés céljait szolgáló 3500 db 28 bit szövhosszúságú operatív tárolóinak a költségeit is. Mivel ezek a tárolók vezérlők (irányítják) az információt hordozó AKS kódokat a hívott koncentrátorának trónkjébe, kapcsolástechnikai vonatkozásban összekötő áramkörök funkcióját végzik, a hívót a hívóval a cím-váltó köti össze.

het összekötni?). Az autonom vezérlésre jut az összköltség 2%-a.

Az 1. táblázat minderre (100%-ra) 30,3 Mft-ot irányoz elő.

A tanulmányban lerögzített alapfunkciók vezérlésére is ez az előirányzat nyújt fedezetet.

Ha a főközpontot nem helyezik el a centrumban (trónk/tranzitközpont), úgy a költségeknek a 7,6%-át 2,3 Mft-ot, tehát a teljes főközpontot lehet külön számításba venni.

Három Mft-ot pedig — ez több, mint egy főközpont ára — hibajelző berendezések, többletszolgáltatásokra, mágneses rögzítésű tarifaelszámolásra stb. lehet fenntartani. A többletszolgáltatásoknak nem lévén határa, nem érdekes a költségek ily irányú további vizsgálata. Az alapfunkciók ellátására nem szükséges számítógép igénybevétele, processzoroké sem, de általában a vezérlés tovább egyszerűsíthető és egyben olcsóbbítható is lesz. Az adatátvitellel összefüggő, tehát adatközponti, vagy adminisztrációs szolgáltatások központokban elhelyezendő perifériái nem érintik a PCM adatátvitelre is alkalmas AKS rendszer költségtényezőit negatív irányban. Ellenkezőleg, mint már szó volt róla, az AKS rendszer logikailag adatrendszer, hisz az AKS kód információs része azonos akár egy minta amplitúdót, akár egy számítási eredményt hordoz.

A 2. táblázatban összefoglaltuk az AKS és a klasszikus — crossbar — ARF 102-re vonatkozó ár- és rézadatokat.

A teljes 3,5 millió vonalas beruházás kb. 3–4 trónk/tranzit és 214 db 16 384 vonalas fő- (góc-) központjainak színesfém-igénye 37 000 tonna, a teljes kábelhálózaté (vörösérz erekkel) 66 000 tonna, vagyis a színesfém szükséglet összesen 103 000 tonna lenne. Ehhez még az előbbieket megközelítő mennyiségű vas és acél is járul.

A következőkben bizonyítani fogjuk, hogy ennek az óriási anyagmennyiségnek több mint 90%-át az AKS rendszerben meg lehetne takarítani! Mint a fentiekből kitűnik, a hálózat rekonstrukciója hatalmas, és sajnos, az erre a célra fordítható anyagi eszközeinket többszörösen meghaladó, bár nagyon szükséges, de nem végrehajtható feladatnak látszik. A közlekedés, úthálózat fejlesztése, bölcsődei férőhelyek, a kórházi ágyak stb. szaporítása — nem utolsósorban a nagy- és közepes beruházások — és még számtalan más beruházási igény teljesítése ugyancsak — szinte egyformán — sürgős és elengedhetetlen. 1990-re a 40-es beszélőhely-sűrűségi igény kielégítésére távlati terveink szerint nincs kilátás, abszolút számokat illetőleg a felére, de csak nehezen, mert a szűkre szabott beruházási kereteket elsősorban a már nagyon elavult, többnyire manuális kezelésű vagy leromlott gépi központok lecserélése, ill. a közismerten kritikus kábelhelyzet problémáinak a megoldására kell fordítanunk.

2. táblázat

Típus	ár/Mft	rész/tonna
ARF102 crossbar		
főközpont (a területen)	252	107
trónkközponti kiegészítés	157	65
trónkhálózat	150	270
előfizetői hálózat	90	40,5
összesen	649	483
AKS		
főközpont a centrumban	2,3	< 1
32 db koncentrátor	28	< 5
trónkhálózat	10,1	10
előfizetői hálózat	15,6	3,4
összesen	< 56	< 19,4
AKS		
főközpont (a területen és centrumban)	4,6	< 2
32 kondenzátor	28	< 5
trónkhálózat	15	15
előfizetői hálózat	15,6	3,4
összesen	< 63,2	< 25,4

Összehasonlító táblázat a 16 384 vonalas 2800 erlang forgalmú crossbar ARF 102, valamint az AKS rendszerű főközpontok ár/Mft és rész/tonna értékelésére. Az árak a felsőbb központok trónk (tranzit központok) bővítésének költségeit is tartalmazzák. A trónkok átlagos hossza a nagy-budapesti hipotetikus milliós hálózatban: 8,6 km (sugaras) 13 km (szövevényes) kivételben.

Ha a beruházásra nincs több pénz — csináljuk olcsóbban — térjünk át a tisztán elektronikus központokra és az ezeket összekötő digitális multiplexekre. Erre a lehetőségek adottak, mert:

— a digitális és analóg integrált áramkörök kereskedelemben kapható készlete a telefonközponti és hálózati feladatok megoldásához elégséges,

— a gyártási technológia semmiben sem különbözik a már általánossá vált nyomtatott áramkörös tömeggyártástól (pl. rádió, televízió),

— az áramkörök tervezéséhez, fejlesztéséhez (a kutatáshoz kifejezést nem nem használom, mert a megoldható fejlesztési feladatok mennyisége mellett ezek ma már nem számottevők) a szakemberek egyrészt megtalálhatók az illetékes telefon- és átviteltechnikai gyárakban, másrészt tanszékeken, kutatóintézetekben és — mi viszonyainkhoz képest — igen nagy tartalék van a számítástechnika és műszeriparban,

— a gyártás történhet a hagyományos gyárakban, de történhet bármely elektronikus tömeggyártó bázison is, esetleg kooperációban,

— az üzemeltetés szakemberszükséglete a digitális automatika és átviteltechnikában képzett mérnökök és technikusok — várhatólag nem túl nagy mértékű — átképzésével biztosítható. (Mindenesetre könnyebben, mintha ugyanezeknek az elektromechanikus átképzésére lenne szükség.),

— a feladatnak számos lehetséges elvi megoldása van, ezek egyike az AKS rendszer, melyről a tanulmányban kimutatjuk, hogy a PCM kódokat kapcsoló központokhoz viszonyítva lényeges kapcsolástechnikai előnyökkel bír, gazdaságosabb is, és több fejlett kapitalista országban szabadalmak védik.

Ha a feltételek adottak, miért nem térnek át gyorsabban a vezető kapitalista államok az elektronikus hálózatokra — vetik fel ellenérvként a kérdést? Nézetem szerint miért lenne sürgős? Hiszen 40–60%-os telefonsűrűség és kiépített gyártási kapacitás mellett, mi sem nagyon töprengenék az elektronikus rendszer mihamarabbi bevezetésén.

A világnak — prognózisok szerint — a következő 15 évben a tényleges szükségletekhez képest talán szerényen is becsült 500 millió vonalas új kapacitás kellene. Ennek a bővítésnek csupán réz- (színesfém-) szükséglete a hazainak mintegy 143-szorosa — 18 millió tonna — lenne! Biztosan állítható, hogy sem a réztermelés mennyiségének, sem a crossbar, sem valamelyik kvázielektronikus rendszer gyártási kapacitásának ilyen rohamos gyorsaságú növelése nem várható. Az 500 milliós vonalszükséglet hagyományos központokkal való kielégítése azt igényelné, hogy annak 1,5-szeresét, amit kb. 40–50 év alatt gyártottak, 15 év alatt termeljék meg, azaz klasszikus központokat termelő kapacitást oly mértékben növeljék, hogy ez átlagosan az eddigiek négyszeresét termelje. Mindezt az elektronikus korszakban!? A klasszikus út folytatása ezen fog megbukni — már csak azért is — mert a tisztán elektronikus megoldás már nem csak potenciálisan létezik! Ugyanez vonatkozik többek között a kábelgyártásra is.

A klasszikus úthoz való merev ragaszkodás az érintettek, elsősorban a szocialista országok és a harmadik világ népeinek a gazdasági és — ezen keresztül — a társadalmi fejlődésének eléggé nem hangsúlyozható gátját képezi. Viszont az erről való letérés, tehát az elektronikus forradalom eredményeinek a felhasználása, a problémának megoldását jelentősen olcsóbbítaná és egyben gyorsítaná a gazdasági fejlődést.

Történelmi tapasztalat, hogy a fejlődést mindig az abban érdekelték vívják ki, és akik nem, azok akadályozzák. Fentiek alapján várható — amint ez már a számítógépeknél általában az elektronikában bekövetkezett —, hogy a mindenki által hozzáférhető alkatrészekből, ha a „nagyok” nem akarnak még lépni, lépnek majd a „kicsinyek” és „összehozzák” a körülményeiknek, a KGST-nek, de a CCITT-nek is megfelelő, jó minőségű kompatibilis telefonrendszerüket.

Talán, lassan a hazai szakmai körökben is utat tör magának az a felismerés, hogy új telefonközpont-rendszer nemcsak precíziós elektromechanikai tömeggyártás ezer mérnökevekben mérhető fejlesztése során, hanem nyomtatott áramkörös tömeggyártás és legszélesebben értelmezett elektronikus szakemberek rutinmunkája felhasználásával is megvalósulhat. Ennek előfeltétele, hogy legyen egy intézmény, mely a témát összefogja, és a telefonosok követelményeit az elektronikai ipar mérnökeinek nyelvére „átkódolja”.

Ma már tisztán látható, hogy ebből a szűkös telefonhelyzetből a kivezető utat az elektronika széles körű és gyors be-

vezetése jelenti. Senki sincs, aki tagadni merné, hogy mind a telefon-, mind az átviteltechnikában a jövő az elektronikaé, de ha így van, nem szabad a klasszikus út folytatását a népgazdaságra erőltetni, amikor erre anyagi fedezet hiányában reális lehetőség úgy sincs, viszont ha az átviteltechnikában — a PCM produktumokban — az elektronika részarányát fokozzuk, a telefontechnikában pedig a kvázielektronikus megoldásokról a tisztán elektronikusra térünk át, rövid néhány év alatt kidolgozható és kísérleti üzembe helyezhető lenne egy 100 000 vonalas budapesti hálózatbővítés, melynek részleteit e tanulmány „Hogyan tovább” fejezete tárgyalja.

Ez a hálózat alkalmas lenne gyors adatátvitelre is, karbantartási vonatkozásban — amint ez elektronikus rendszertől elvárható — ugrásszerű javulást eredményezne, gyakorlatilag az előfizetői készülék és hálózat meghibásodása tenné ki javítómunka zömét. Mindezekhez az előnyökhöz hozzájárulna, hogy a hagyományos hálózatokhoz képest — várhatólag — egy nagyságrenddel (tízes) olcsóbb volna ama részeiben, ahová az elektronika behatolhat, tehát ahol az integrált áramkörök (IC-k) kiszorítják az elektromechanikát és az anyagigényes kábelek jó részét, öninduktív elemeket (pl. a szűrőkben) stb. Az előfizetői készülék — ha megmarad — nem lesz olcsóbb, de nem hiszem, hogy egy új elektronikus készülék ne lehetne az. Az épületigényt az elektronika elve jelentősen csökkentheti, különösen a koncentrátoros megoldás miatt, ez utóbbiak lehetnek konténerekben is. Az előfizetői vonalak jelentős megrövidülésével számolhatunk. A későbbiekben ismertetendő nagy-budapesti hipotetikus koncentrátoros hálózatban az átlagos előfizetői vonalhossz 1,1 km-ről 0,19 km-re csökken. Az AKS közvetett módon jelentősen olcsóbbíthatja a nem elektronikus területek beruházási költségeit is.

Nem szabad arról sem elfeledkezni, hogy a klasszikus telefonközpontok elektromechanikus képzettségű szakemberei — sajnos — hamarosan kifogynak és újakból alig van utánképzés (néhányan, a szükséges százak helyett), hiába, az elektronikus korszak szabja meg a tennivalókat. Ha nem akarunk nagyot hibázni, alkalmazkodnunk kell az új idők követelményeihez.

Egy jó stratégiával kijuthatnánk a bajból, sőt, még kereshetnénk is rajta! Miközben minden erőnkkel javítgatjuk a régit — ez sajnos elengedhetetlen — és megkíséreljük bővítésekkel a legszükségesebb igények egy töredékét kielégíteni; felkészülünk a már említett 100 ezer vonalas bővítés keretében — kb. egy milliárd forint költséggel — a tisztán elektronikus hálózat kifejlesztésére, és előbb kísérleti, majd végleges üzembe helyezésére. Végül is nem olyan nagy baj, hogy akarva-akaratlanul addig halogattuk a szükséges beruházásokat, míg eljött az elektronikus korszak és így módunkban áll — ha valóban élünk is a korszak adta lehetőségekkel — olcsó és modern hálózatokhoz jutni. Ha elszalasztjuk az alkalmat, jövátelhetetlen hibát követünk el már csak azért is, mert nem lehet messze az az idő, ha ugyan már el nem jött, hogy közepesen és kevésbé fejlett ipari országok nem félnek az iménti következtetéseket levonni, és hozzákezdenek elektronikus hálózatuk kiépítéséhez, ill. csak ilyent kívánnak vásárolni, mivel igényeiket kapacitáshiány miatt nem elégíthetik ki.

Az olvasó jól ismeri a „rossz” telefon okozta bajokat (az idézőjellel azt szeretném kihangsúlyozni, hogy a fő a túlterhelés, bár objektív hiba is van bőven). Több százezerre tehető azok száma, akiknek még ez a „rossz” telefon sem jut. Közvetlenül és közvetve, az egész ország lakossága érdekelt ebben a kérdésben, kell, hogy a telefonhoz keveset vagy egyáltalán nem értők annyit megértsenek a problémából, hogy van kiút a nehézségekből. Az alant következő néhány sorban szeretném sokak számára megérhetővé tenni, hogy az elektronika, potenciálisan magában rejtí a megoldást mind anyag-, mind költségmegtakarítás szempontjából. Ez szigorú bizonyításnak nem tekinthető — nem utókalkuláció — nem akar hiú reményeket sem ébreszteni, de meg akarja láttatni a lehetőségeket. Az AKS rendszer az ismert megoldások közül a legígéretesebb mind a szolgáltatási, mind a költségi tekintetben.

Többen felvetették — mint már említettük — miért nem csinálják, miért nem kutatják, miért nem terjedt már el általánosan nyugaton — sok százezernyi, sőt millió vonalas bevezetésről azért már tudunk! — ha ez technikailag lehetséges és olyan olcsó? A szerzőnek csak a kérdés második részére áll módjában válaszolni, és egyúttal kéri a t. olvasót, hogy ezen anyagban közölt műszaki érveket, áramköri vázlatokat, számításokat elemezni és ha egyetért velük, a megvalósítási törekvéseket támogatni szíveskedjék. Hogy miért nem csinálják, miért nem kutatják — azt mások válaszolják meg!

Ebben az anyagban az áramköri vázlatokkal alátámasztott műszaki elképzelésekkel, és ezekre alapozott törvényes rendelkezéseket és kereskedelmi árakat figyelembe vevő ár kalkulációval igyekezünk a megvalósítás problémáira kielégítő, pozitív választ adni.

Összefoglalva e fejezet lényegét: egyetlen 16 000 vonalas központ trónkábeleinek anyagában meg lehet takarítani 270 tonna vörösréz, vagy árban 150 MFt-ot. Mekkora ennek a megállapításnak a hitelessége? Amekkora az 5000,— Ft-os érpárm kábeláré, vagy a feltételezett 0,8 mm-es érátmérőé. Ami a 93%-os kábelanyag-megtakarítást illeti, itt kétségek nemigen merülhetnek fel, hisz a nyalábolás mértéke $4:110 = 0,036$ adott, és ezért a megtakarítás, repeaterek árát is számítva, a nyalábolatlan hálózatokhoz képest valóban lehet 93%-. Mekkora a hitelessége a 15 000,— Ft-os repater áraknak? Ezt — kereskedelmi áru lévén — a gyártó vállalat igazolhatja, ill. pontosíthatja.

Ami a 16 000 vonalas, 2800 erlang forgalmú Ericsson központ és felsőbb hálózati részeinek (trónk- és tranzitközpontokat is fejleszteni kell!) 405 MFt-os árát, ezen belül a 172 tonna színesfémszükségletet illeti, az adatok eléggé megbízható extrapolációjával — a szerző kénytelen volt kikövetkeztetni és óvatosságból szerény árak és mennyiségek megadásával az olvasó elé tárni. Egyébként a felsoroltak a beruházás zömét (85—90%-át) adják. Erre fedezet lenne a 30 000,— Ft/vonal sok év előtti beruházási tervéből adódó 480 MFt (tehát ma már alig, később még kevésbé reális) megfelelő hányada. Adott körülmények között a fent megadott számok eléggé igazoltak. A tanulmányban a szerző igyekszik az AKS központ és a koncentrátorok költségeinek kalkulációját ugyancsak óvatosságból, de alaposan felfelé kerekítve — az összes törvényes lehetőséget kimerítve — megadni és így jön ki a 2 év előtti kereskedelmi árakon a 35 MFt (1. táblázat), amely a klasszikus központ 404 MFt-os árának a 10%-át közelíti meg.

A mikroprocesszorok alkalmazása nemcsak a számítógépek, hanem a telefonközpontok vezérlését is jelentősen fogja majd olcsóbbítani. Egyidejűleg a már nagy tömegben gyártott SSI, MSI IC-k árai konkurrenca okokból szintén csökkennek, ezért a tisztán elektronikus telefonközpontok létesítését a külső tényezők kedvező megváltozása is időszerűvé teszi.

Mekkora a hitelessége a 35 MFt-os switching (kapcsolástechnika) árának? A válasz: amekkora annak a technikusnak a „hitelessége”, aki egyik 10 IC értékű, nagy részletességgel leírt áramköri vázlat alapján, az előkalkulációt elvégzi.

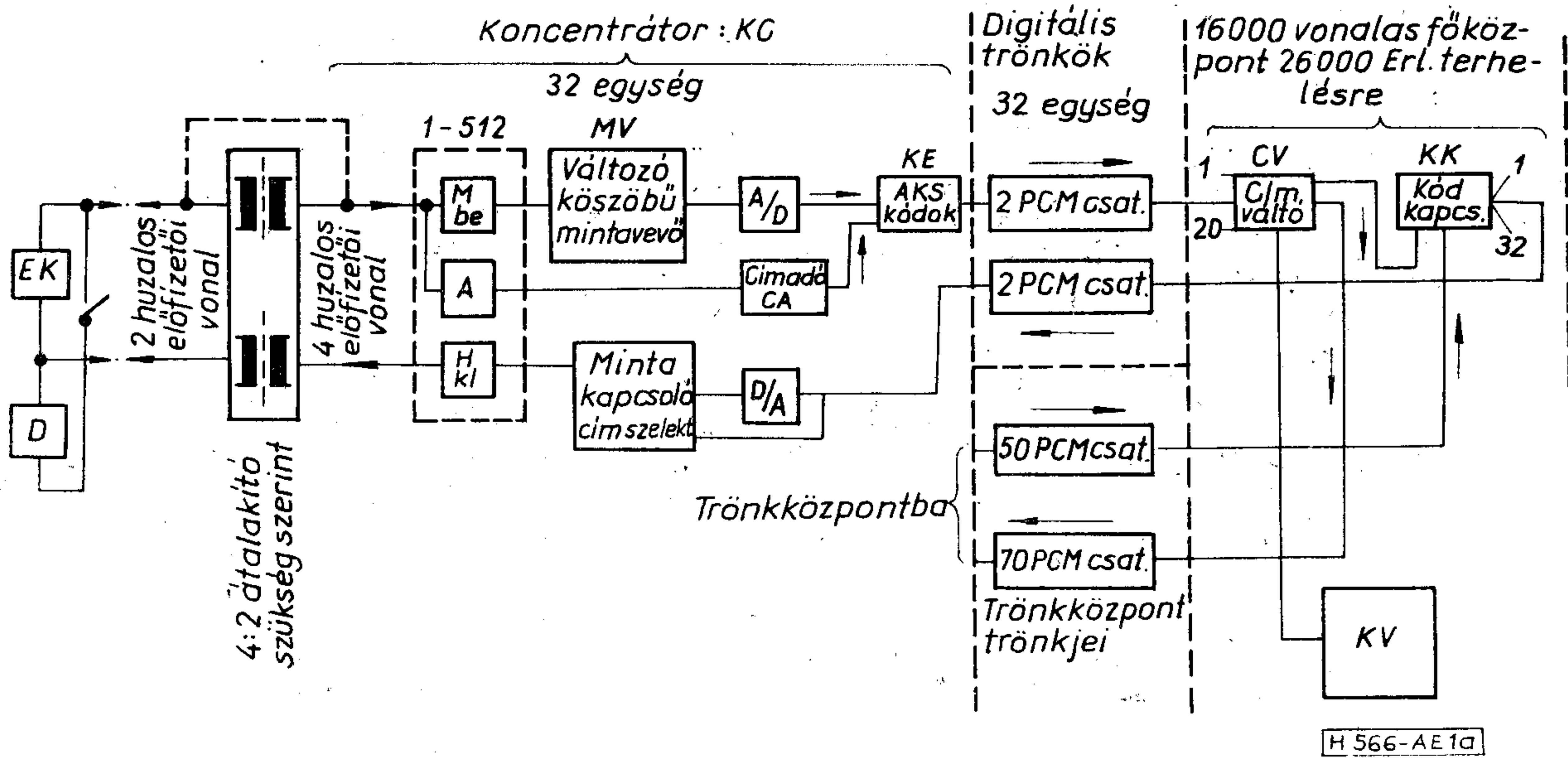
Ugyanis ebben az áramkörben — a koncentrátor előfizetői vonal áramkörében — van a teljes switching IC-inek 86%-a. A következő nagyobb tétel a 4 IC értékű címvtáltó fokozat, ebben benne van az összes IC-k további 7,6%-a. Vagyis a switchingben felhasznált IC-k 94%-a abszolút számban 179 000 db, két egyszerű, 10, ill. 5 IC-s részletesen megmagyarázott áramkörben van. A fennmaradó 6%-ban (11 000 IC) vannak az autonóm vezérlés és az alapfunkciók vezérlésének ugyan-csak egyszerű, részletesen megmagyarázott áramkörei!

Az AKS multiplex és switching rövid ismertetése

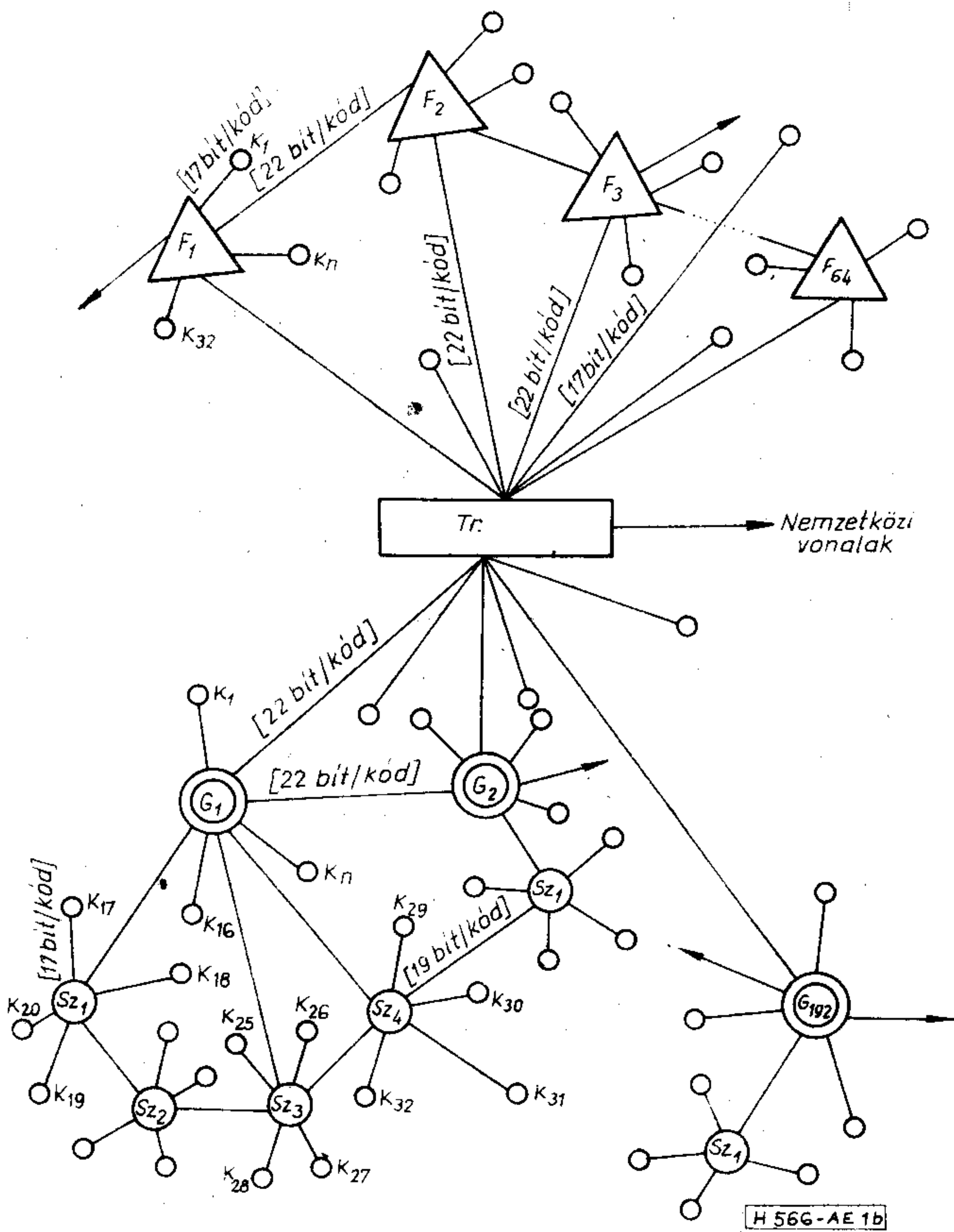
Az AKS rendszer a PCM multiplex továbbfejlesztésének is tekinthető, amit az egymásra épülő 2a, 2b és 2c ábrák elemzése igazol. A 2a ábra a PCM multiplex esetünkben csak leglényegesebb elemeit tartalmazza, a 2b azokat az áramköri elemeket is feltünteti, melyekkel a PCM kiegészítve AKS multiplexé válik, végül a 2c tünteti fel azokat a további áramköri bővítéseket, melyek az AKS multiplexet az AKS switchingbe viszik át.

A PCM terminálban — mint ismeretes — L lép-teti az MX és DX mintavételi (ki- és bemenő) kapcsolókat. Az A/D, illetve a D/A átalakítók az átviteli láncba 8 bites PCM kódokat küldenek és kapnak onnan.

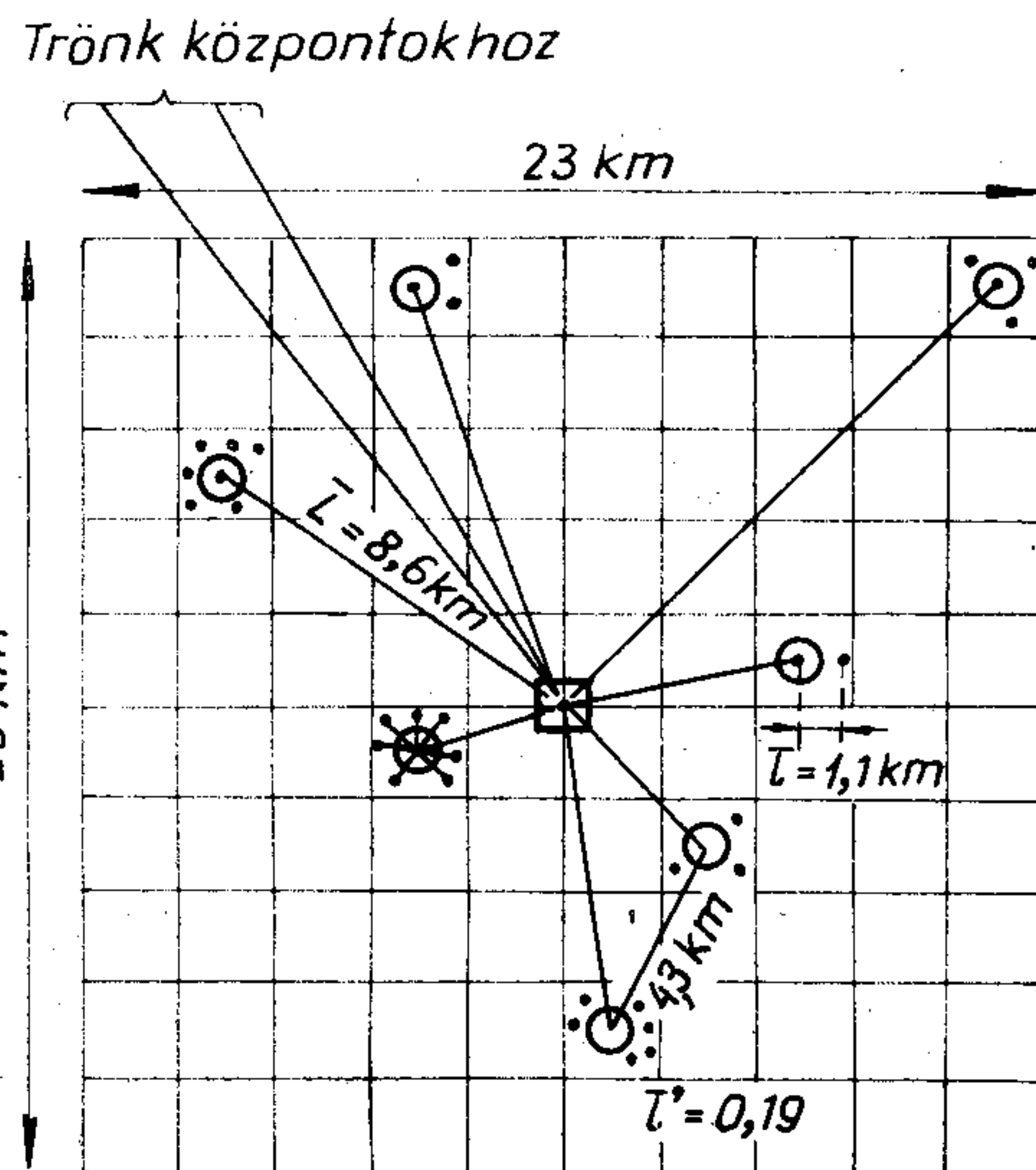
Az AKS terminálban (2b ábra) az MX kimenő mintavételi kapcsoló elé K kapu van helyezve azzal a feladattal, hogy a felajánlott minták közül MX csak annyit továbbítson a kódoló felé, amennyit az átviteli lánc továbbítani képes. Esetünkben 29 mintakód küldhető át letapogatási periódusonként. Ha ennél



1a ábra. Az AKS rendszer blokkvázlata



1b ábra. A 4 millió vonalas országos hálózat: 1 db tronkközpont Tr, 64 db 16 000 vonalas főközpont F, 192 db 16 000 vonalas gócközpont G, melyben 768 db 2000 vonalas szektorközpont Sz és 8192 db 512 vonalas koncentrátor K van



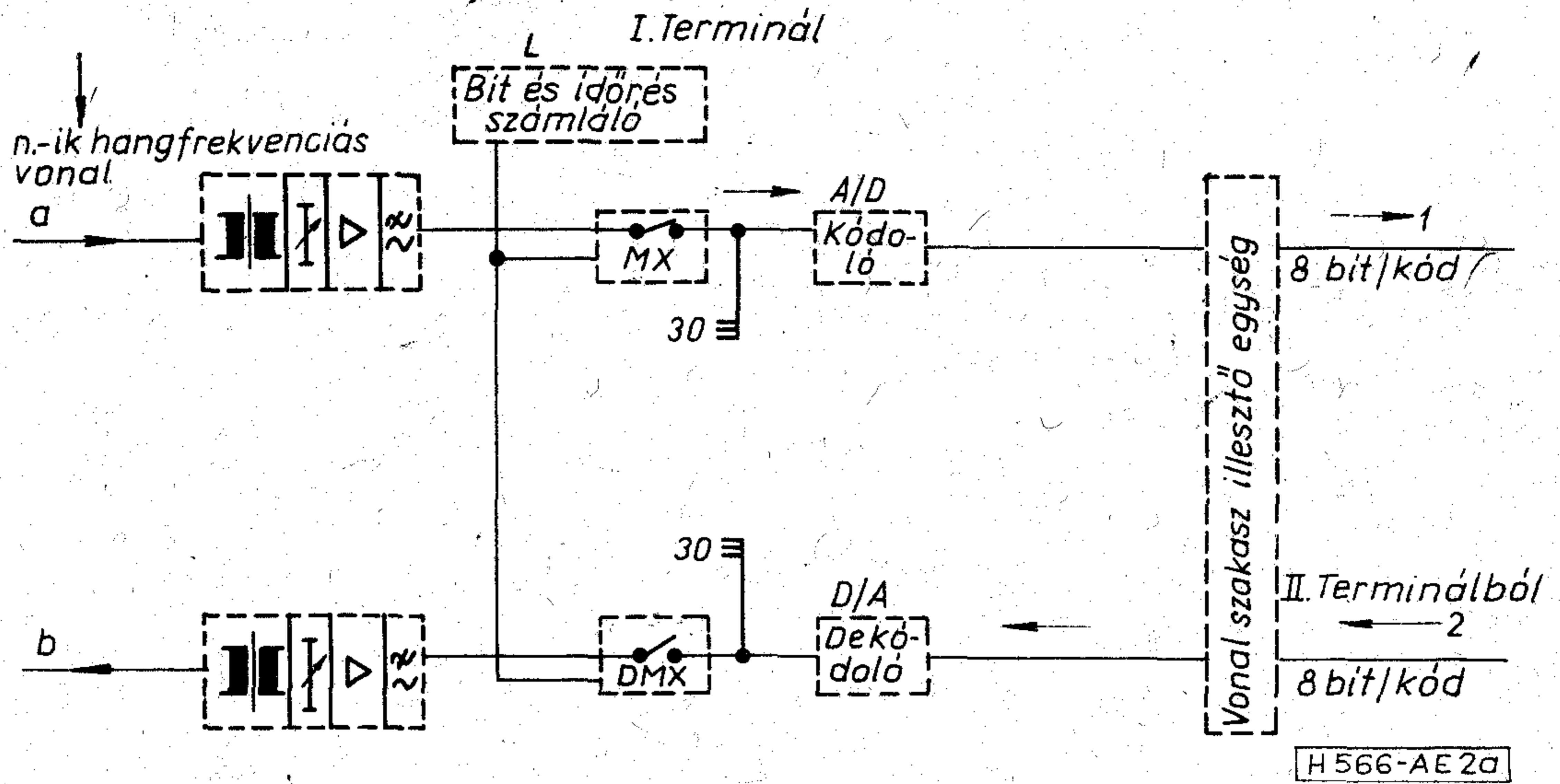
- jelölések**
- 1 db □ Tronk központ [1024 millió vonalas]
 - 64 db ○ Főközpont [16384 vonalas]
 - 2048 db · Koncentrátor [512 vonalas]
 - L Fő és tronk központ közötti feltételezett átlagos távolság, 8,6 km.
 - T Főközpont és koncentrátorok közötti feltételezett átlagos távolság 1,1 km.
 - T' Koncentrátor és előfizetők közötti átlagos távolság 0,19 km

1c ábra. Több milliós hipotetikus hálózat példaképpeni egy-millió vonalas részegysége. A remélt budapesti hálózat 1990-re!

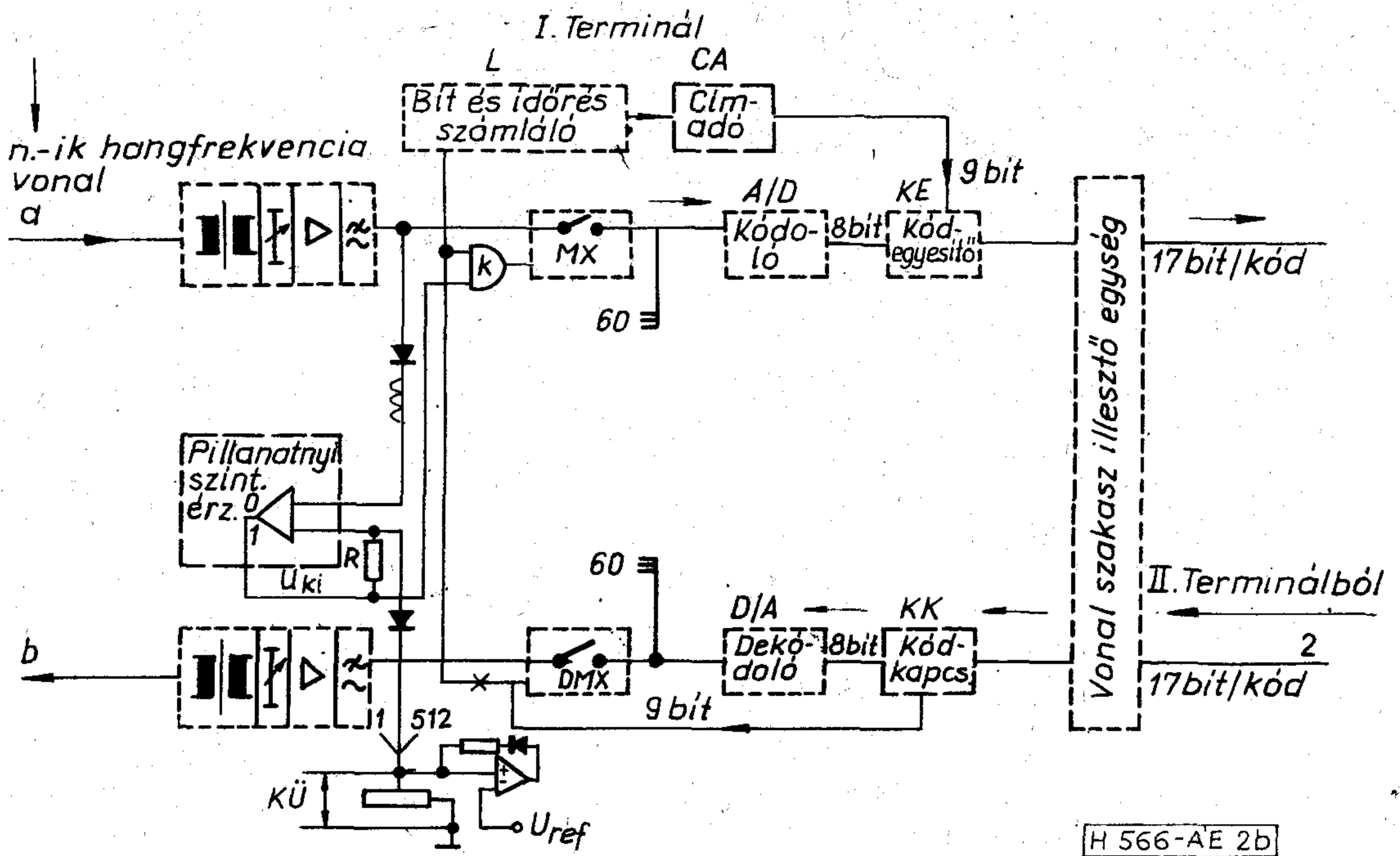
több a felajánlott minták száma, úgy a legkisebb amplitúdójú — általában zajhatáron levő — mintákat tartja vissza a K kapu. Ilyen feltételek esetén a koncentrátor 0,17 erl/vonal forgalmat teljesít, megfelelően a CCITT beszédminőségi javaslatainak.

A beszéd aktivitási faktora kb. 0,33. Ez esetben a két átviteli láncon a beszédforgalom a PCM-hez viszonyítva kb. megkettőződik, vagyis 40 erl. helyett

kb. 87 erl. beszédforgalmat lehet átvinni, $B=0,002$ veszteséggel számolva. A maximális (29) kódforgalmat a KÜ automatikus feszültségszabályozó állítja be. Az AKS terminálban a léptető kimenetére a CA címadó van kapcsolva, ez utóbbi kimenete KE kód-egyesítőbe van bekötve. Ugyancsak KE-be jut a mintáknak az A/D-ből kilépő PCM kódja is. A CA lényegében az L léptető lépéseit számlálja, amennyi-



2a ábra. PCM multiplex



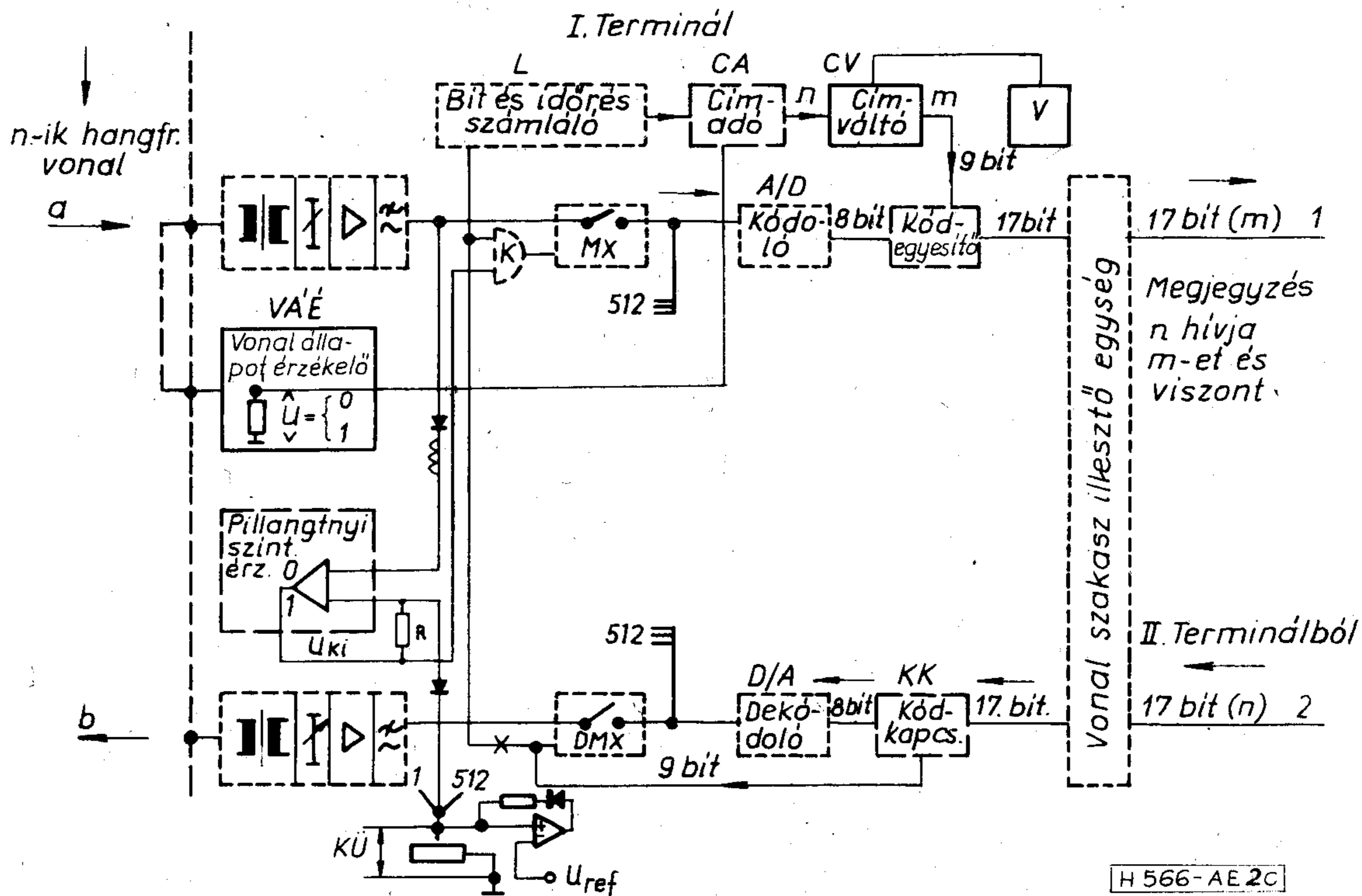
2b ábra. AKS multiplex

ben — példaképpen — a mintavételi periódus kezdetétől számított, az 54. lépésnél az MX a kódolóba engedte a mintát, úgy CA az 54 bináris kódját — címét — küldi KE-be, ahol ez összekapcsolódik a minta PCM kódjával. Amit KE az ismétlőlánc felé kibocsát, az már az AKS kód! (Cím és tartalom kódrészek együtt.)

A II. terminálból kiinduló AKS kód a 2 ismétlőláncon keresztül az I. terminál KK kódkapcsolójába jut és két részre osztódik, a címrésze a DMX demultiplexer felé, amplitúdó része pedig a D/A átaalkítóba jut. A visszaállított mintákat — vele egyidejűleg érkezett címnek megfelelően — a KK által kijelölt DMX kapcsoló továbbítja a kimenő szűrőbe. A 2b ábrán feltüntettük azt is, hogy DMX-t már nem az L lépteti, hanem a KK kapcsolja. Itt jelentkezik

először az AKS switching funkciója! Természetesen az AKS terminálban a hangfrekvenciás áramkörök számát is meg kell növelni, hogy előnyeiket kihasználhassuk, azaz kb. meg kell duplázni. Ezt is feltünteti az ábra.

Az AKS multiplex blokkdiagramját ismertettük, de nem szoltunk arról, hogy a két terminálban levő hangfrekvenciás csatornák sorszámai összeköttetésenként ne egyeznének egymással, azaz, hogy rendszeresen előfordulhatna olyan eset, amikor az I. terminál mondjuk 17-es bemenetére adott jel II. terminálnak nem a 17-es, hanem pl. 22-es kimenetén jelenne meg. Ez nyilván — ha előfordulna — elhárítandó hiba lenne. Ez hiba a multiplexben, de feladat a switchingben, ti. tetszőleges csatornabemenetről tetszőleges kimenetre juttatni a jeleket. Az



2c ábra. AKS switching és multiplex

AKS-nek ezt a tulajdonságát a 2c ábrán közölt blokk-diagramon mutatjuk be.

Az AKS multiplex annyiban módosul, hogy a CA címadó és KE kódgyesítő közé egy KV kódváltót (cím-váltót) iktatunk, melyet vezérlő állít be a hívó és a hívott címére. Tegyük fel, hogy a kapcsolástechnikai feladat az, hogy az I. terminál m -edik bemenetére adott jel a II. terminál n -edik kimenetére jusson, akkor a V vezérlés egy szabad kódváltó KV bemeneti oldalát n , kimeneti oldalát pedig m számra állítja be. Valahányszor a kódváltó egység bemeneti oldalán az n cím jelenik meg, erre ez úgy reagál, hogy a kimenete m címet küld a KE kódgyesítőbe. Ha a bemeneten más cím jelenik meg, erre az n címre beállított kódváltó nem reagál. Természetesen a II. terminálba is végre kell hajtani m, n sorrendben ugyanezt a beállítást, ha beszélgetés a cél. Világos, hogy ezzel létre jött a beszédút n és m között oda-vissza. A kódváltókat a vezérlés a kapcsolat kezdetén egyszer állítja be, és amíg ez fennáll, nincs is tovább ilyen tennivalója ebben az áramkörben.

Minden aktív előfizetői végződésről — amíg a kapcsolat fennáll — kb. 0,015 másodpercenként, egy állandó időrésben, az illető vonal címét a vezérlés érdekében (hívójel, foglaltság stb.) kiküldi a koncentrátor. Ezek a jelek a vonalállapot-jelző kódok. A vonal állapotát a VÁÉ ák. közli a címadóval (2c ábra). Összefoglalva: A PCM terminál és az ezt kiegészítő 2b ábrán feltüntetett áramkörök képezik az AKS multiplexet, melynek két jellegzetessége emelhető ki:

- megkésztéri az átvihető beszédforgalmat anélkül, hogy az átviteli láncot bővíteni vagy azon bármit is változtatni kellene,
- a kiegészítő áramkörök egyúttal az AKS switching elemei is.

Az AKS multiplex kiegészítve a 2c ábra szerinti további három áramkörrel (kódváltó, vonalállapot-jelző, vezérlés), az AKS switching, melynek talán három jellegzetessége emelhető ki: 1. Az AKS alkalmas kisebb (100 körüli), de több milliós vonalszámú beszéd- és adathálózat képzésére, melyben külön adatközpontra nincs szükség. 2. Mivel az AKS switching magába olvasztja/a multiplexet (vagy arra épül) — ti. mind a két fogalmazás megfelel a valóságnak — milliós vagy ha a távolságok nem túl nagyok, nagyobb olyan hálózat is képezhető, melyek klasszikus értelemben vett központjait csupa primer (2,048 MHz), régi vagy újabban lefektetett postai kábelekre telepített ismétlőláncok kötik össze. E hálózatok lehetnek sugarasak vagy szövevényesek, esetleg vegyesek, tehát a régi és az új harcában a kábelhálózat az a rész, amelyik az elektronikus korszakban is még soká fennmaradhat. 3. A különböző kapacitású AKS egységekből kibocsátott kódok szövevényesek a címzett egységek vonalszámától függ, és pedig, ha a címzett 512 vonalas koncentrátor: $8+9=17$ bit; ha 2048 vonalas szektor központ: $8+11=19$ bit, ha 16 384 vonalas göcközpont: $8+14=22$ bit, végül, ha a címzett egy másik, pl. milliós trónk- vagy tranzit központon keresztül érhető el, úgy az 1 milliós trónközpont: $8+20=28$ bit stb.

Érdekes azon egy kicsit elgondolkozni, hogy a leg-
rövidebb AKS kódszó hosszának viszonya a hazánkban elképzelhető leghosszabbéhoz, a majdani 4 milliós hálózatban szükséges 30 biteshez — $17:30=0,57$ nem is olyan nagyon kicsiny, de azért azonos forgalom esetén meg kellene kettőzni az átviteli kapacitást és ez nem elhanyagolható szempont. Vagyis célszerűtlen lenne — bár elvileg lehetséges — koncentrátorban előállítani az országos kódokat.

Ennek a rövid elemzésnek csak egy a célja, rámutatni, hogy a rendszerben a vezérlést, a kódváltókat, esetleges számítógépeket ott kell és lehet elhelyezni, ahol a legalkalmasabbak biztonság és költség szempontjából, ahol a kapcsolástechnikai célt a legjobban szolgálják. Tehát lehet kerülőutas átkapcsolásokat az alacsonyabb szintű hálózati síkokban bátran alkalmazni főképpen azért, mert a címkapcsolók igen egyszerű áramkörei az AKS-nak.

A kódváltót, kódkapcsolót és természetesen az ehhez szükséges vezérlést viszont általában a trónközpontban, gócközpontban és esetleg a szektorközpontban kell elhelyezni. Egyszerű a szabály! A vezérlésnek abból a hálózati síkból kell történnie, ahonnan mind a hívó, mind a hívott „belátható”, azaz a legrövidebb címmel. Ha jól végig gondoljuk, kitűnik, hogy legjobb a gócközpontok minél erőteljesebb csoportosítása térbelileg. Ez a legbiztonságosabb és legolcsóbb megoldás!

A több millió vonalas AKS hálózat néhány kérdése

Az 1a ábra tünteti fel egy országos, több millió vonalas AKS rendszer blokkvázlatát és az 1b ábra a hálózati síkjait.

Ne vegyük szerénytelenségnek, hogy egy éppen születőben levő rendszert mindjárt több millió vonalas terjedelemben kívánunk tárgyalni. Ezt kényszerűségből tesszük, mert bármily szerény kezdetnek is csak akkor van létjogosultsága, ha elvileg biztosítható a korlátlan sokmillió vonalas kiépíthetőség.

Ugyancsak mindjárt az elején egyértelműen le kell szögezni, hogy a rendszer milyen híryanagot és milyen minőségben képes továbbítani? Továbbá nemzetközi vonatkozásban várható-e, hogy kompatibilis lesz mind REAB, mind CCITT előírásokat betartó szocialista és tőkés országok berendezéseivel? Ezek egzisztenciakérdések!

Végül az előfizetőket a koncentrátorokkal, a koncentrátorokat a főközponttal, a főközpontokat a trónközpontokkal, ez utóbbiakat egymással milyen fajta és mily mértékben nyalábolt átviteli utak kötik össze? Ezekre a kérdésekre igyekszünk rövid válaszokat adni.

Az (EK) előfizetői telefonkészülék mellé (1a ábra) — kívánságra — (D) adatterminált is lehet szerelni. Ez utóbbi lehet bármily hangfrekvenciás adatberendezés, továbbá 16 kbaud-ig facsimile vagy más gyors adathírforrás. Ezekre közösen jellemző, hogy a kezelő minden további nélkül egyszerű hívással tud egy másik — ugyancsak AKS rendszerbeli (D) adatterminállal kapcsolatba jutni. 64 kHz-es hírforrás esetén a koncentrátort és az előfizető vonalszerelvényét, e tanulmányban nem tárgyalt, megfelelő kiegészítésekkel kell ellátni.

Amennyiben a híryanag végig vagy ameddig AKS rendszerben halad, nincs szükség külön adatközpont-ra. Adatközpont csak a hagyományos rendszerben szükséges.

Az adatforgalomban szerepelhet — mindennemű korlátozás nélkül — „packet switching” is. Könnyű belátni, hogy miért? Az AKS rendszer bármelyik címre 8 bites amplitúdó- vagy adatkódokat továbbít. Hogy a kód információs része adat vagy beszédminta kódja-e, ez a rendszer szempontjából közömbös, tet-

szóleges méretű, tehát szabványos szuper keretekbe is szervezhető az adatküldemények. Egyszer beállított címet, amíg az összeköttetés tart, a kódváltó megőrzi és szükség szerint — külön intézkedés nélkül — akárhányszor megismétli. A packet-hez tartozó többi utasítás pedig már a küldemény része. Egyetlen elvi kifogás tehető: mivel a hívott címet minden letapo-gatási periódusban továbbítani kell (millió rendszeren belül 14 bit!), ezért az AKS adattovábbítás gazdaságtalan lenne. Látszólagos hátrány — mert ennek ellentétele —, hogy nem kell adatközpontot és hálózatot szervezni, továbbá, hogy a 64 kHz-es adatcsatornák száma a jövő 100 000-es nagyságrendű telexberendezései között várhatólag elenyésző lesz, márpedig ez utóbbiak éppen az AKS rendszerben továbbíthatóak igen gazdaságosan, pl. 50 Baud-os telex kevesebb, mint 0,01 erl. terhelést jelent, ugyanakkor a 64 kHz-es adatcsatorna 2,75 erl.-gal veszi igénybe az átviteli utakat. Nem látszik vitásnak, hogy ebben az összehasonlításban is az AKS nyalá-bolás mutatkozik nagyságrenddel előnyösebbnek.

Az előfizetői készülékeket (adatterminált is beleértve) egy érpáros vagy két érpáros vezeték köti össze az 512 előfizetőt befogadó koncentrátorral (KC). Abbán az esetben, ha kicsiny a vezeték-hossz, ami koncentrátoros telepítésnél az esetek túlnyomó részében fennáll — hisz ezért koncentrátoros a rendszer — 0,1—0,2 km-es átlagos vonalhosszal számolva — 4 huzalos kivitelben is — a jelenlegi kábelekkel lényegesen olcsóbb lenne az előfizetői hálózat. De tekintettel arra, hogy az előfizetői szerelvényben amúgy is van erősítő, mely a szokottnál sokkal nagyobb vonalleállást is kompenzálhat, ezért, ha példaképpen egy olyan érnegyessel számolnánk, melynek erei 0,2 mm-es (esetleg néhány mikronos vastagságú, rézzel galvanizált vagy bevont) acélhuzalok lennének, a hurokellenállás kb. 600 ohm/100 m lenne. Ez még erősítés nélkül is menne. Tekintve, hogy az ilyen kábelnek a szakítási szilárdsága jelentősen nagyobb, a telepítéssel járó munka pedig azonos lenne, mint a hagyományos kábeleké, sok réz volna megta- karítható, emellett talán lényegesen olcsóbb is lenne. Figyelemmel arra, hogy sok kellene ebből a fajtából, célszerűnek látszik annak idején kifejlesztésre javasolni. Ha valami okból ez már eleve nem tetsző megoldás volna, vagy kevés számú esetben esetleg több kilométeres távolságok is előfordulhatnak, természetesen az 1a ábrán feltüntetett ismert hibrid transzformátoros, 2—4 huzalos átalakító mindenkor alkalmazható.

A koncentrátor forgalmát vegyük 87 erl.-nak, azaz 0,17 erl./vonal. Ez a távolabbi jövőben is elég-ségesnek tűnik, de természetesen lehet nagyobb is. A koncentrátort a főközponttal 2,048 MHz-es impulzus frekvenciájú (PCM) ismétlőláncok kötik össze. Ezek száma mind a kimenő, mind a bejövő láncokat illetőleg 2—2-nél kevesebb nem lehet, mert egy lánc meghibásodása esetén nem lehetne tartalékolni — a forgalom leállna. Mivel számítani lehet az adat-átvitel jelentős fokozódására, egyes koncentrátorok-nak nagyobb forgalmat kell bírniok, ami természetesen az ismétlőláncok számának növelésével érhető el, így ha már a gyártásnál beépítik azokat a szerel-vényeket, melyekhez pl. a harmadik számláncpár

csatlakozhat majd, úgy a forgalom bővítése az új átviteli szakasz, a lánc kiépítéséből és üzembe helyezéséből fog állni. Magában a koncentrátorban — amennyiben az A/D átalakító már eleve elég gyors, tehát a megnövekedett forgalmat bírja — semmit sem kell csinálni.

A forgalomnak 80 erl.-től 120 erl.-ra való növelése egy Crossbar vagy Miniswitches koncentrátorban az előbb említett trónkbővítésen kívül még 16 db 16×16 keresztponthoz koordinátakapcsoló beépítését, valamint további vezérlő fokozatok beszerelését igényelné. Az AKS koncentrátorban nincs szükség a kapcsolók számának növelésére, mivel egyetlen kapcsoló van benne (48 db helyett), és ez jól bírja változtatás nélkül a 60%-os forgalmi növekedést is.

Arra kérdésre, hogy a koncentrátornak térbelileg hol a helye; nyilvánvaló a válasz — ott, ahol a legkevesebb kábelmennyiséggel oldható meg az előfizetői hálózat — a lakóterületen, de hogy a főközpont (FK) hol legyen; erre nem olyan egyszerű felelni az AKS esetében? Bizonyos megfontolás azt eredményezi, hogy akkor járunk a legjobban, akkor legolcsóbb, ha térbelileg a hálózat súlypontjába helyezzük, azaz a trónkközpontba vagy ennek közvetlen közelébe. Pontosabban, ha lehet az összeset, de legalábbis minél többet egy helyre gyűjteni. Ez azzal magyarázható, hogy az AKS koncentrátor meglepő módon 512:1 arányú koncentrációt biztosít. Ezt a forgalmat — mivel a 87 erlang már elég nagy — tovább koncentrálni nem érdemes és primer (2,048 Mhz) ismétlőláncon nem is lehetne. Nem beszélve arról, hogy amit netán a koncentráción nyernénk, ráfizetnénk az AKS kódszó címrészének megnövekedésében. Ugyanis az AKS kódszó hossza a koncentrátor és a főközpont közötti trónkban tartalom + cím = $8 + 9 = 17$ bithely (1b ábra). Viszont, ha a főközpont nincs a trónkközpontban, de az országos hálózatbeli címet a főközpontban állítanak elő, akkor egy AKS kódszó hossza a főközpont és a trónkközpont közötti szakaszban tartalom + hívott főközpont címe + ebben a koncentrátor címe + ebben a hívott címe $8 + 8 + 5 + 9 = 30$ bithely lenne. Tekintettel arra, hogy ez a trónkszakasz a leghosszabb, sokkal előnyösebb a főközpontok egybegyűjtése, és a forgalmat 30 helyett 17 bites kódszavakkal vinni. Ha ez nem megy telepítési okokból, 22 bites kódokkal kell a mintákat a trónkközpontba juttatni ($8 + 14 = 22$). Ezzel — mint később látni fogjuk — még sok más előny is jár. Millió vonalas rendszerben meg lehet takarítani akár 64 db 16 000-es központ építkezését. Igaz, gondoskodni kell 2048 db koncentrátor elhelyezéséről. Ez, mivel zajtalan, irodahelyiségekben, lakóterületen, talán a szabadban is — megfelelően védett konténerekben — elhelyezhető lenne. A további nagy előny, hogy az összegyűjtött főközpontok vezérlése, mivel a hívó és hívott minden adata egy helységben „kéznel” van, és az egyik főközpontból a másikba egyszerű kapcsolásokkal jut át az információ. Egyébként az 1b ábra szerinti vertikális és horizontális hierarchiájú 4 millió vonalas országos hálózatban a fő-, ill. gócközpontok, esetleg szektorközpontok is szövevényes hálózatban egymással közvetlenül is kapcsolatba kerülhetnek. Ez esetben, természetesen a címkódok rövidebbek lesznek pl. fő-

központ és főközpont között: tartalom $8 +$ koncentrátor $5 +$ koncentrátoron belül $+ 9 = 22$ bit az AKS kód szóhossza. Gócközpont és gócközpont között (pl. 32 000 vonalas gócközpont feltételezésével): 23 bit, végül szektor- és szektorközpont között: 19 bit az AKS kód szóhossza.

Az országos hálózat vertikális és horizontális kivitelezése indokolt, de könnyen meg is valósítható a beszedutak kiépítése, ha nem megy — forgalmi okokból — horizontálisan megy majd vertikálisan, a lényeg, hogy horizontálisan az egyes szakaszok között a már felsorolt szóhosszúságúak az AKS kódok, vertikumban pedig koncentrátor — szektor — gócközpont — sorrendben ugyancsak 17 — 19 — 23 bitesek az AKS szóhosszak. Ez a nem meglepő eredmény azt fejezi ki, hogy az AKS országos hálózatban (1b ábra) — kicsiny ország lévén hazánk —, ha nem szomszédosak az egyes gócközpontok (hívó és hívottéi), legegyszerűbb a budapesti trónkközponton keresztül kapcsolni, és ez esetben valamennyi ilyen hívás felépítése a trónkközpontból történik, ott van a regiszter.

Általában, ha a horizontális távolság nagy, foglalt vagy nem kiépített a szakasz, akkor az eggyel magasabb rendű központból történik a vezérlés.

Elképzelhető volna olyan megoldás is, melyben csupa egymillió egység lenne egymással szövevényes hálózatban, ezek fölött még esetleg egy nemzetközi tranzit központ is van, ez esetben 28 bitesek lennének az AKS szóhosszak. De nálunk nem ez az eset, mert minden gócközpontnak a horizontális kapcsolatokon kívül szüksége van a fővárosba irányuló direkt összeköttetésre is, miként ezt az 1b ábra mutatja.

Anélkül, hogy a szerző e tekintetben még csak kismértékben is kimerítette volna a témát, leszögezhető, hogy az országos hálózatban belül az AKS szóhosszak 17 — 23 bit között vannak aszerint, hogy a hívó és a hívott azonos szektorban vagy különböző helyen, pl. nem szomszédos gócközpontokban található.

Nyilvánvaló, hogy pl. egy kapcsolatfelépítésről, mely egy szektoron belül zajlik le (hívó és hívott ugyanabban a szektorban vannak) nem kell a gócközpontban, még kevésbé a trónkközpontban valaminek vezérlési szempontból történnie, ez esetben tehát a vezérlésnek, ezen belül a regiszternek a szektorközpontban kell lennie. Hasonlóképpen, ha a hívó vagy hívott ugyanabban vagy szomszédos gócközpontban vannak, akkor a regiszternek itt kell felvenni a hívó impulzusokat, a hívott foglaltságát vizsgálni stb. Hasonlóan a főközpontokban is. Végül a trónkközpontban mindazon hívásoknak a lebonyolítása történik, melyek az országban bárhol található hívott és hívottat horizontális összekötő út hiányában értelemszerűen vertikális úton köti össze. Tehát regiszternek és vezérlésnek itt is kell lennie. Különben ezt a nemzetközi vonalak fogadásának szükségessége is indokolja.

Azt, hogy melyik hálózati síkban történik a hívás felvétele, azt a hívószám első számjegye (a prefix) dönti el. Javasolható a zárt rendszerű számozás, és pl. ha a hívott a szektoron belül van: 2(1-4) (001-512) pl. 23098 a hívószám, ha a hívott a főközpontban belül van: 3(01-32)(001-512) pl. 327508, a

hívószám, góeközpont esetén a szám séma esetleg: 3(01-64)(001-512), ha a hívott a góc- vagy főközponton kívül, de országon belül bárhol van: 4(001-256)(01-32)(001-512) pl. 421421408 a hívószám. A nemzetközi hívószám ettől, csak az országunkat megjelölő további 2 prefix számjeggyel tér el. Az 1, 5, 6, 7, 8, 9 és 0 számjegyek mentők, rendőrség stb-re vannak fenntartva. Egy hívás kerülőutas megszervezését a legközelebbi felső egység végzi pl. két szomszédos szektor között a hívó gócközpontja vezérli — állítja be — a szektorközpontban levő kódváltót.

Megfontolandó volna, hogy az alközpontok mellékállomásainak a szerepét is fővonalai készülékek látnák el, azaz nem lenne alközpont, és így az országos hálózatnak tulajdonképpen nem négymillió fővonala, hanem négymillió beszélőhelye lenne. Mivel a hívó és hívott számai minden beszélgetésnél a címváltóban rendelkezésre állnak, a számlálás előtt eldönthető lenne, hogy üzemben belüli beszélgetés történt-e vagy sem?

Az AKS rendszer kompatibilitását két szempontból vizsgálhatjuk. Az első: hogyan lehet a meglévő hagyományos hálózatokban beiktatni, a másik: a nemzetközi forgalomba hogyan illeszthető be?

Az elsőre a válasz: a hazai hálózatokhoz nekünk kell az interface problémákat kidolgoznunk. Ennek eredménye export esetén többé-kevésbé külföldön is fel lesz használható, ahogy talán mi is felhasználhatunk onnan valamit.

A másodikra a válasz: a nemzetközi trónkok be-, ill. kimenetei egyértelmű kapcsolási pontok, melyekkel kapcsolatos teendőket a magunk részéről meg kell oldanunk, gyakorlatilag semmit nem kívánhatunk meg a nemzetközileg elfogadott javaslatokon túlmenően, azaz demodulálunk és modulálunk. Végül is, mivel az AKS kódok címmel kiegészített PCM kódok mind a beszéd-, mind az adatátvitelben olyan nemzetközi trónkokkal, melyek PCM kódokat, ill. digitális jeleket hoznak vagy visznek, az AKS rendszer nem idegenül áll szembe, hanem könnyen alkalmazkodik, bejövethet címmel látja el, kimenetnél a címet leválasztva szabad időrésben helyezi el őket.

A beszéd minősége megfelel a CCITT PCM-re vonatkozó ajánlásainak, mert nem rosszabb, hanem inkább jobb jel-zaj viszonyt várhatunk, ugyanis a kontaktus és hálózati zajok alig lesznek, „mintavesztési zaj” pedig -50 dB körüli lévén, a $36-38$ dB (CCITT javasolt) kvantálási zajhoz képest elhanyagolható. A mintavesztési zaj csökkentésére, valamint ennek fiziológiai és áramköri problémáinak tisztázására a TKI-ban évtizedes kutatás folyt. Az eredményeink részben egyeznek a szakirodalom publikált eredményeivel, részben túlmutatnak azokon. Az adatátvitel megbízhatóságának szempontjából az AKS rendszer teljesen egyértékű a PCM-mel, hiszen az átviteli út mindkettőnél azonos: a PCM ismétlődő lánc. Az AKS rendszerre jellemző — megengedett bizonyos korlátok között tartott — mintavesztés, mely a legkisebb beszédminták némelyikének elvesztésével jár, az adatátvitelt azért nem érinti, mert az adatmintákat a megengedett maximális beszéd szinten 0 dBm körül kapja a modulátor, mely ezt feltétlenül kódolja és továbbítja. Ezt a lehetőséget a szerző már 1963-ban felvetette, feltehetően elsőnek (több, elsőbbséget is kutató országbeli szabadalom is védi,

pontosabban védené, ha valaki közülünk egyáltalán használná). Egyébként a külföldi publikációkban az address kódos eljárásokban az adatkódok elsőbbségének „prioritásának” biztosítását mindig kihangsúlyozzák és erre a modulátorokat alkalmassá teszik.

Az AKS mintavesztő sajátsága eléggé rossz véleményt szült egyesekben, érdemes helyre tenni a dolgokat. Az AKS-nek nem hátránya, hanem döntően nagy előnye, hogy csak akkor küld a modulátor a trónkokba egy hírforrásból információs kódokat, ha a felajánlott minta amplitúdószintje — legalább — minimális mértékben kiemelkedik a zajszintből, azaz nagyobb $-45-60$ dB-nél. Amikor a vonal hallgat, akkor sem kell mintát küldeni, ez egymaga 50%-os megtakarítási lehetőség stb. Végül is az AKS rendszerben egy ismétlődő láncra kétszer akkora AKS kódforgalom bonyolítható le, mint PCM-mel. Ez a módszer azonban magában rejti a torlódás veszélyét, és ezzel a mintavesztést is. A kísérletek tanúsága szerint, azaz AKS-ben 5—10% mintavesztés a beszéd érthetőségében semmiféle észlelhető hibát nem okoz. Ez világos, ha arra gondolunk, hogy csak a legkisebb amplitúdójú minták elvesztését engedjük meg. Márpedig az irodalomból is ismert, de saját tapasztalataink alapján is igazolt a beszédamplitúdóeloszlás függvényének az a tulajdonsága, hogy a minták mintegy harmadának az amplitúdója a -40 dB alá esik, tehát 5—10% mintavesztésre a kis amplitúdók között mindig van fedezet, még többszörös fedezet is. Egyébként minden forgalmat szállító berendezés — nem csak a telefon — veszteségre van méretezve. Ha az autóbusznál torlódás van, lemarad néhány utas. Ha a hagyományos telefonközpontokban torlódás van, néhány percet — esetleg — várni kell a tárcsázási hangra, pedig ez utóbbit eredetileg úgy méretezték, hogy ilyen eset valószínűsége — hogy nem azonnal jön a bűgő hang — 1%. Ezt a hibát sok előfizető észreveszi, vár vagy leteszi a hallgatót. A hiba fő oka, hogy ma már a rendelkezésre álló szerelvények száma jóval kevesebb, mint amennyi az igények kielégítéséhez szükséges lenne. Az AKS-nél azonban más a helyzet. Eleve a hagyományosnál nagyobb forgalomra lehet méretezni, pl. $0,17$ erl/előfizetőre a trónkokat és $0,20$ erl/előfizetőre a központokban levő kapcsolástechnikai egységeket pl. címváltókat, kódkapcsolókat. A trónkokat pl. 1%-os, a kapcsolástechnikát pl. $0,001$ -es veszteségre.

Mi történik, ha az AKS rendszert éri egy 10%-os túlterhelés? Nyilvánvaló, hogy a központi szerelvények a $0,18$ erl. terhelést bírni fogják, a trónkok úgy reagálnak, hogy megnő a mintavesztés — mondjuk 10%-kal. Az összesen 15%-os mintavesztést azonban az AKS rendszer még úgy el tudja viselni, hogy a beszéd érthetősége gyakorlatilag alig változik. Tehát míg a hagyományos rendszerben mintegy 150 előfizető ideiglenesen kiesnek a forgalomból — hiszen nem kapnak vonalat stb. —, addig az AKS rendszerben levő előfizetőknek minden kapcsolata felépül, legfeljebb a minőség romlik egy keveset (analógiában a hagyományos rendszerben sok utas lemarad a buszról, az AKS rendszerben néhány utas nem kap ülőhelyet).

Összefoglalva. Az AKS rendszerben a pillanatnyi túlterhelések észlelhető forgalmi korlátozások nélkül zajlanak le, és ez igen nagy előny!

AKS kapcsolóelemekkel felépíthető hírközlő hálózat elvi működése

A rendszer blokkvázlata (1a ábra)

Az AKS elveket már ismertnek tételezzük fel, így csupán annak leszögezésére szorítkozunk, hogy ez mintavételi eljárás alapján alapszik azzal a kiegészítéssel, hogy a mintavételből előállítható szokásos PCM amplitúdókódok — a vezérlés érdekében és egyéb okok miatt — még egy címkódrezzsel egészülnek ki. Az egyesített kód címrésze a beszédút egyes szakaszain elágazások és csomópontokban megváltozhat, de az amplitúdó kódrésze változatlanul jut el a hálózatnak a cím által meghatározott kimenetére. Tehát az AKS rendszerben az információt a vezérlés érdekét szolgáló címkiegészítéssel ellátott PCM kódok hordozzák [1, 2, 3, 4, 5, 21].

Az AKS rendszer az átviteli utakat tekintve multiplex, központok szemszögéből pedig kapcsoló, és mint ilyen, elsőként valósítja meg a homogén jelátvitelt, szemben a szokásos — átviteli szakasz (multiplex) és telefonközpont (switching) — heterogén egymástól elkülönülő megoldásaitól. Pl. vivőfrekvenciás átvitel és klasszikus vagy kvázielektronikus telefonközpont. Gyakorlati okokból, a jobb áttekinthetőség érdekében, célszerű a blokkvázlatot számszerű példán bemutatni. Az országos hálózatban az 1b ábra szerinti hierarchiában 4 központtípus szerepel; szektor-, góc-, fő- és trónkközpontok. Ezek közül a góc- és főközpontok mindegyikében 16 384 fővonallal számolunk és 2800 erl. beszédforgalommal. A beszédre való hivatkozás az AKS központok esetében az aktivitási faktor (0,33) miatt indokolt. Ugyanis pl. egy 50 baudos telex 0,008, egy 64 kHz-es adatcsatorna pedig közel 3 erlanggal terheli a trónköket. Várhatólag a telexigénybevétel nagyságrendekkel lesz nagyobb a 64 kHz-es adatcsatornához viszonyítva.

A főközpontokba 32 db 512 fővonalas koncentrátor van bekötve. A gócközpontokba ugyancsak 32, de csak 16 közvetlenül és a másik 16 négy szektorközponton keresztül, vagyis szektorközpontonként 4 koncentrátor. A központokhoz a koncentrátorok 4 primer (2,048 MHz) digitális ismétlőlánccal csatlakoznak (2 PCM vonal). A központok egymáshoz, valamint az országosan közös (budapesti) trónkközpontokhoz — 30 km távolságon belül — ugyancsak primer ismétlő láncokkal csatlakoznak. Egy fő- (góc-) központba bejövő és kimenő primer láncok száma összesen: 128. (Azzal a feltevéssel éltünk, hogy a forgalom 85%-a elhagyja a góc- (fő-) központ területét. Aktivitási faktor: 0,35, 64 PCM vonal.) Ezek forgalom követelményei szerint vegyesen telepíthetők sugaras és szövevényes hálózatban a trónkközpont irányában, illetve egymás között. Ilyenformán a forgalom nagyobbik fele — várhatólag — a primer láncokon bonyolítható le. A nagyobb távolságú információátvitel (pl. mikroláncok koaxiális csatornák) nem képezi e tanulmány tárgyát.

Az előfizetőt a koncentrátorral 4 huzalosan javasoltuk összekötni, ami nem zárja ki, hogy extrém hosszú vonalak esetén kivételképpen az ismert hibrid transzformátoros 2 huzalos megoldást alkalmazzák. Ez esetben természetesen az alanti áramköri ismertetés néhány vonatkozó részlete értelemszerűen változik.

A koncentrátorból a főközpontba és viszont 17 bithelyes AKS kódok (8 bit amplitúdó 9 bit cím) hordozzák az információt. Egy-egy letapogatási periódusban maximálisan 29 AKS kód és egy 18 bites időrés — szinkronizálás és vonalhurok-állapot jelzés céljára — van biztosítva.

A koncentrátorba bekötött előfizető (1a ábra) M_{be} jelzésű mikrofont tartalmazó bemenetéről a forgalomtól függően változó küszöbű mintavevő (MV) — mintát vesz, melyet A/D kódoló PCM kóddá alakít. A CA címadó a mintavett bemenet címét előállítja és a KE kódgyesítő áramkörben összeáll a vett minta és a bemenet címe egyetlen AKS kóddá, mely a PCM ismétlőláncon keresztül a főközpontba jut. Itt a KV központi vezérlő a CV címváltó egységében a hívó címét az amplitúdó kódrezzről leválasztja és ez utóbbihoz hozzákapcsolja a hívott címét, ezzel az AKS kód végleges formában további vezérlési beavatkozás nélkül „önmagát vezérli” a trónkközpontokon át az útba eső egy vagy több KK kódkapcsolón, míg végül is ez az elérendő főközpontba, ill. koncentrátorba jut. Ez egy elvi lehetőség, adott esetben alkalmazható, egyébként az átviteli kapacitás csökkentése érdekében a beszédet legmagasabb síkjában „fentről le” címzünk. A D/A demodulátor után MK mintakapcsoló címszelektor a PAM jelet a kimenő szűrőre, majd az előfizetői vonal H_{ki} jelű csatlakozóira kapcsolja, ahonnan ez a hívott hallgatójába jut.

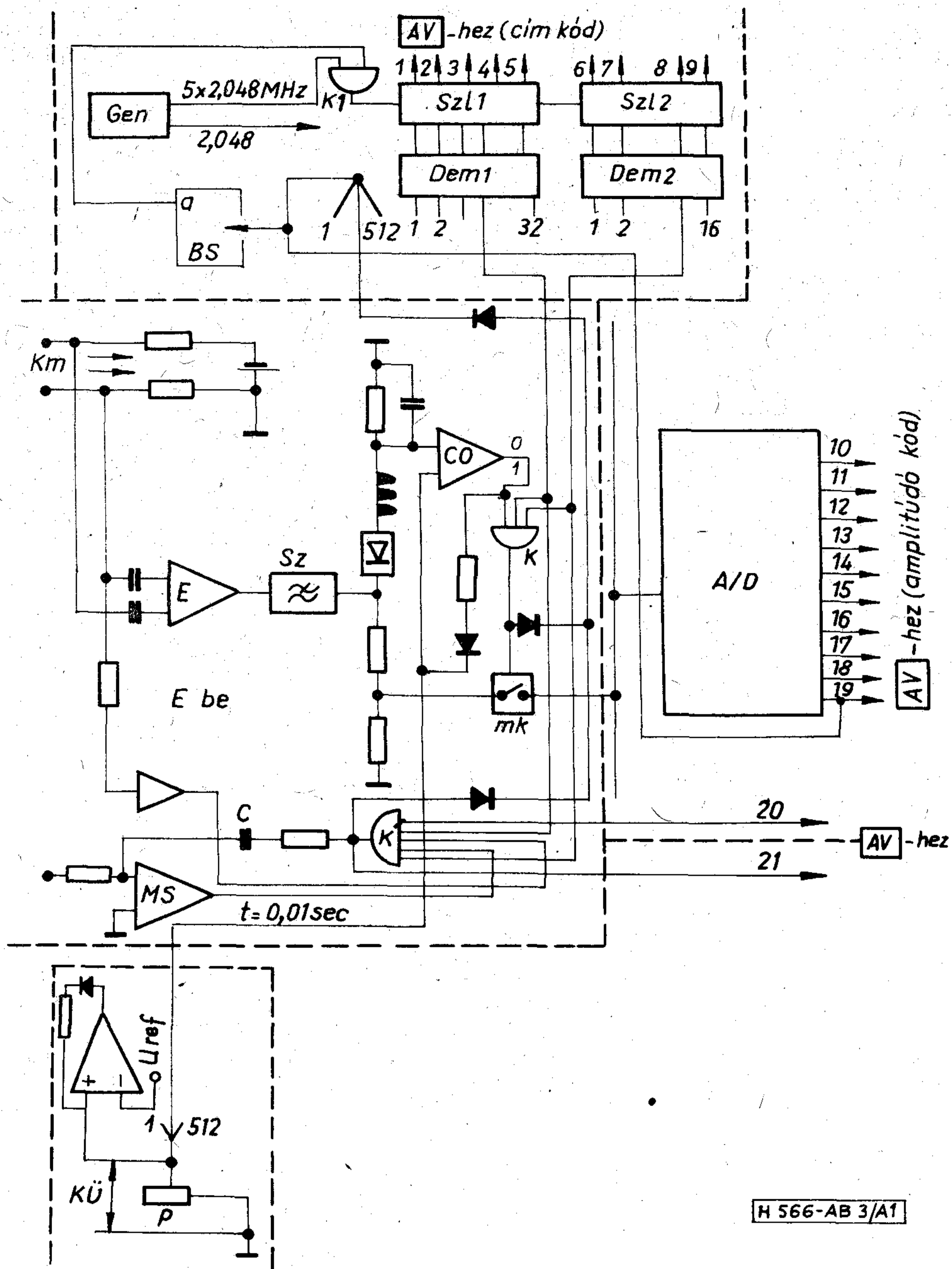
A KV központi vezérléssel kis (max. 0,02 sec) késéssel folytonosan közölni kell, hogy a koncentrátorban levő előfizetői vonalak közül melyeknek zárt a mikrofon áramköre, azaz melyik foglalt.

Az A állapotjelző arról gondoskodik, hogy minden letapogatási periódusban jusson be egy-egy foglalt vonal címe a KV központi vezérlésbe. Mivel csúcsforgalom esetén kb. 100 a foglalt vonalak maximális száma, $100 \times 0,125 = 12,5$ msec alatt minden foglalt vonal jelzést küld 9 bites címe a formájában egy meghatározott időrésben (pl. a szinkronjelet követően).

A KV központi vezérlés foglaltságot úgy vizsgál, hogy egy kódkomparátoron beállítja a vizsgálandó vonal koncentrátorbeli címét és max. 0,05 sec-ig figyel a koncentrátor állapotjelző időrését. Ha a komparátor nem jelez, a vonal szabad. Erre a célra szolgáló figyelő áramkörrel a vezérlő meg tudja állapítani mikor válik szabaddá vagy foglalttá a vonal — pl. csengetés indítása és leállítása miatt. Hívás esetén a választási impulzusokat (0,033 és 0,066 sec) a vezérlés ugyancsak ki tudja értékelni, mert az állapotjelző kódok különben egyenletes sorozata hiányossá válik a vonalhurokknak a hívómű által történő megszakításai miatt. Vagyis a vonalhurok pillanatnyi állapotából értékelhető valamennyi vezérlési feladatot a központi vezérlés veszi át, és ezzel lényegesen egyszerűsíti a koncentrátor áramköreit.

A koncentrátor AKS modulátora és vonalhurokjelző áramkörei

A 3/A1 ábrán feltüntettük a k -adik, $1 \leq k \leq 512$ vonalszerelvény E_{be} jelű részáramkört, továbbá a közös AKS modulátor, valamint a vonalhurok jelző áramkörének kapcsolási rajzait.



3/A1 ábra. 512 vonalas koncentrátor AKS modulátora és vonalállapot-jelző áramköre

A mintavétel — címkód előállítás és továbbítása
 A k_m csatlakozó a k -edik vonal beszédáramát E vonalcsillapítás-kiegyenlítőn az SZ szűrőn át m_k mintakapcsolóhoz vezeti, melyet K jelű 3 bemenetű ÉS kapu működtet. A CO komparátor összehasonlítja a vonal néhány μsec -ra átlagolt pillanatnyi beszéd feszültségét forgalomtól függő — közös — küszöbfeszültséggel, amennyiben a beszédjel pillanatnyi értéke meghaladja a küszöbfeszültséget a K kapu egyik ÉS feltétele biztosított. [A küszöbfeszültség a pillanatnyi forgalmi helyzettől függően automatikusan úgy áll be, hogy a bebillent (CO) komparátorok száma ne haladja meg a 29-et (az egy időkeretben továbbítható AKS kódok számát). A 3/A2 ábrán feltüntetett részáramkör-összeadó, mely a bebillent komparátorok számától függően szolgáltatja a vezérlő feszültséget.] A további két ÉS feltétel a számlánc

futása közben akkor alakult ki, amikor a DEM_1 és DEM_2 demultiplexerek éppen a k -edik címet jelzik ki. m_k kapcsoló zárásakor az A/D kódoló mintát vesz egyidejűleg K_1 kapcsoló bont és így a számlánc a k -edik bemenet számát (binárisan) rögzíti. A kódolónak maximálisan 29 mintát kell kódolnia egy letapogatási periódus alatt, a kódoló ciklusidejét célszerűen választva 1 μsec múlva együtt áll az AKS kód két eleme a cím és tartalom, mely ezután az ismétlőláncrea bocsátható.

A 3/A2 ábrán látható egy 8 rekeszből álló tárolócsoport, melyet a vezérlés a megfelelő kapcsolók működtetésével a modulátor felől feltölt és az 1. és 2.-vel jelzett ismétlőlánc valamelyikébe juttatja tartalmát — a minta AKS kódját.

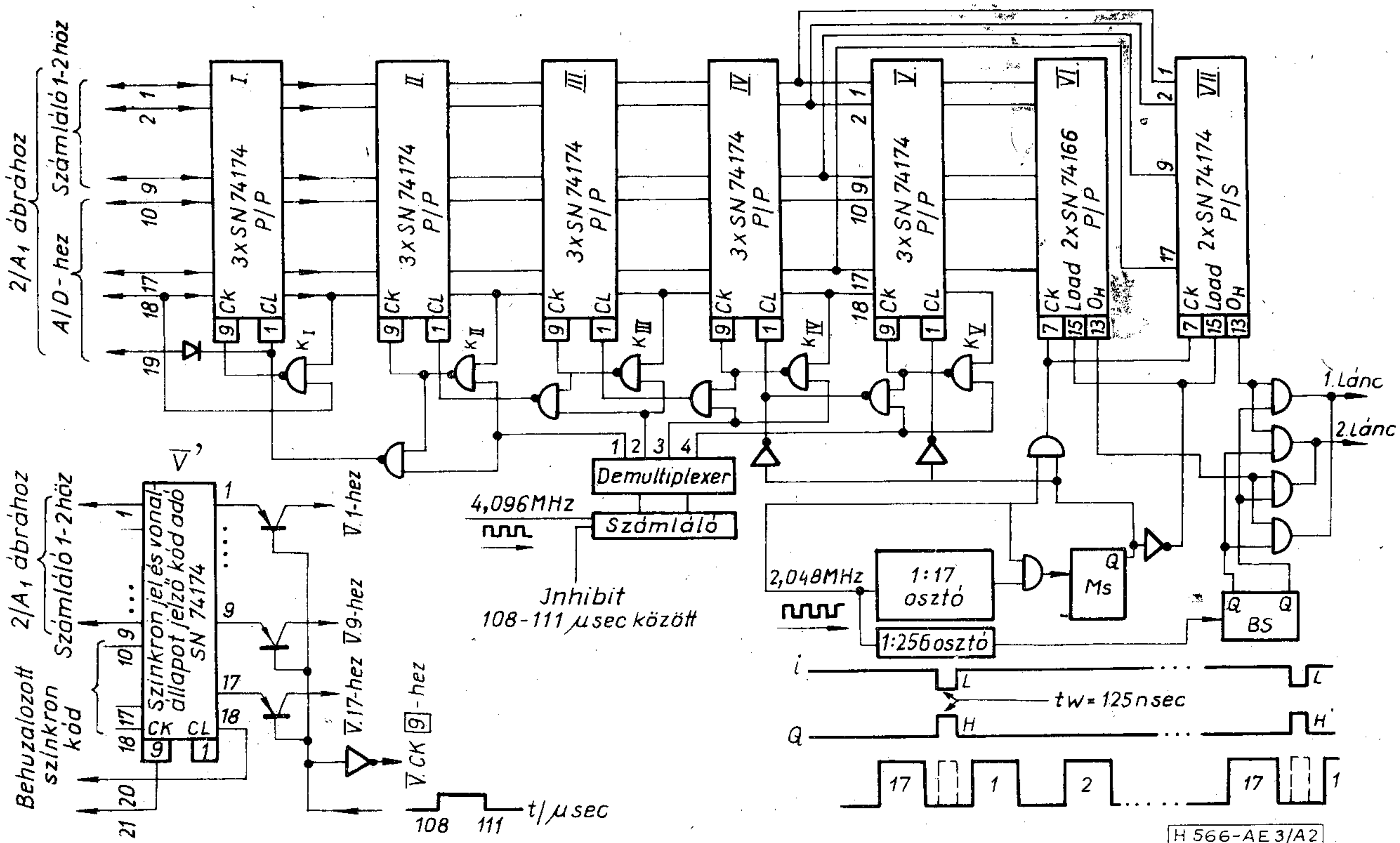
A kódoló, ha nem találna üres állapotban az I. tárolót, addig vár, míg ez kiürül, ekkor betölti a

kódját és utána az újabb mintavétel miatt indítja a BS bebillentésével a léptetést (3/A1 ábra).

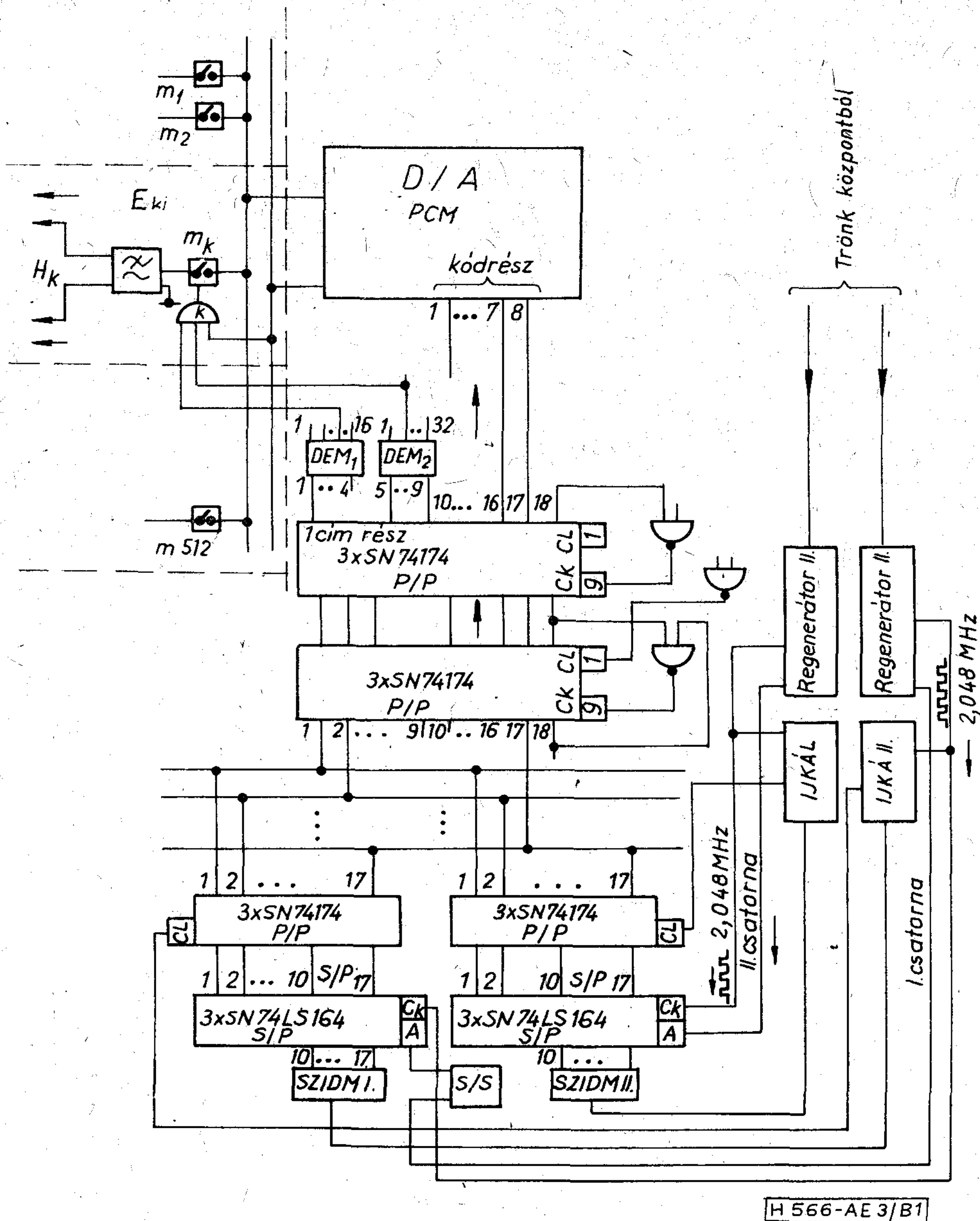
Tehát a minták AKS kódjai, valamint a vonalállapot-jelzés, továbbá vezérlési jelek az 1, 2, 3...21, 22 vezetéseken keresztül jutnak a 3/A2 autonom áramkörbe. 1, 2...9 az AKS kód címeit, 10, 11...17 a minták PCM kódjait hozzák, a 18, 19 az AKS modulátor és az AV közötti vezérlést, a 20, 21 pedig a vonalállapot-jelzés vezérlését szolgálják. Az AKS modulátor által termelt kódok közül az AKS kód (cím és tartalom) az „AV” I. tárolójába, az állapot jelzések pedig a V' tárolójába íródik be, ha a 18, ill. 21 vezeték szintje magasra vált. Az előbbi tárolókba beírt kódok még ismertető módon a VI. és VII. tárolókba íródnak át, ahonnan egyszerre kezdődik meg az átviteli láncba való soros kiolvasásuk. Ha az I-ben van kód és a II. üres; abban az időpontban, amikor a számláló működése következtében a demultiplexer 1-es kimenetén magas szint jelenik meg, a K_{II} kapun keresztül a 9 CK bemenetre jutott jel átírja az I. tároló kiemenetén levő jelet a II-be és ugyanakkor az I 1 CL-jére jutott jel törli a már átírt információt. Ha a III. tároló is üres, akkor a demultiplexer 2 kimenetén megjelenő jel az előbb leírt módon átírja a II. tartalmát a III-ba stb. Végül is, miközben folyik a VI. és VII.-ből az előző két 17 bites AKS kód soros kiolvasása a IV. és V. tárolók feltöltődnek, és a (17. bit kiolvasása utáni szünetben egy 125 nsec-es impulzussal — lásd az ábra jobb sarkán levő idődiagramot), IV. és V. tárolók tartalma átíródik a VII. és VI. tárolókba. Majd az első óraimpulzussal megkezdődik a kódok soros kiolvasása. Egy letapogatási periódus alatt 14 db 17 bites AKS kód és 1 db 18 bites szinkron és vonalállapot jelző részeket tartalmazó kód kiolvasása történik a VII.-ből. A VI.-ból 14 db 17 és egy 18 bites AKS kód lesz kiolvasva. A 18 bit abból adó-

dik, hogy $15 \times 17 = 255$, tehát 1 bit többlet van. Ennek rendezése, hogy 1:17-es osztó 15. időjele után egy bit várakozás van. Ezt az ismert áramköri elemet nem tüntettem fel. A V' tároló tartalma (vonalláállapot és szinkronjel) a 14. időrésben kerül át az V.-be. Az átírás zavartalanságát a számláló 108—111 μ sec közötti leállítása biztosítja. A két átviteli lánc letapogatási periódusonként felcserélődik, és így a szinkronjel csatornánként minden második letapogatási periódusban kimegy. Az átmeneti tárolóban kisebb-nagyobb ideig tartózkodó AKS kódok pontos időközökben — PCM szinkronitással — lépnek be az átviteli láncba. Hiszen enélkül sem a kódok regenerálhatósága, sem a felismerhetősége egyáltalán nem volna biztosítható — viszont az AKS modulációs módszer nem igényli, hogy egy összeköttetés tartamára mindig ugyanabban az időrésben maradjon egy összeköttetés, mert minden mintát külön címmel lát el. Tehát az AKS az átvitelben szigorúan szinkron, a switchingben pedig különösen kiterjedt hálózatokban — ahol a PCM a legnagyobb problémákkal áll szemben — az AKS-nek nincs nehézsége, mert az átvitel és a kapcsolástechnika közötti interface — az átmeneti tároló — lehetővé teszi, hogy mind az átviteli lánc, mind a telefonközpont önmagukban külön-külön szigorúan szinkronok legyenek anélkül, hogy az órafrekvenciák abszolút értéke, vagy a fázisviszonyok állandóságával szemben bármilyen szigorú kikötéseket kellene tenni. Úgy vélem, ez az elfogadható válasz arra a kérdésre, hogy végül is az AKS szinkron vagy aszinkron?

Elnézést kér a szerző, ha talán túlságosan is részletezte ezt az AV áramkört, de erre azért volt szükség — anélkül, hogy teljesen komplettnek vagy éppen hibátlanak tartaná —, mert mégis csak módot nyújt az IC számok közelítő meghatározására. Ha a 3/A2 ábrán levő IC-eket megszámláljuk, kb. 30-at kapunk.



3/A2 ábra. Koncentrátorkimenet: átmeneti tároló, autonom vezérlés AV



3/B1 ábra. 512 vonalas AKS koncentrátor demodulátora, PCM átviteli lánc interface áramkörrel (autonom vezérléssel)

Vonalállapot-jelzés (3/A1 és 3/A2 ábrák)

Zárt vonalhurok esetén a k' ÉS kapu öt feltétele közül egy teljesül. A következő feltétel az MS monostabil multivibrátor alaphelyzetben van. A harmadik feltétel, hogy V' tároló üres legyen, mikor is a 20 vezetéken „1” van. Végül a negyedik és ötödik feltételek, hogy az Sz1 számlánc állása feleljen meg a vonalhurok k sorszámának — koncentrátorbeli címének. Ha a számláló léptetése közben ez a helyzet bekövetkezik, a K' kapu kimenet „1” állapotba jut és BS-en keresztül a K1 kaput zárja. Erre a számlánc léptetése megáll és rögzítődik benne a k számérték. Mivel most már a 21-es vezeték „1” állapotban van, a rögzített cím átíródik a V' tárolóba.

Amikor a k' kapu működött — a MS monostabil — annyi késleltetéssel, amely az előző folyamatához kellett, átbillen 0,015 sec-ig, így is marad. Erről a vonalról tehát mintegy 120 mintavételi perióduson keresztül nem megy állapotjelzés a főközpontba, ezalatt sorra kerülnek mindazon vonalak, amelyek-

ről állapotjelzés 0,015 sec-nél régebben történt. Mivel minden mintavételi periódusban — egyéb feltételek teljesülése esetén — történhet állapotjelzés, a koncentrátor mintegy 120 éppen aktív vonaláról kaphat 0,015 sec alatt a központi vezérlés foglaltsági jelzést. Az inaktív vonalakról nem megy jelzés, így azokat a központi vezérlés szabadnak tekinti.

AKS demodulátor

Most rátérünk a demodulátor 3/B1 ábráján levő AV áramkörökre. A részletes ismertetés helyett csak főbb vonalakban vázolnám, hogy ez az átmeneti tároló a trónközpontból a két PCM ismétlőláncon bejövő forgalmat kódregenerátorokkal fogadja, melyekből az órafrekvenciát és ezekkel meghajtott külön-külön időjel kijelölő IJKÁ I és IJKÁ II áramköröket működtet. A SZIDM I és SZIDM II szinkronjel kinyerő áramkör biztosítja az S/P soros paralel tárolókba való korrekt beírást, majd innen ezek egy-egy P/P-n keresztül a közös bus vonalra és onnan a kö-

zős puffer tárolókba jutnak. Innen a D/A egység — ha végzett — egy dekódolással a soron következő AKS kódot kilépteti. A puffer tárolócsoport kimenetén levő demultiplex áramkörök a megfelelő vonalkapcsolókat működtetik. Ez az áramkör példázza a szigorúan szinkron bejövő AKS kódot, a kapcsolástechnikának jobban kedvező aszinkron demodulálást.

A demodulátor autonóm vezérléséhez felhasznált IC-k száma az áramköri vázlat elemzése alapján kb. ugyancsak 30-nak adódik. Vagyis a koncentrátor autonóm vezérlésének költsége jelentéktelen a koncentrátorban felhasznált mintegy 5000 IC-hez képest. „Meleg tartalékokkal” együtt a kétszázat sem érvényel, néhány százalékot tesz ki csupán. A főközponti áramköröket elemezve látni fogjuk, hogy az AKS rendszer autonóm vezérlése a teljes rendszer költségeihez viszonyítva ott is jelentéktelen!

Az AKS hálózatban alkalmazott átmeneti tárolók szerepe

Egy kódkapcsolóhoz, ill. címváltóhoz, közeli-távvoli AKS terminálokból indított kódot elvileg, de a gyakorlatban is teljes kódidőt kitevő szóródással érkeznek. E szóródás főbb okai: a 8 kHz-es mintavételi frekvenciák véletlenszerű különbözősége és emiatti fázisingadozások. Az átviteli csatornában a távolságok és az elektromos paraméterek különbözősége, de mindenekelőtt a csatornák önszinkronizációjának lengései.

A központ kódkapcsolóinak egyszerre kellene alkalmazkodniuk a bejövő és kimenő csatornák fázis- és mintavételi frekvencia ingadozásaihoz, ami nyilvánvalóan nem megy. A probléma gyakorlati megoldása a PCM trónkók végpontjain olyan automatikus késleltetés beiktatása, mely a fázisingadozásokat kiegyenlíti, pontosan hozzáigazítja a bejövő jeleket a központ helyi órafrekvenciájához.

Tehát a központ saját raszterében fogadja a bejövő és továbbítja a kimenő kódot. Ez megoldott a PCM-ben, de viszonylag bonyolult többlet áramkörökkel és a dolog természetéből kifolyólag annál kisebb sikerrel, minél kiterjedtebb a hálózat, vagy ami egyre megy, minél nagyobbak az ingadozások.

A szerző már 14 éve publikálta az átmeneti tároló alkalmazásának lehetőségét a gyors mintavételi kapcsoló (switching) és a lényegesen lassabb átviteli csatorna (multiplex) között, a „puffer-regiszter” néven, melynek a következő javasolt tulajdonsággal kell bírnia: „A puffer regiszternek alkalmasnak kell lennie bizonyos számú kód rövid ideig való tárolására is. A regiszter kódkapacitását valószínűségi számítás alapján, előírt információs veszteségre kell méretezni.” (Híradástechnika 1964. 8. sz., 231. oldal.) Mint látható, ennek a követelménynek tesznek eleget a 3A1 és a 3B1 ábrák szerinti áramköri vázlatok is. Az átviteli csatorna akkor kapcsolja át a soros párhuzamos tárolójából annak tartalmát az átmeneti tárolóba, amikor a kódszó véget ért. Az átmeneti tárolóból a tárolt kódszót a kapcsolástechnikai egység — címváltó vagy kódkapcsoló — saját működési ritmusának megfelelő időpontban írja ki. Ebből a képből világosan kiolvasható, hogy a csatorna szinkron csak az átvitt kódok regenerálhatóságáért fele-

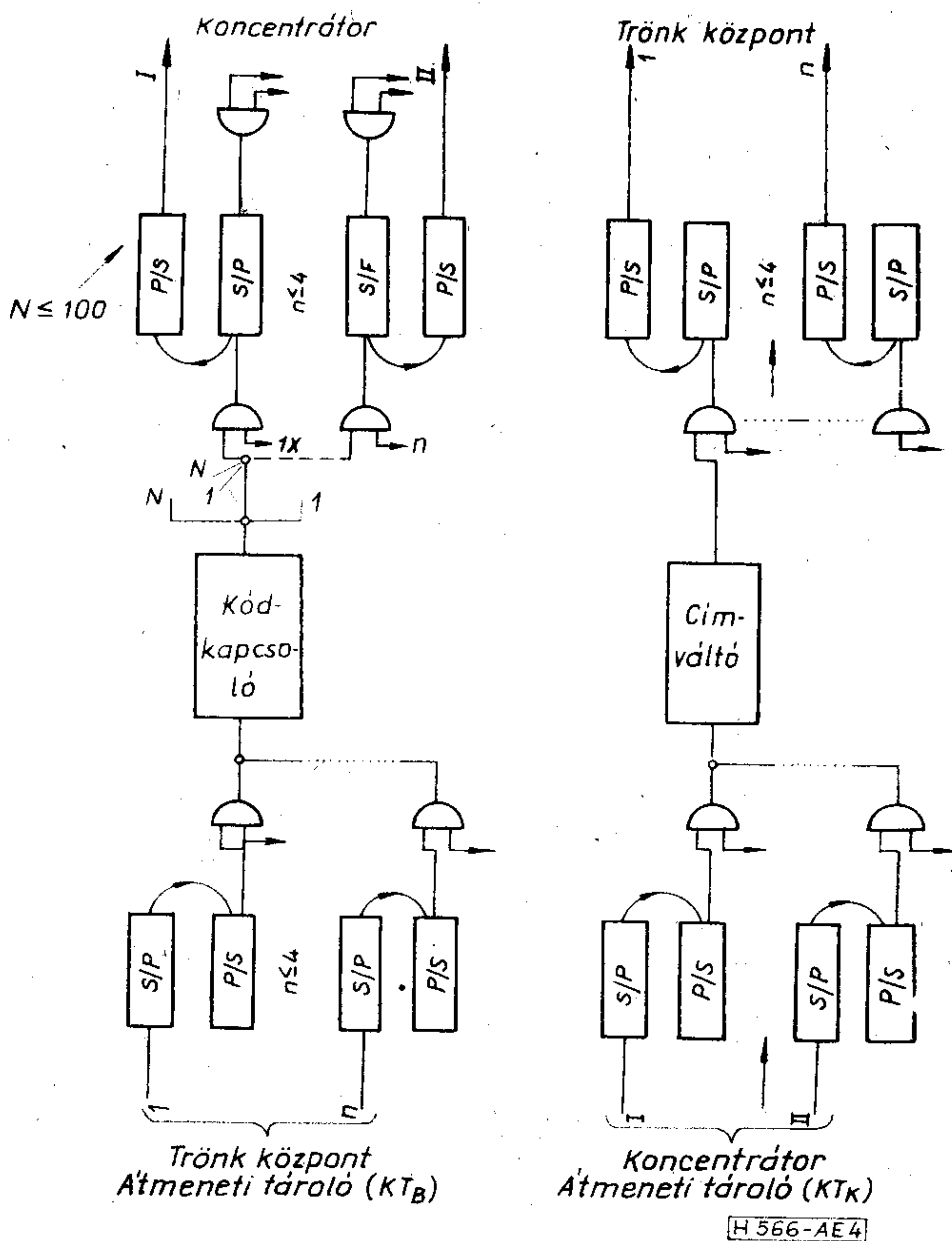
lős. Semmiben sem kell alkalmazkodnia a kapcsolástechnikai egység „helyi” idejéhez.

A kapcsolástechnikai egységre vonatkozólag csak az a megszorítás van, hogy a tárolt kódokat valamilyen nagyobb sebességgel legyen képes kiírni, mint azokat a csatorna beírja. Egy példán meg is világítjuk a viszonyokat. Tegyük fel, hogy egy koncentrátorból letapogatási periódusként (125 μ sec) 29 AKS kód +1 18 bites szinkron és adatkód, összesen 30 vagy kevesebb érkezik az átmeneti tárolóba. Ez esetben a kiolvasás sebességének (valamivel gyorsabbnak) pl. 31 kód (125 μ sec) -nak kell lennie. Ez minden. Mármost a mintavételi frekvencia vagy a fázisidők bármilyen — akár kódidőnyi — ingadozását is ez a módszer kibírja. Ugyanis a kapcsolástechnikai egység a kiolvasás pillanatában vagy egyáltalán nem, vagy egy, legfeljebb két kódot találhat az átmeneti tárolóban. Ez utóbbi miatt — ti. a két ismétlődő átvitelre át általában egyszerre két AKS kód is befuthat — van szükség arra, hogy az átmeneti tároló legfeljebb 3 kód tárolására is legyen alkalmas. A 4. ábra áttekintést ad az átmeneti tárolóknak a digitális trónkók és a kapcsolástechnika közötti elhelyezkedéséről.

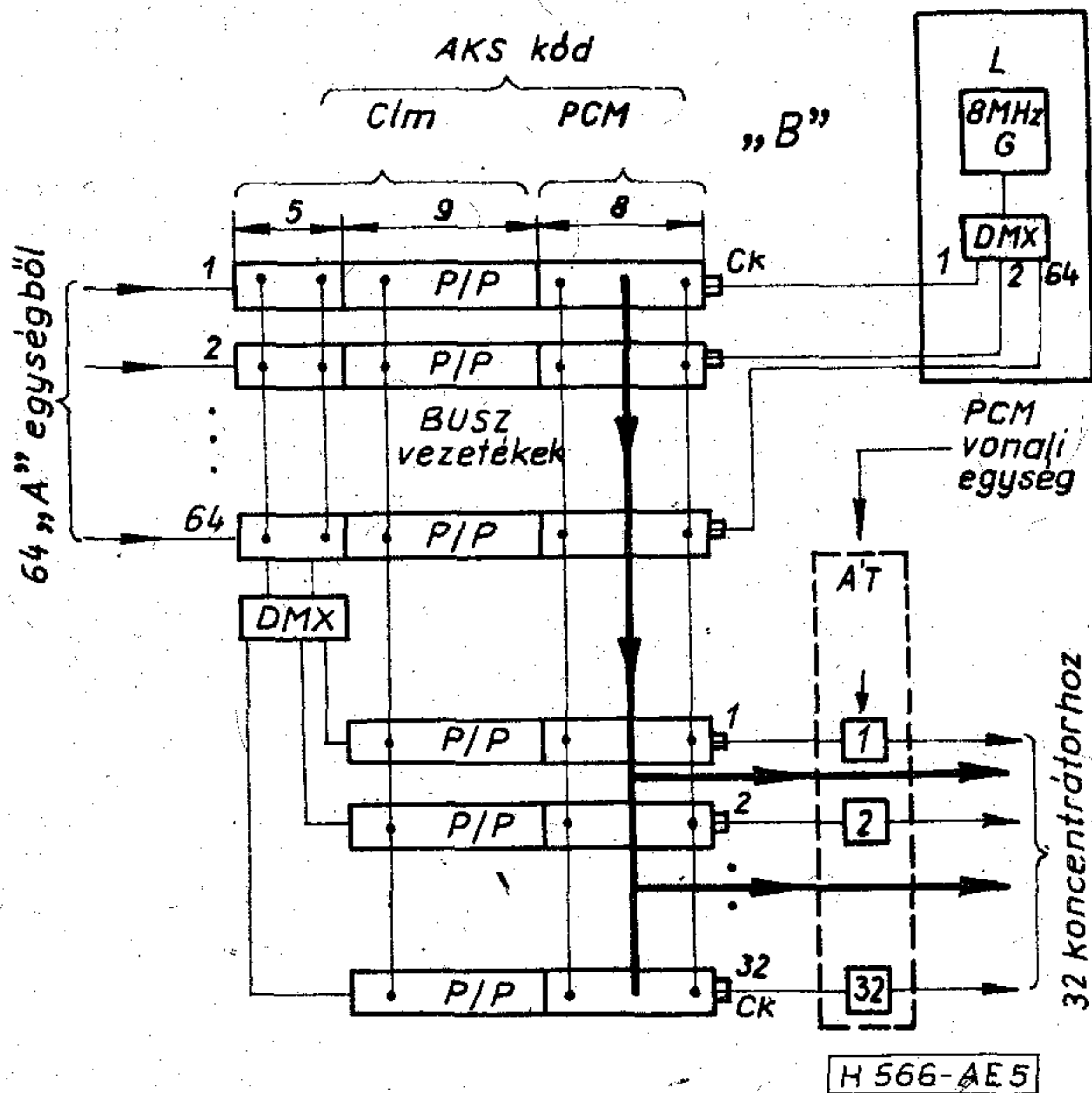
Az AKS kapcsolómező

A kódkapcsoló (címváltó)

A kódkapcsoló feladata, hogy a beérkezett AKS kódot címtartalmuknak megfelelő kimenetre továbbítsa. Ma már a számítógépes korszakban a jelzett feladat megoldásának mikéntjére nem szükséges részletes magyarázatot adni, mert hiszen információt előírt címre juttatni alapvető, régen megoldott fel-



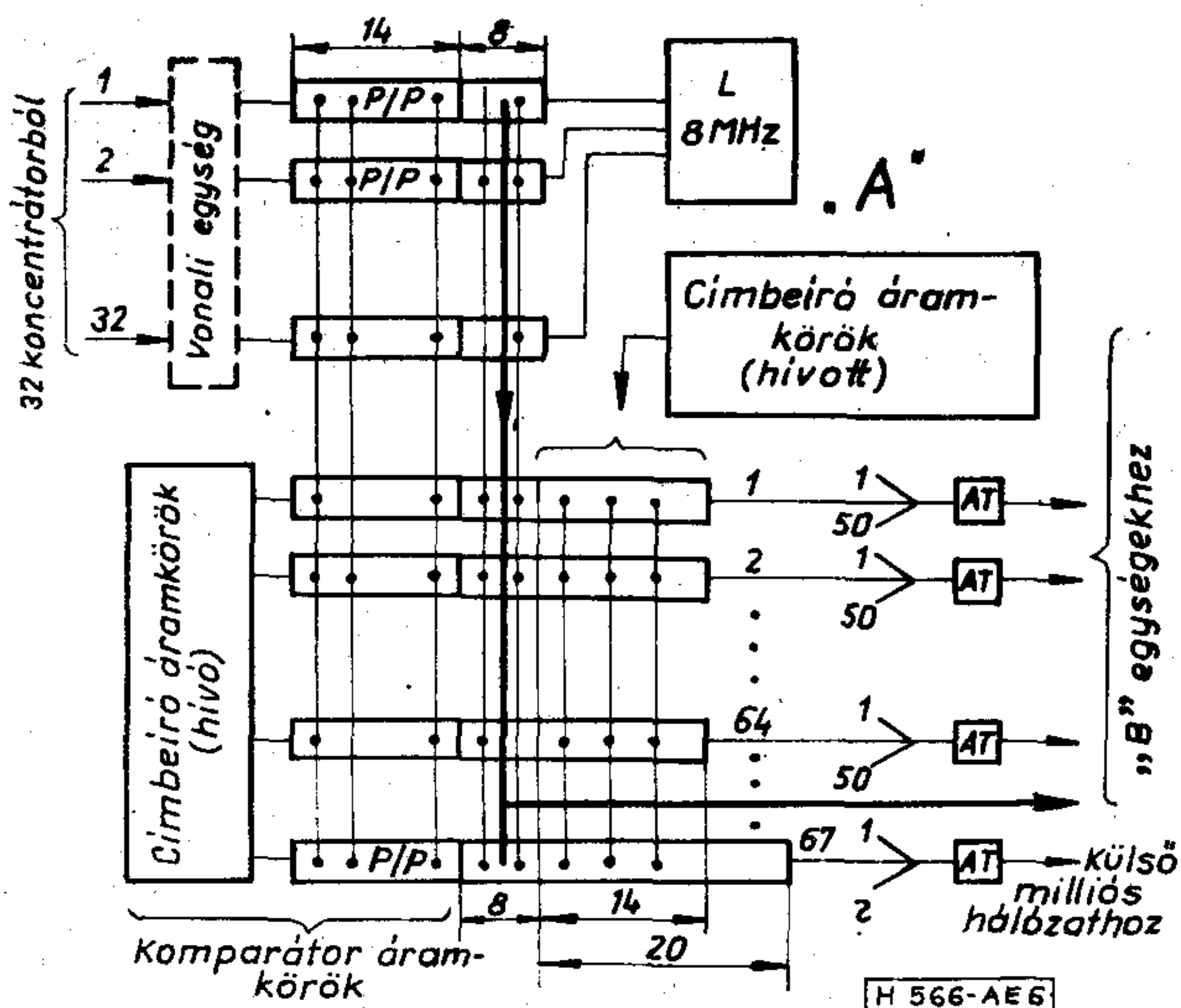
4. ábra Egy átmeneti tároló elrendezés



5. ábra. Az egymillió vonalas (szövevényes) AKS hálózat 64 fő- (góc-) központjának bejövő 2800 erlang forgalmát, 32 koncentrátor között szétosztó kódkapcsoló — B-egység — blokkvázlata. Tárolt bitek száma: 1952, amihez 244 IC vagy 12 szabványkártya kell. Ugyanezt a forgalmat 1152 db 16x16-os pl. „Miniswitch” koordinátakapcsoló, vagy valamivel több 10x20-as „Crossbar” biztosítja

adat a számítógépes gyakorlatban, de nagyon sok esetben az automatikában is. Természetesen ennek a feladatnak többféle megoldása is lehetséges, és ezért csak egy megoldás az is, amit konkrét példával kapcsolatban ismertetünk.

Tegyük fel, hogy egy 16 384 vonalas főközpont „B” egységébe a milliós hálózatból 64 irányból érkeznek be 22 bit szóhosszúságú AKS kódok (7. ábra). A kapcsolástechnikai feladat abban áll, hogy ezek a főközponthoz tartozó 32 koncentrátor között,



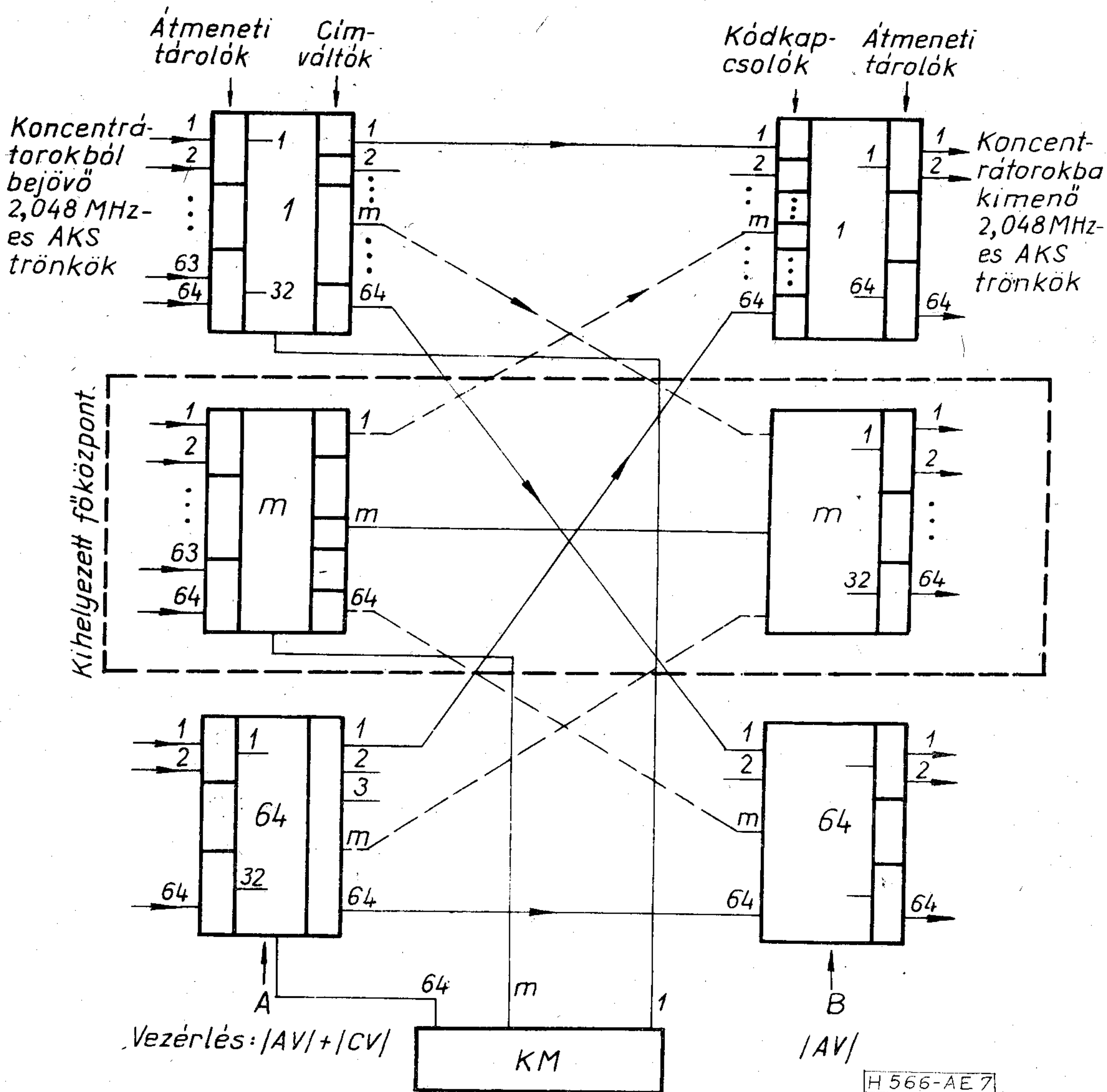
6. ábra. A 16 000 vonalas fő- (góc) központ A-egységének blokkvázlata. A koncentrátorok 2800 erlangos forgalmát hozó kódokat a hívott címmel látja el, ugyanakkor a hívó (hozott) címét törli. Az új címmel ellátott AKS kódot a hozott fő- (góc) központ B-egységéhez irányítja. A címválogató áramkör memóriasorainak száma: 3200. A tárolt bitek száma: 116 000, amihez 14 500 IC, vagy 600 szabványos áramköri kártya kell. Az arányok érzékeltetésére: a 32 koncentrátorban összesen 7000 kártya van

hozott címük szerint legyenek szétosztva. A bejövő forgalom is, így a kimenő is 2800 erlang (0,17 erl/vonal).

Ezt a rövid ismertetést kérem különös figyelemre méltatni, mert ebben van az alapvető különbség a klasszikus (crossbar, miniswitching), de az E10-es PCM és az AKS kapcsolós kapcsolómezők között. Ez a különbség többek között megmutatkozik anyagfelhasználásban, és ezen keresztül az árban is. Figyelmet érdemel még a kapcsolómező és az autonóm vezérlés egyszerűsége is.

A bejövő trónk 64 primer PCM ismétlő lánc AKS forgalmát hozza. A vezérléssel együtt tárgyalandó „A” egységek, melyek a milliós hálózatban a 7. ábra szerint vannak elrendezve, a most tárgyalandó „B” egység (5. ábra) 64 db 22 bithelyes tárolóját — ahogy ezek kiürülnek — feltöltik AKS kódokkal. Az L léptető 1, 2, 3...64 sorrendben a feltöltött tárolókat a (fügőlegesen rajzolt) BUSZ vezetékre kapcsolja. Az első 5 BUSZ vezetékre van a DMX 32 kimenetű demultiplexer kapcsolva. Valahányszor egy bejövő tároló a BUSZ-ra kapcsolódik, a DMX egyidejűleg kijelöli, azaz szintén a BUSZ-ra kapcsolja a címnek megfelelő kiemeneti tárolót, amelybe a felkapcsolt bejövő tároló 8 bites információs + 9 bites címrészes, összesen 17 bites AKS kódja beíródik. Innen ez az AT átmeneti tárolón át a hívott koncentrátorához vivő ismétlőláncba jut. Ez egyúttal példa arra is, hogy az AKS kód címrésze amilyen mértékben elvégzi útja folyamán az irányító szerepét — tehát feleslegessé válik —, úgy rövidül a cím, vagyis az AKS kódszó hossza (22-ről 17 bit-re). Az áramköri vázlat mutatja, hogy a kapcsolómező egyetlen ideális csoportot képez, mert bármely bemenetről, bármely kimenetre eljuthatnak a kódok. És ez igaz egy 2800 erlangos mezőre (legfeljebb 3500 egyidejűleg fennálló beszélgetésre) a kapcsoló egyetlen fokozatú! Egy letapogatási periódus alatt $15 \times 64 = 960$ kódot kell a bemenetről a kimenetre kapcsolni, és így egy kód át-emelésének (bemenetről a kimenetre) ciklusideje $\frac{125}{960} = 0,13 \mu\text{sec}$, vagyis 7,68 MHz, ezért az L léptető választott bitfrekvenciája $2,048 \times 4 = 8,192$ MHz kellő sebességi tartalékkal is bír. Ez a sebesség már nem nagy, és a számításba vett egyszerű digitális automatikai elemek (IC-k) ennek a többszörösét is bírják. Még fontos adat a kapcsolón kialakuló forgalom aktivitási faktora. $\frac{960}{2800} = 0,34$, (960 a bejövő AKS kódok maximális száma $0,125 \mu\text{sec}$) és ez igazán nem nevezhető túl kicsinek, hisz a 0,30-as érték is még elfogadható!

Összefoglalva. A kapcsolómező, melyben a tárolt bitek száma 1952, mely 244 IC-vel egyenértékű és 12 szabvány NYÁK-lapon fér el, azaz egyetlen fiókban, azonos forgalmat bonyolít le, mint 1152 db 16x16-os Miniswitch, vagy valamivel több, általunk gyártott — 10x20-as crossbar Ericsson kapcsoló. Ez utóbbiak szerelvénye 15 tonna, szerelve kb. 25 tonna. És ez a mező kiteszi a szerelt központ árának kb. a 2/3-át, de legalább a felét! Ezt helyettesíti — nem rosszabbul, hanem pl. karbantartási szempontból is sokkal jobban — az egy fióknyi AKS elektronika!



7. ábra. Moduláris felépítésű 1 millió ($64 \times 32 \times 512$) vonalas AKS trónkközpont blokkvázlata. A modulok tetszőleges számban kihelyezhető önálló 16 000 vonalas 2800 erl forgalmú főközpontok. Az A-egységek blokkolásmentesen küldhetik 22 bites AKS kódjaikat bármelyik B-egységhez. Az összekötő (egy érpáros) vezetékek száma a milliós mezőben összesen $64 \times 64 = 4096$. A kihelyezett főközpontok esetében az összekötő vezetékek primer (2048 kHz) PCM vonalak. A modulok szövvényes hálózatban vannak és maradnak a kihelyezés után is. Mivel a koncentrátorok sugaras hálózatban vannak, a milliós hálózat is többé-kevésbé sugaras lesz aszerint, hogy a főközpont helyén marad-e, vagy kihelyezik. Az előbbi sokkal előnyösebb, mert 22 helyett 17 bites AKS kódok alkalmazhatók a PCM trónkokban.

A cím-váltó (kód-váltó) mint a beszédút kiépítésének eszköze

A 16 000 vonalas főközpont bemenő ún. "A", egysége (6. ábra) az alapszolgáltatások beszédúttal kapcsolatos vezérlését végzi.

A koncentrátor, a kódkapcsoló („B” egység), és az átmeneti tároló áramkörök vezérlését leírtuk, és mindig úgy jellemeztük, hogy „autonom”-ok. Most nyílik alkalom a vezérlés másik nagy csoportjával való megismerkedésre, éspedig a központi-vezérléssel. Ennek az első fő funkciója a hívás felvétele, hívott foglaltságának vizsgálata és ha a kapcsolat létrejöhet a hívó cím-váltó keret egy memóriasorának kitöltése a hívó és a hívott címével, és ugyanez a ténykedés fordított irányban, vagyis a hívott oldali cím-váltókeret kitöltése a hívott és a hívó címével. Ha a hívott zárja a vonalhurkot (felemeli a hallgatóját), a központi vezérlésnek nincs ebben az össze-

köttetésben addig szerepe, míg bontás első előfeltétele nem teljesül; ti., hogy a hívó bontja a vonalhurkot (helyére nem teszi beszélőkészletét).

A központi vezérlés a közbenső időben nem foglalkozik a kiépített kapcsolattal, csak az állapotjelző kódok elmaradására figyel fel és intézkedik számlálás, bontás stb. érdekében. Ez egyúttal annyit jelent, hogy az AKS kódok a hívótól a hívottig és viszont, a már túlnyomórészt ismertetett és még ismertendő autonom vezérlés segítségével jutnak el. Klaszikus központi hasonlattal élve: a beszédút kiépítését az AKS rendszerben a hívó és a hívott címének egy cím-váltóban a központi vezérlés által történő statikus összerendelése jelenti. A beszédút fenntartása viszont a dinamikus működésű autonom vezérlés feladata, ugyanis a beszédút időosztásos lévén, mind az átviteli, mind kapcsolástechnikai szakaszokban a mintavételi periódus ütemében elvileg állandóan

meg kell hogy újuljanak, gyakorlatilag persze csak akkor, ha van mintavétel.

Az „A” egység (6. ábra) felépítésében hasonlít a „B” egységhez. A főközpont 32 koncentrátorából bejövő AKS kódok a vonali illesztő egységen és átmeneti tárolókon át beíródnak 22 bites tárolók (32 db) egy-egy sorába. Innen történik majd a 8 bites információs kódrészeknek a kiolvasása, átírása a kimeneti tárolókba. A kimeneti tárolók bal oldali 14 bites részei kódkomparátorok, a jobb oldali 14 bites cím részei pedig a hívott címének van fenntartva. A központi vezérlés feladata, hogy a kimeneti tárolók komparátor részébe a hívó, a jobb oldali részébe pedig a hívott 14 bites címét írja be. A középső 8 bites információs résszel a központi vezérlésnek nincs tennivalója, ez változatlanul jut el a hívó koncentrátorától a hívott koncentrátoráig.

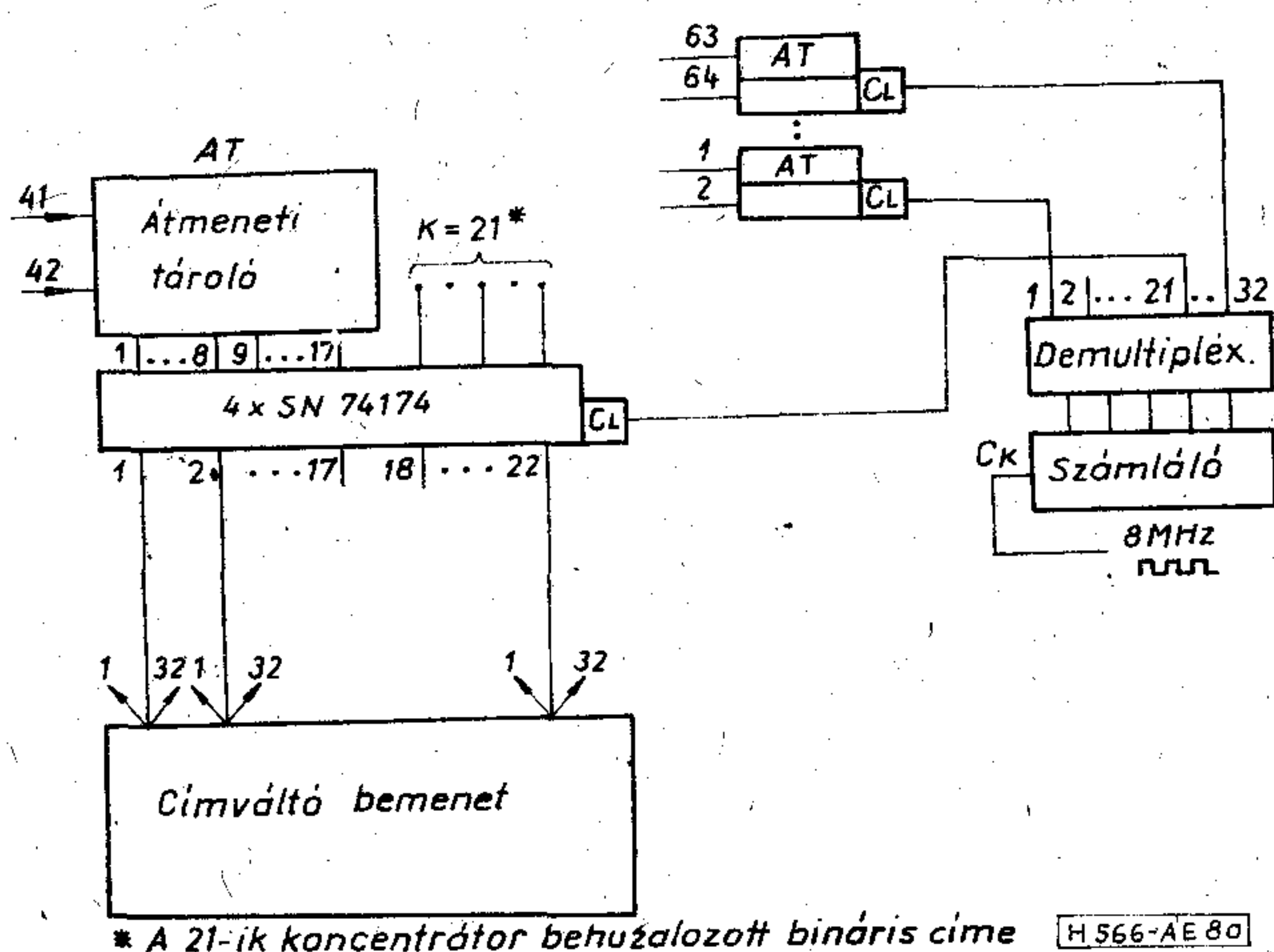
Ennek a fokozatnak lényeges tulajdonsága a cím-váltás. Ebben az áramköri részben cserélődik fel a ho-

zott cím az elérendő címre. A hozott cím a komparátorok működtetésével betöltötte szerepét és lemarad, miközben a tartalmi kód új címmel megy a hívott felé. A központi vezérlésnek és az „A” egységnek mint kapcsolónak, a cím kicserélésén kívül — alkalmas módon — lehet iránykapcsoló (csoportválasztó) szerepet is adni a következőképpen. A 6. és 8. ábrákon látható módon a kimenő tárolókat 67 irányba csoportosítjuk. Ezek közül 64 irány a milliós hálózat 64 db 16 000 vonalas főközpontjához, 3 pedig a 65., 66. és 67., mondjuk szintén milliós trónk (tranzit) központokhoz viszi a főközpont forgalmát.

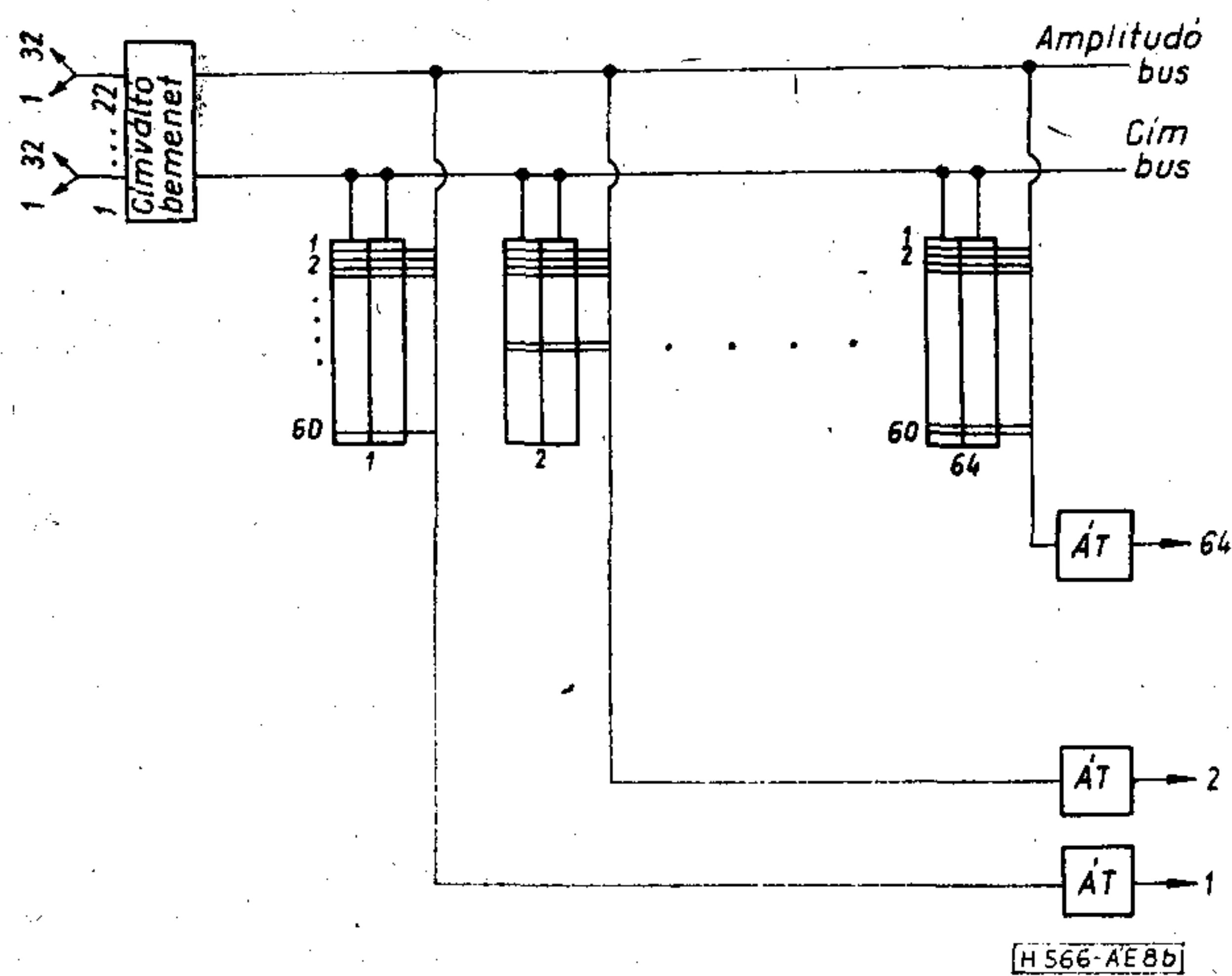
A központi vezérlés a hívó címét egy olyan szabad kimeneti tároló komparátorába írja be, mely a hívott címének felel meg, azaz a hívott főközpontjához tartozó tárolócsoportban van. Ennek a csoportosítási és beírási módszernek nem lehet eléggé hangsúlyozni a fontosságát. Mind a „B”, mind az „A” egységekben az egyes irányokban a forgalom egyenes eloszlását tételeztük fel. A valóságban természetesen ez nem így van, de a tényleges forgalmi igényeknek megfelelően lehet tetszőleges csoportosítást végezni, erről a két egység áramköri vázlatának futó elemzése is meggyőzhet. Pl. a 2. kimeneti irányhoz adhatunk 150 tárolót is, viszont a 64-hez pl. 25-öt stb. A lényeges, hogy a kimenő tároló sorok összege kb. 3500 legyen. A pontos értéket az előírt veszteségre való méretezés adja. Ugyanúgy, mint a „B” egységnél már leírtuk, a be- és a kimeneti tárolók BUSZ-vezetékekkel vannak összekötve. Az L léptető áramkör és a kódkomparátorok szerepe ugyancsak azonosak és csak az a különbség, hogy itt a demultiplexerek helyett a kódkomparátorok jelölik ki és kapcsolják rá a kimeneti tárolót a BUSZ-vezetékre.

Ismételten felhívjuk a figyelmet az AKS switching fentiekben vázolt hihetetlen rugalmasságára és az ebben rejlő további lehetőségekre!

Összefoglalva. Az AKS vezérlés legterjedelmesebb része az „A” egység mintegy 3500 memóriasorból álló cím-váltó (kódváltó) áramköre. A pontos sorszám a 2800 erl. forgalomnak előírt irányokban (pl. 67) és előírt veszteséggel (pl. 0,01) való szétosztásának kiszámításával adható meg. Ahány memóriasor, annyi összekötő áramkört és annyi keresztpont koordinátát (milliós mezőben hívó és hívott címét) képvisel az áramkör. Ezenfelül — nem mellékes melléktermékként — felelslegessé teszi, vagy legalább az előfeltételét megteremti, mintegy 1300 db, 10×20-ás crossbar kapcsoló használatát. Más szóval kiküszöbölni segíti a crossbar kapcsolómezőben különben szükséges 3 fokozatú teljes csoportválasztót! A memóriasorok száma: 3500. A tárolt bitek száma: 116.000, ami egyenlő 14 500 IC-vel, vagy 500 szabványos áramköri kártyával. Az arányok érzékeltetésére: A 32 koncentrátorban összesen 7000 kártya van, tehát az elektronikus vezérlés legterjedelmesebb részének költsége (IC aránya) a teljes rendszer kapcsolástechnikához viszonyítva 8% körüli!



8a ábra. A-egység bemenet (részlet). Feltételezzük, hogy egy koncentrátorból 2 láncon 29 időrszben jönnek a 17 bites AKS kódok. Ezek a 3/B1 ábra szerinti módon, egymás után léptethetők ki a kódváltó keretre. Legyen a koncentrátor pl. K = 21.



8b ábra. Cím-váltó keret elrendezés. A cím-váltó keret 64 rekeszből áll, rekeszenként 60 memória sor, soronként 2 kódszóval. Az egyik a hívó 14 bites címe, a másik a hívott ugyancsak 14 bites címe! Amennyiben a milliós hálózatból egy másik milliós hálózatba kell átlépni, úgy olyan cím-váltó keretre is szükség van, mely lehetővé teszi 20 bites címek tárolását

Néhány fő szolgáltatás vezérlésének áramköri vázlata

Az AKS vezérlés alant következő leírása azt a célt szolgálja, hogy egy nagyobb egység — pl. 16 000 vonalas főközpontból álló millió vonalas trónk-központ — vezérlési elveit és áramköri vázlatát is-

mertessük. Célunk továbbá az áramköri elemek (IC-k) közelítő számának meghatározása. Ebben a vonatkozásban valóban csak közelítésre lehet törekedni. A leírandó vezérlési elveket nem tartom kiforrottaknak, ezeknél valószínűleg lehetne jobbkat és olcsóbban kivihetőket javasolni. A milliós trónkközpont 64 db 16 384 vonalas egységből áll (7. ábra). Egy-egy alegység két, egy bejövő „A” és egy kimenő „B” fokozatból áll. Mind a bejövő, mind a kimenő fokozathoz 64 db primer (2,048 MHz) PCM láncsal csatlakozik az alegység 32 db 512 vonalas AKS koncentratora, melyek a fentiek értelmében egyenként 2 primer (kétirányú) ismétlőlánccal vannak az „A”, ill. „B” fokozatba bekötve. Feltételezett aktivitási faktor $\alpha = 0,33$ és tervezett forgalom 0,17 erl. (előfizetői vonal). Az alegység forgalma $0,16 \times 16\,000 = 2800$ erl. Az „A” egység legterjedelmesebb része a kb. 3500 db címvtó rekesz. Ezek mindegyikében van egy 14 bithelyes kódkomparátor és egy 14 bithelyes számregiszter (lásd 5., 6., 7. és 8. ábrák szerinti blokk- és áramköri vázlatokat). Az elsőbe a hívó a másodikba a hívott címét írja be a vezérlés sorosan. A regiszter egy S/S tároló, melyből minden egyes működésnél (minta továbbítás) nondestruktív kiolvasás történik. A címvtó rekeszeknek 64 (4 milliós hálózatban), 67 irányban tervezett forgalmától függően átlagosan 48 rekeszes alcsoportokra bontása azzal az előnnyel jár, hogy a milliővonalas rendszeren belül az AKS kódok címrésze csak 14 bites kódszó! Ez azért lehetséges, mert a vezérlő a hívott címét abba az alcsoportban levő regiszterbe írja be, amelyikből forgalom a hívott vonal 16 000-es főközpontjához irányul. Most részleteiben nem tárgyaljuk, de utalunk arra és a 6. ábrán feltüntettük, hogy olyan hívás számára, mely a milliós hálózatból kilép, pl. egy másik milliós hálózatba, különálló címvtó csoportra — nagyobb szóhosszúságú címtárolókkal — van szükség. Ebben a tárgyalási módban nyilván feltűnik, hogy „eltűntek” a különböző főközpontok. (A valóságban nem, hanem egy helyre az ún. trónkközpontban vannak összegyűjtve. Úgy is mondható, hogy a trónkközpont 16 000 vonalas „A” és „B” egységek egy csoportjából áll.) Az AKS érdekes adottsága, közömbös, hogy hol cseréljük ki a hívó címét a hívottéra. Nyilván ott, ahol ez előnyösebb. Két indoklás is van erre. Az egyik: megmutatni, hogy a milliós trónkközpont vezérlése és belső kábelezése hogy alakul? A másik szempont pedig, hogy ki lehet jönni a koncentrátor — trónkközpont közötti átviteli szakaszon 17 bites AKS kódszavakkal szemben a főközpont — trónkközpont között szükséges 28, ill. 30 bitesekkel, ha az egymilliós, ill. több milliós hívószámot a főközpont állítja elő. Mérlegelendő, hogy érdemes e az eléggé koncentrált 17 bites kódokat tovább koncentrálni, ha annak ára 30 bites kódszó? Természetes, ha a főközpontot ki kell vinni valami okból a trónkközpontból, akkor a kódszavak és az „A” és „B” egységeket összekötő vezetékek meghosszabbodnak. Vagyis ennek kábelhossz- és érpárszám-növekedésében megmutatkozó konzekvenciái is vannak. Az összes (3500 db) komparátorok egymással párhuzamosan vannak kapcsolva. Ha tehát egy 14 bites cím megjelenik a közös vezetékeken és egy komparátor erre a címre van beállítva, akkor ennek és csak ennek az A—B kime-

netén jelenik meg egy logikai igen. Még két fontos számérték: a 16 000-es alegység „A” bemenetén egy letapogatási periódus alatt $0,34 \times 2800 = 960$ AKS kód jelenik meg. Ez 7,68 MHz-es kódfrekvencia. Nyilvánvaló, hogy célszerűbb a kódok be- és kiírását paralel végeztetni. A másik adat, letapogatási periódusonként, de mindig az első időrésben maximálisan 32 (koncentrátoronként 1) állapotjelző kód jut a közös címvtó bemenetre. Ennek kódfrekvenciája 256 kHz, végül 2'-es alapon új hívás jelentkezik 0,047 sec-ként.

A kódfrekvenciák a címvtó csoport alaosztásával csökkenthetőek lennének, de egy biztonságot is tartalmazó, a 8,2 MHz-es kódfrekvencia elegendő. Egyébként ennek többszörösét is elviselik az IC-ik.

Hívás (9. ábra)

Ha egy előfizető zárja a vonalhurkot, kb. 0,0125 ($\pm 50\%$) sec-ként megjelenik címe a címvtó bemeneten (az első időrésben). Ebben az esetben egy komparátor sem jelez, mely letilthatná a vezérlést. Ennél fogva a már várakozó — szabad — hívásfogadó regiszterben levő komparátorba átíródik az új hívó címe. Az új hívótól származó következő címre a regiszter komparátora már jelez és letiltja a címnek egy másik rekeszbe való beírását. Amint az első címbekírás megtörtént, a regiszter Q-val jelzett kimenete ellenkezőre vált — 9. ábra — és a számláló továbbléptetve a demultiplexert, a legközelebbi üres regisztert kijelöli újabb hívás fogadására. Az új hívást fogadó regiszterek száma 10 sec-es tárcsázási időt véve alapul: 200.

Érdemes megfigyelni az autonóm vezérelt új hívást érzékelő regisztert, és ennek hívóra való kapcsolódásának rendkívüli egyszerűségét. A szó szoros értelmében néhány, a kapukat is beszámítva kb. 100 IC — a címvtó memória kb. 14 000-es szükséglete mellett — alig jön számításba. Ez is igazolja az autonóm vezérlés olcsóságát.

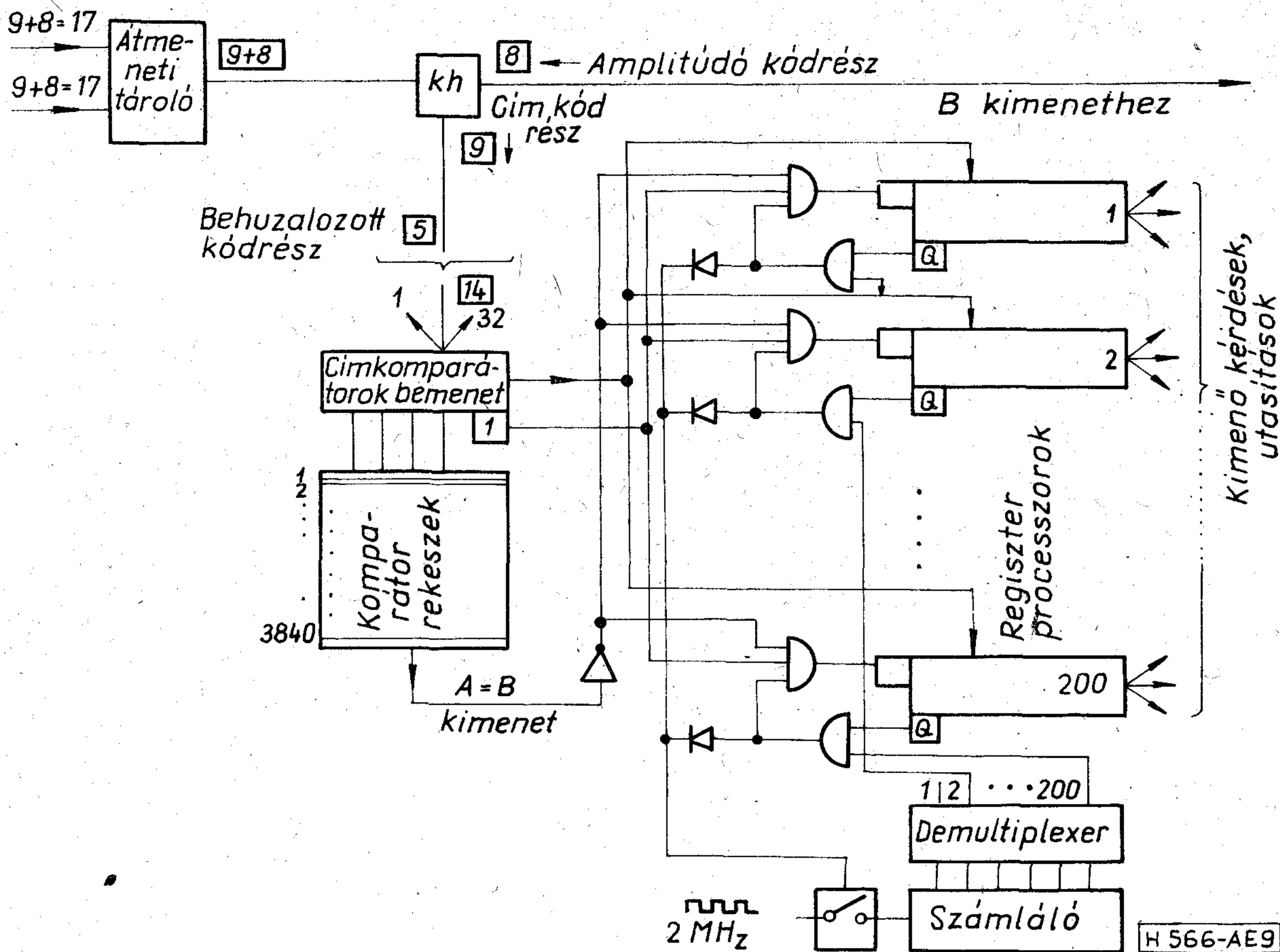
A hívó regisztereket tekintsük processzoroknak és adjuk a következő feladatokat nekik:

1. Megadják a hívó címét a tárcsázási hangot adó generátornak. Ez a hívó címevel ellátott — akár pl. kódgenerátorral előállított tárcsázási hang, AKS kódjait küldi a hívó B fokozatába. Ha a hívó a tárcsázást megkezdte, a regiszter a tárcsázási hang leállítására ad utasítást.

2. A regiszter komparátora mindannyiszor jelez, ahányszor a hívó címe beérkezik. Az így előállt jel-sorozatot szaggatják meg a hívó tárcsaimpulzusai. A regiszter decimális bináris átalakítóján megjelenik a több számjegyes hívás 20 vagy nagyobb bitszámú bináris kódolt címe.

3a A hívott címére beállított kódkomparátorát — mindig az első időrésben — rákapcsolja a hívott 16 000-es főközpont kódvtó bemenetére (ez a bemenet fizikailag egy buszvezeték-helyben van). Ha foglalt a hívott, itt kell megjeleníteni az állapotjelző kódoknak. Ha nem, 0,05 sec figyelés után szabadnak tekintik. A PBX keresést a főközponti külön memória lekérdezésével a lehetséges számok ismeretében a komparátor újabb és újabb beállításával végzi a regiszter.

3b Központi operatív (esetleg háttér) tárolónak



9. ábra. Híváskezdeményezés. Egy szabad regiszter keresése és a cím komparátorának a hívó számra való beállítása

beküldi a hívó és hívott bináris címét, melyet az nagyon sokféle szempontból elbírálnak, pl. Bizalmas „K” vonalra jogosult-e a hívó? — pl. a hívott meghagyta azt a számot, ahol átveheti a hívást? — pl. Távolsági hívást csak bizonyos korlátozásokkal végezhet, tehát pl. a konkrét hívás nem jöhet létre. És még sok más szolgáltatás, amit kitalálnak vagy ki lehet találni. A választ a regiszter egyszerű nem, vagy igen, vagy bonyolultabb kódolt utasítás formájában kapja meg és tiltás esetén az 1. szerinti hangáramkör igénybevételével akár egyszerű hangjelzésekkel, akár pl. hangszalagos információ továbbításával (pl. ha keresnek, ezen a számon vagyok megtalálható), vagy üzenet helyett mindjárt a megadott szám foglaltságát vizsgálja és kapcsol vagy foglaltságot jelez. A 3a és a 3b szolgáltatások memóriabázisa a milliós trónk/transitközpont KM ák-ja (7. ábra).

4. Ha az összeköttetés létrejöhet, akkor a regiszter a kimenő iránynak megfelelő kódváltó csoport egy szabad rekeszébe (sorába) beírja a hívó és hívott címét, amennyiben a hívott a saját 16 000-ében van, akkor még egy címváltó sort tölt ki, és pedig hívott — hívó sorrendben. Ha a hívott idegen 16 000-esben van, akkor egy szolgálati (speciális) címmel megküldi a hívó és hívott számát egy erre a célra szolgáló processzornak, mely a címváltó beállítását elvégzi, és ugyanakkor a hívottat foglalttá teszi. Szabad kódváltórekeszt előkészítő áramkör hasonló a Hívás első bekezdésében leírtakkal (lásd még 9. ábrát).

5. A csengetést egy másik, egyszerűbb processzor-

csoportra kell bízni. Ebből kb. 100 db kell (5 sec-es átlagos csengetési időnél), a hívó csengetési hangját az 1. szerinti hangáramkör megfelelő kimenete adja. A hívott felcsengetése (hangjelzése) 0 dB szintű, 200 Hz-el történhet. A csengetőprocesszorba ugyancsak be kell építeni egy komparátort, amely a hívott címére beállítva jelez, ha megindult a hívott állapotjelző kódjainak sorozata — a hurok záródott. (Ez a processzor ad jelzést a beszéd kezdetének időpontjáról a KM-nek 7. ábra).

6. A bontást már nem részletezném, több javaslat is tehető. A hurok figyelése a címváltó komparátor A=B kimenetével működtetett 0,1 sec időállandójú monostabil IC-vel történhet, amíg a jelfolyam jön, azaz a kapcsolat fennáll, nincs alapállásban, de bontásnál alapállásba kerül. Most van egy olyan helyzet, hogy a címváltó még nincs törölve, viszont a monostabil IC már alapállásban van; egy processzor (állandóan futó) megkeresi ezt a rekeszt a hívó és ha kell, a hívott hívószámait beküldi a KM háttérmemóriába, ahol a bontás időpontjának feljegyzésével szalagon tárolni lehet a számlázáshoz szükséges adatokat. Ettől függetlenül rosszindulatú hívások is kikereshetők az ily módon rögzített adatokból. Az itt szereplő processzorok feladatait és javasolható darabszámát megadtam, ezek részletes IC egyenértékével nem szeretnék foglalkozni, érdemes volna a számítógépeseknek kiadni. A közeli jövőt tekintve, hírek vannak néhány dolláros processzor-árakról, de ha a darabonként 20 dollárral számolunk, akkor az anyagár 500 000,— Ft-ra becsülhető.

Ha a processzorok idő rövidsége vagy a kis darabszám miatt nem volnának legyárthatók, úgy kb. 5000 IC-nek vehetjük a vezérlésnek a háttér és operatív tárolón kívüli részét. Megjegyezve, hogy a háttér tároló a ma még nem általános többlétszolgáltatások miatt szükséges!

Elnézést kér a szerző azért, hogy ebben a pontban bizonyos ismétlések is előfordultak, de ez elkerülhetetlen volt azért, mert az újnak tekinthető multiplex és switching elemek pl. címváltó, állapotjelző stb. áramköröket — mint eszközöket — egyszer és mint a vezérlés elemeit mégegyszer ismertetni kellett.

Ugyancsak elnézést kér a szerző, amiért ez az anyag a téma nehézsége és újdonsága miatt nem lehetett elég rövid és ugyanakkor nem elég részletes, ez különösen épp ennek a fejezetnek a hibája.

Hogyan tovább?

A vélt legfontosabb tennivalók hozzávetőleges — korántsem teljes — felsorolása:

- áramköri vázlatok pontosítása mind áramköri, mind eladási ár tekintetében,
- Crossbar, Rotary-AKS interface áramköri vázlatának elkészítése,
- a főközponti vezérlés áramköri vázlatának elkészítése,
- a fejlesztési terv kompatibilitásának nemzetközi egyeztetése,
- kísérleti áramkörök elkészítése,
- kísérleti AKS főközpont készítése 2 db koncentrátorral, valamint az ehhez tartozó trónközponti résszel,
- 6 db 16 000 vonalas 5200 erl forgalmú AKS főközpont gyártandó le a megfelelő trónközponti résszel és interface-el a budapesti telefonhálózathoz,
- a budapesti hálózat bővítése (főleg közületi beszélőhelyek számára) az *f)* szerinti berendezésekkel, 98 000 fővonallal, 32 000 erl. forgalommal.

Az *a)–h)*-ban felsorolt fejlesztési, gyártási, szerelési feladatok teljesítésének időpontjai és költségei (becslésem szerint) a 3. táblázatban vannak feltüntetve:

3. táblázat

Feladat	A megvalósítás üteme	Költség (MFt)
<i>a)</i>	1. évben	3
<i>b)</i>	1. évben	3
<i>c)</i>	1. évben	6
<i>d)</i>		0
<i>e)</i>	2. évben	8
<i>f)</i>	3. évben	60
<i>g)</i>	5. évben	800
<i>h)</i>	7. évben	100
<i>a)–h)</i> összesen:		980

A feladatok végrehajtása érdekében, emberben és munkaterületben a 4. táblázat szerintiék javasolhatók.

4. táblázat

Év	Műszaki	Szakmunkás	Betanított munkás	Egyéb adm. stb.	Munkaterület m ²
1.	10	5	5	5	200
2.	20	20	30	10	600
3.	40	40	50	15	1200
4.	40	40	60	15	1200
5–7.	40	40	60	15	1200

A kitűzött *a)*, *b)*, *c)*, *d)* és *e)* feladatok összes tervezett költsége 20 millió Ft. A fejlesztési munka esetleges sikertelensége csupán ennyi kiadással jár. Az egy nagyságrenddel drágább *f)* feladat végrehajtásába bele sem lehet fogni, még kevésbé az ez után következő *g)* és *h)* 900 millióra becsült nagy berendezések legyártásába, ha a 20 milliós tétel *d)* pontjának megfelelő kísérleti áramkörök nem igazolják a konstrukció kifogástalanságát!

Speciális műszerek és gyártó ellenőrző berendezések költségeit a gyártás megtervezésénél kell majd figyelembe venni.

Nem kell azt hinni, hogy ez valami fajta 150-es létszámú fejlesztő intézetre tett javaslat. Csupán felsorolása az AKS rendszer megvalósításához szükségesnek vélt — esetleg másodállású — kapacitásnak.

IRODALOM

- Ács E.: Hírközlési eljárások címet és tartalmat, valamint csak címet hordozó kódokkal. Híradástechnika, 15. évf. 8. sz. (1964. júl.) 225–234. old.
- Ács E.: Communication methods using codes carrying address and contents or address only. Acta tech. Hung. Tom 51 (1965) pp. 451–467.
- Ács E.: Verfahren zur Mehrkanal-Nachrichtenübertragung mit Koden, die Adresse und Amplitudeninformation oder nur die Adresse tragen. Höchfrequenztechnik und Elektroakustik, Bd. 74. Mai 1965, H. 2. S. 39–48.
- Ács E.: Hutter O.: Eine 30. Kanal-Multiplexeinrichtung nach dem lagemodulierten Adressen-Kode-System. Nachrichtentechnik, Jg. 17. H. 2. (Feb. 1967) S. 55–58.
- Ács E.: Performance of an address code switching network. IEEE international conference on communications 1968, Conference Record, pp. 78–83.
- Glaser W.: Ein Abriss der Problematik der Adresscodesysteme aus funkttechnischer Sicht. Nachrichtentechnik, 16. Jg., H. 10. (Okt. 1966) S. 361–366.
- Pohl H.—Jung W.: Zeitmultiplexsysteme für die Drahtübertragungstechnik, 16. Jg., H. 10. (Okt. 1966) S. 366–370.
- König D.: Generatorfunktion und Quantisierungsverzerrungen bei Mehrkanal. Adresscodeverfahren. Nachrichtentechnik 16. Jg., H. 10. (Okt. 1966) S. 370–376.
- Dittl A.: Bemerkungen zur Arbeit von E. Ács „Verfahren zur Mehrkanal — Nachrichtenübertragung mit Koden, die Adresse und Amplitudeninformation oder nur die Adresse Tragen“. Hochfrequenztech. U. Elektroakust, Bd. 75. (1966) S. 114.
- Krocker E.: Entwicklungstendenzen der Vermittlungstechnik der Fernmelde Praktiker, 7. Jg. H. 8. (August 1967) S. 177–180.
- König D.: Untersuchungen digitaler Nachrichtenübertragungssysteme durch Simulation auf Rechenautomaten. Nachrichtentechnik 17. Jg., N. 41. (April 1967) S. 121–126.
- Böhringer M.: Integriertes digitales Nachrichtensystem das Fernmeldenetz der Zukunft. Nachrichtentechnik, 17. Jg., H. 5. (Mai 1967) S. 173–176.

- [13] *Ditl A.*: Der Aktivitätsfaktor in Adressenkodensystemen. Hochfrequenz Technik u. Elektroakustik, Bd. 77. (1968) S. 154—156.
- [14] *Hoffer I.*: Bemerkungen zur Arbeit von Dr. A. Ditl. „Der Aktivitätsfaktor in Adressenkodensystemen (AKS)”. Hochfrequenztechnik und Elektroakustik, Bd. 78. (1969) S. 201—202.
- [15] *Krocker E.*: Experimentelles System — ein vollektronisches Versuchsystem — Nachrichtentechnik 17. Jg., H. 2. (Feb. 1967) S. 42—45.
- [16] *Grege R.*: *Zeiner E.*: Ein Beitrag zur Amplitudenstatistik der Spache. Teil. II. Nachrichtentechnik, Bd. 20. H. 9. (September 1970) S. 334, 339—342.
- [17] *Glaser W.*: Zur Ordnung und Beschreibung Zeitdigitaler Mehrkanalsysteme. Hochfrequenztechn. U. Elektroakustik, 1970. Okt. S. 184—193.
- [18] *Püskin I. M.*—*Sauro A. V.*: Elektrinoszky Assinkronnüh adressnüh system svjazi pri peredacse telefonnüh szvobcsenij. Elektroszvjaz, No. 10. 1972. sztr. 37—42.
- [19] *Woitowitz R.*: Ein Redundanzminderuder Sprachmultiplexverfahren mit Momentaner Prioritätszuteilung Zürich Seminar A₃, 1974. S (1)—(6).
- [20] *Ács E.*: A címkód rendszerű multiplex és kapcsolóberendezések átviteli kapacitást növelő lehetőségeiről. A Távközlési Kutató Intézet jubileumi évkönyve. 1970. 273—288. old.
- [21] *Ács E.*: AKS szabadalmak: 153 135 sz. szab. (Magyaro. 1964) 267 617 sz. szab. (Ausztria 1965), 751 477 sz. szab. (Olaszo. 1965), 1 106 053 sz. szab. (Anglia 1965), 1 431 994 sz. szab. (Franciao. 1965), 3 422 226. sz. szab. (USA 1965), 1 290 606 sz. szab. (NSZK 1965), 763 226 sz. szab. (Olaszo. 1966), 249 760 sz. szab. (Ausztria 1963), 1 069 094 sz. szab. (Anglia 1963).
- [22] *Friedenson R. A.*: Bell Laboratories Record 1973. április.
- [23] *Kammerl A.*: Eine vollektronische Fernschreib und Datenwahlvermittlung. NTZ H 6 (1966).
- [24] *Staudinger W.*: Circuit and Message Switching by the Data Switching System EDS. NTZ H 1 (1972).
- [25] *Ács E.*: Címkód (AKS) kapcsoló alkalmazása integrált digitális hírközlő hálózatokban. Távközlési Kutató Intézet évkönyve 1975. 5—46. old.
- [26] *Ács E.*: A 25. Tanulmány és ennek Tézisei az Opponentek számára. OMK sokszorosítás 1976. 54. oldal.
- [27] *Balás Á.*,—*Frajka B.*,—*Holéczy Gy.*,—*Horváth Gy.*,—*Hutter O.*,—*Koperniczky K.*,—*Kovács Gy.*,—*Lajkó S.*,—*Lajtha Gy.*,—*Molnár P.*,—*Tyczynski Zs.*, Opponensi vélemények Ács E. Címkód (AKS)... hálózatokban c. munkájáról. OMK sokszorosítás 1976. 1—96. old.
- [28] *Ács E.*: Válasz az opponensek AKS rendszerre vonatkozó bírálatára. 1977. OMK sokszorosítás 1—74. old.

Az 1978. évi Tavaszi Lipcsei Vásár

A március 12. és 19. között megtartott Lipcsei Vásár a híradástechnika, számítástechnika és az elektronikai ipar szemszögéből tekintve jelentősebb volt az előző évinél. Ez a jelentőség elsősorban nem a kiállított új termékek számára vonatkozik hanem arra, hogy az NDK cégek koncentráltabban, rendezettebben állítottak ki és igen gondosan felkészültek üzletfeleik, valamint a nagyszámú műszaki érdeklődő informálására. Az említett koncentráció növekedés, mely látványosan is megnyilvánult, feltehetőleg annak a következménye, hogy az NDK ipari szervezetét átalakították. Az eddigi számos különböző nagyságú és történelmileg létrejött vállalatot úgy vonták össze, hogy ágazatonként mindent egy kézről tudjon a vevő megvásárolni. Ez nemcsak az értékesítési szervezet közösségét jelenti, hanem az összetartozó, de saját márkájukat megtartó vállalatok olyan fejlesztési és profilrendezési terveket dolgoznak ki, mely lehetővé teszi teljes gyártmányválaszték kialakítását és azt, hogy a gyártmányokat az egyes vállalatok közötti kooperációban úgy gyártsák, hogy a minőségi és gazdaságossági követelményeknek legjobban megfelelhessenek.

Lapunk olvasóinak érdeklődésére elsősorban az alábbi ipari egyesületek számíthatnak.

RFT-Nachrichten- und Messtechnik, melyhez a telefonia, átviteltechnika, rádióvétel- és adástechnika, valamint a mérés-technika összes berendezéseinek gyártása és értékesítése tartozik.

VEB Kombinat Robotron, mely a számítástechnika összes gyárait egyesíti, számítógépeket, perifériákat, irodagépeket és ezek összes tartozékait gyártja és értékesíti.

VEB Kombinat Mikroelektronik, melyhez a teljes mikroelektronikai ipar tartozik (félvezetők, IC-k).

Kombinat VEB Elektronische Bauelemente, melynek feladata az elektronikai ipar alkatrész ellátása. Rendkívül sokféle alkatrészt gyártanak, vékony- és vastagréteg-áramköröket, ellenállásokat, kondenzátorokat, kristályokat, elektromechanikus sávszűrőket stb.

Kombinat VEB Keramische Werke Hermsdorf, melynek profiljába tartoznak: erősáramú szigetelők és kerámiák, nagyfrekvenciás kerámiák, ferrit alkatrészek, hibrid ellenálláshálózatok stb.

Kombinat VEB Kabelerwerk, melynek legnagyobb üzeme az oberspreei „Wilhelm Pieck” gyár. Ez a kombinát mindenfajta erősáramú, híradástechnikai kábelfajtát gyárt, ezenkívül különböző huzalokat is állít elő. Ugyanez a gyár gyártja a kábelszerelvényeket, így a kábelmuffokat.

A kombinátonként felvonuló termékválaszték lehetőséget adott különböző gyárak egymáshoz kapcsolódó gyártmányainak szemléletes bemutatására. Sok helyen rámutattak arra, hogy egyes koncepciók a KGST kooperációban kerültek ki-

dolgozásra. Így az RFT kiállításán látható volt egy híradástechnikai automatizált műszerrendszer, melynek vezérlője az EMG—666 számológép. A Robotron kiállításán számos magyar termék is látható volt. Például a MOM floppy-disk-jét a Daro 1750 könyvelőautomatába, a K 1003 típusjelű programozható asztali kalkulátorba a Gamma termikus nyomtatóját építik be. A Zeiss művek csillagászati műszereinek vezérlőelektronikáját Magyarországról szerzik be.

Alábbiakban a kiállított újdonságok közül néhány önkényesen kiválasztottat mutatunk be.

Az F—1200 típusjelű elektronikus távgépíróvevő a CCITT szerinti szokásos (No2) távgépírójeleket 400, 600, 800 jel/min sebességgel tudja venni. 5×7 vagy 5×8 mátrixokkal nyomtat. A készülék kis méretű és kis fogyasztású (4/48 VA), irodában való használatra készült.

Az EKD típusjelű rádió-vevőkészülék sávja: 14 kHz—30 MHz. A frekvencia digitálisan nyomógombbal állítható be, a kijelzés hétszámjegyű LED. A frekvencia 10 Hz-es lépésekben állítható, alaposzcillátora hőkompenzált kvarcoszcillátor. Az összes rendszerű egy és két oldalsávós adások vételére alkalmas. A két oldalsávós vétel négyféle sáv szélességgel, az egy oldalsávós kétféle sáv szélességgel vehető. Az 1. KF monolitikus kvarcszűrővel, a 2. KF 8 elektromechanikus szűrővel van ellátva.

PCM 30 (második kiadás). Ez a berendezés a régi PCM 30/32 továbbfejlesztett új konstrukciójú változata. Két kivitelben készül:

— 2300 mm magas keretben, négy közvetlenül illesztett végállomás vagy hat 2/4 huzalos, jelzőeres végállomás és vonalvégződés;

— 2600 mm-es keretben, négy közvetlenül illesztett végállomás és vonalvégzódések.

EC 1055 számítógép az ESZR 2. sorozat jelenlegi legnagyobb gépe. A gép néhány adata:

Mikroprogramtár

Kapacitás: 8 k utasítás max 65 bit

Ciklusidő: 400 ns

Hozzáférési idő: 140 ns

Utasítások száma: 183

Működési sebesség: max 450 000 op/s

Operációs tár

Kiépítés: 1 vagy 2 Mbytes

Ciklusidő: 1200 ns

Rendelkezésre álló nyelvek: Assembler, valamint LP/1, FORTRAN, ALGOL, COBOL, RPG kompilerek.

(Folytatás a 196. oldalon)

Mikroprocesszorok utasításkészletének célszerű táblázatos összefoglalása

A különféle mikroprocesszor típusok gyors és széles körű elterjedésével egyre többen kerülnek közvetlen kapcsolatba ezekkel az áramkörökkel. A felhasználónak hatékony segítséget nyújt az adott típushoz mellékelt dokumentáció (felhasználói, programozási kézikönyv), amely az áramkör család tulajdonságainak részletes megismerését teszi lehetővé. Ezenkívül szokásos még egy rövid „összefoglaló kártya” készítése is, amely a folyamatos munka során a rendszert ismerő felhasználó számára tömör emlékeztetőként fogja össze az utasítások fontos jellemzőit. Ezen „összefoglalók” egyik lényeges része az utasítások gépi kódjának jegyzéke, amely funkció, esetleg növekvő gépi kód szerint csoportosítva felsorolja az utasításokat és a megfelelő gépi kódokat.

Az utasítás gépi kódja az esetek túlnyomó többségében egy 8-bites bináris számmal jellemezhető. A bináris megadás körülményessége miatt elterjedt a hexadecimális formájú jelölés, mert a tömörség (2 karakter) mellett könnyű és szemléletes a konverzió a bináris formára. A gépi kód decimális jellemzése nem célszerű, mert a bináris-decimális konverzió nehézkes, a decimális forma pedig nem szemléletes.

A hexadecimális formában két karaktert kitevő gépi kódok adják annak lehetőségét, hogy az így jellemzett utasítások elrendezhetők egy 16×16-os táblázatban. A táblázat elemei az utasítás azonosítói (pl. az adott típushoz kifejlesztett assembler azonosítói), a megfelelő gépi kód pedig a táblázat fejlécéből olvasható le.

A fenti alapelv felhasználásával minden, 8-bites kódokkal jellemezhető utasításkészletű processzorra készíthető ilyen táblázat. Az áttekinthetőséget növeli, hogy az egyes konkrét típusokhoz készített változatok esetén mód nyílik mezők összevonására.

Az egyszerűsítési lehetőségek biztosítják továbbá, hogy szükség esetén a táblázatban elhelyezhető legyen a 7-bites ASCII-karakter kódtáblázat is. A gyártó által összeállított egyszerű fejlesztési rendszerek ugyanis általában közvetlenül csatlakoztathatók egy ASCII-kódban működő soros perifériához (pl. ASR), ezért a kézikönyvekben szerepel e kódok összefoglalása is. Ilyen tömörítéssel egy 16×16-os táblázatban áttekinthető formában elhelyezhető mindaz, ami az említett kézikönyvekben néhány oldalt vesz igénybe.

A fentiek szemléltetésére alkalmas a következő négy táblázat, melyben hat típus (Intel 4004, 4040, 8008, 8080, 8085, Fairchild F8) utasításai szerepelnek.

Az 1. táblázatban az Intel 4004-es és 4040-es típusú 4-bites processzorainak utasításkészlete található. A függőleges fejléc a felső 4 bitet (OPR) adja, míg a vízszintes az alsó 4 bitet (OPA), amely lehet paraméter, adat, vagy cím az utasítás jellegétől függően. A feltételes ugrási utasítások feltételeinek jellemzésére bevezetett rövid jelölés: T-teszt; C-carry; Z-zéró; ' — invert feltételek. Az index-regiszterpárok azonosítója a # jel után a pár első regiszterének sorszáma. Az egy regiszterpárhoz tartozó négy mező

a regiszterpárra vonatkozó négy utasítás kódjait fedile a táblázat szélein található elrendezésnek megfelelően. Tehát pl. FIM≠0=20H, SRC≠0=21H, FIN≠0=30H, JIN≠0=31H, ahol a „H” jelölés a szám hexadecimális jellegére utal. A táblázatban használt utasítás azonosítók a fentiekén túl megegyeznek [1]-ben használttal. A táblázat középső nyolc sorát foglalja el az ASCII-kódtáblázat.

A 2. táblázatban az Intel 8008-as típusú 8-bites processzorának utasításkészlete található. A táblázat

1. táblázat

Az i4004/i4040 utasításkészlete

		Az i4004/i4040 utasításkészlete																																																															
		#0				#2				#4				#6				#8				#A				#C				#E																																			
		NOP				HLT				BBS				LCR				QR4				OR5				AN6				AN7				DB1				SBO				SBI				BIN				DIN				RPM											
		T				C				CT				Z				ZT				ZC				ZCT				Z				ZT				ZC				ZCT																							
		JON				FIM				FIN				JUN				JMS				INC				ISZ				ADD				SUB				LD				XCH				BBL				LDM															
		0				1				2				3				4				5				6				7				8				9				A				B				C															
		0				1				2				3				4				5				6				7				8				9				A				B				C															
		LF				* +				: ;				J K				Z				LF				CR				- .				= >				M N				J				↑				RUB															
		WRM				WMP				WRR				WPM				WR0				WR1				WR2				WR3				SBM				RDM				RDR				ADM				RD0				RD1				RD2				RD3			
		CLB				CLC				IAC				CMC				CMA				RAL				RAR				TOC				DAC				SIC				DAA				KBP				DCL				DCL											
		0				1				2				3				4				5				6				7				8				9				A				B				C				D				E				F			

Az 18008 utasításkészlete

0	HLT	HLT	RJC	RJC	RNG	RNC	ADJ	RST 0	MVI A,	MVI A,	INR B	DCR B	RRC	RNZ	ACI	RST 1	MVI B,	F	
1	INR C	DCR C	RAL	RAL	RP	RP	SUI	RST 2	MVI C,	MVI C,	INR D	DCR D	RAB	RPO	SBI	RST 3	MVI D,	0	
2	INR E	DCR E	-	-	RC	RC	ANI	RST 4	MVI E,	MVI E,	INR H	DCR H	-	RZ	XRI	RST 5	MVI H,	1	
3	INR L	DCR L	-	-	RM	RM	ORI	RST 6	MVI L,	MVI L,	-	-	-	RPE	CPI	RST 7	MVI M,	2	
4	JNC	IN O	CNC	CNC	IN 1	IN 1	-	IN 2	-	-	JNZ	IN 4	CNZ	IN 5	-	IN 6	-	3	
5	JP	OUT 8	CP	CP	OUT 9	OUT 9	JMP	OUT 10	CALL	CALL	JPO	OUT 12	CPO	OUT 13	JMP	OUT 14	CALL	4	
6	JC	OUT 16	CC	CC	OUT 17	OUT 17	-	OUT 18	-	-	JZ	OUT 20	CZ	OUT 21	-	OUT 22	-	5	
7	JM	OUT 24	CM	CM	OUT 25	OUT 25	-	OUT 26	-	-	JPE	OUT 28	CPE	OUT 29	-	OUT 30	-	6	
8	NULL	SOM	EOA	EOA	EOM	EOM	EOT	WRU	RU	RU	FE	H. Tab.	LF	V. Tab.	Form	CR	SO	SI	7
9	DCO	X-On	T. On	T. On	X-Off	X-Off	T. off	Error	Sync	Sync	SO	SI	S2	S3	S4	S5	S6	S7	8
A	SP	1	"	"	#	#	\$	%	&	&	()	*	+	,	-	.	/	9
B	O	1	2	2	3	3	4	5	6	6	8	9	:	;	<	=	>	?	A
C	@	A	B	B	O	O	D	E	F	F	H	I	J	K	L	M	N	O	B
D	P	Q	R	R	S	S	T	U	V	V	X	Y	Z	[\]	↑	←	C
E	-	-	-	-	-	-	-	-	-	-	-	-	-	-	-	-	-	-	D
F	-	-	-	-	-	-	-	-	-	-	-	-	-	-	-	-	-	-	E
CO=NOP	0	1	2	2	3	3	4	5	6	6	8	9	A	B	C	D	E	F	FF=HLT
	A	B	C	C	D	D	E	H	L	L	M	M	A	B	C	D	H	L	M

Az 18080/18085 utasításkészlete

0	NOP	LXI B	STAX B	STAX B	INX B	INX B	INR B	DCR B	MVI B,	MVI B,	DAD B	LDAX B	DCX B	INR C	DCR C	MVI C,	RBC	F	
1	-	LXI D	STAX D	STAX D	INX D	INX D	INR D	DCR D	MVI D,	MVI D,	DAD D	LDAX D	DCX D	INR E	DCR E	MVI E,	RAR	0	
2	RIM*	LXI H	SBLD	SBLD	INX H	INX H	INR H	DCR H	MVI H,	MVI H,	DAD H	LHLD	DCX H	INR I	DCR L	MVI L,	OMA	1	
3	SIM*	LXI SP	STA	STA	INX SP	INX SP	INR M	DCR M	MVI M,	MVI M,	DAD SP	LDA	DCX SP	INR A	DCR A	MVI A,	CMC	2	
4	-	-	-	-	-	-	-	-	-	-	-	LF	-	-	GR	-	-	3	
5	-	-	-	-	-	-	-	-	-	-	-	-	-	-	-	-	-	4	
6	SP	1	"	"	#	#	\$	%	&	&	()	*	+	,	-	.	/	5
7	O	1	2	2	3	3	4	5	6	6	8	9	:	;	<	=	>	?	6
8	@	A	B	B	O	O	D	E	F	F	H	I	J	K	L	M	N	O	7
9	P	Q	R	R	S	S	T	U	V	V	X	Y	Z	[\]	↑	←	8
A	-	-	-	-	-	-	-	-	-	-	-	-	-	-	-	-	-	-	9
B	-	-	-	-	-	-	-	-	-	-	-	-	-	-	-	-	-	-	A
C	RNZ	POP B	JNZ	JNZ	JMP	JMP	CNZ	PUSH B	ADI	ADI	RZ	RET	JZ	CZ	CAL	ACI	RST 1	C	
D	RNC	POP D	JNC	JNC	OUT	OUT	CNC	PUSH D	SUL	SUL	.RC	-	JO	CC	-	SBI	RST 3	D	
E	RPO	POP H	JPO	JPO	XTHL	XTHL	OPO	PUSH H	ANI	ANI	RPE	POHL	JPE	XCHG	CPE	XRI	RST 5	E	
F	RP	POP PSW	JP	JP	DI	DI	OP	PUSH PSW	ORI	ORI	RM	SPHL	JM	EI	CM	CPI	RST 7	F	
MOV B,	0	1	2	2	3	3	4	5	6	6	8	9	A	B	C	D	E	F	76=HLT
MOV D,	B	C	D	D	E	E	H	L	M	M	A	B	C	D	H	L	M	A	
MOV H,	0	1	"	"	#	#	\$	%	&	&	()	*	+	,	-	.	/	
MOV M,	O	1	2	2	3	3	4	5	6	6	8	9	:	;	<	=	>	?	
ADD	@	A	B	B	O	O	D	E	F	F	H	I	J	K	L	M	N	O	
SUB	P	Q	R	R	S	S	T	U	V	V	X	Y	Z	[\]	↑	←	
ANA	-	-	-	-	-	-	-	-	-	-	-	-	-	-	-	-	-	-	
ORA	-	-	-	-	-	-	-	-	-	-	-	-	-	-	-	-	-	-	
	0	1	2	2	3	3	4	5	6	6	8	9	A	B	C	D	E	F	
	B	C	D	D	E	E	H	L	M	M	A	B	C	D	H	L	M	A	

A Fairchild F8 utasításkészlete

	0	1	2	3	4	5	6	7	8	9	A	B	C	D	E	F
0	LR A,KU	LR A,KL	LR A,QU	LR A,QL	LR KUA	LR KL,A	LR QUA*	LR QL,A	LR K,P	LR P,K	LR A,IS	LR IS,A	PK	LR PO,Q	LR Q,DC	LR DC,Q
1	LR DC,H	LR H,DC	SR 1	SL 1	SR 4	SL 4	LM	ST	COM	LNK	DI	EI	POP	LR W,J	LR J,W	INO
2	LI	NI	OI	XI	AI	CI	IN	OUT	PI	JMP	DCI	NOP	XDC			
3																
4																
5																
6																
7																
8																
9																
A																
B																
C																
D																
E																
F																
DS r																
LR A,r																
LR r,A																
LISUa																
INS a																
OUTSa																
ASr																
ASDr																
XSr																
NSr																
CLR																
BT 0		BP	BC	BT 3	BZ	BT 5	BT 6	BT 7	AM	AMD	NM	OM	XM	CM	ADC	BR 7
BR	BM	BNC	BF 3	BNZ	BF 5	BF 6	BF 6	BF 7	BNO	BF 9	DF A	BF B	BF C	BF D	BF E	BF F
											LF			OR		
											*	+	,	-	.	/
											:	:	<	=	>	?
											J	K	L	M	N	O
											Z	L	/	J	↑	←
											A	B	C	D	E	F

alsó fele „kifordult”, így az ott elhelyezkedő utasítások a függőleges fejlécek külső és a vízszintes fejléc alsó szélé mellett látható azonosítórészek megfelelő összeolvasásával nyerhetők (pl.: ADD A=80 H; MOV D, B=D9H stb.). A két kivétel (NOP, HLT) a táblázat két alsó sarkánál külön szerepel. Az így „kiürített” részben nyert elhelyezést az ASCII-kód-táblázat, melyben a nyomtató karakterkódokon túl a többi kód is megtalálható. A táblázatban szereplő azonosítók megegyeznek a [2]-ben használttal.

A 3. táblázat szerkezetét tekintve megegyezik az előzővel, a különbség csupán annyi, hogy az ASCII-kód-táblázatmező a középső nyolc sorba tolódott. A táblázat az Intel 8080-as és 8085-ös processzorának utasításait tartalmazza. A *-gal jelölt két utasítás (RIM, SIM) csak a 8085-ös által értelmezett. Az azonosítók megegyeznek a [3]-ban használttal.

A 4. táblázat a Fairchild F8 típusú processzorának utasításkészletét jellemzi. Az ASCII-táblázat itt az alsó 6 sorba tolódott. Az azonosítók megegyeznek a [4]-ben használttal.

A táblázatok használatkor természetesen szükséges az utasítások hatásának pontos ismerete, hiszen a gépi kódon kívül semmi közelebbit nem tudunk meg a végrehajtásról. Több szín alkalmazásával további információk is adhatók (pl. egy-, két- és hárombyte-os utasítások különböző színnel történő ábrázolása), a tapasztalat szerint azonban ez már nem túl lényeges. (Pl. már minimális gyakorlattal is magától értetődő és nehezen téveszthető el, hogy az „ugrás” kódja után a címnek kell következnie.)

E táblázatok előnye tehát a kézikönyvben, illetve az összefoglaló kártyákon szereplő listákhoz képest, hogy rövidebbek, áttekinthetőbbek, és nem adnak lényegesen kevesebb információt azoknál.

Szekér Ottó BME

IRODALOM

- [1] MCS-4 Microcomputer Set Users Manual, Intel Corporation march. 1974. Rev. 5. USA.
- [2] MCS-8 Microcomputer Set Users Manual, Intel Corporation nov. 1973. Rev. 4. USA.
- [3] MCS-85 User's Manual, Intel Corporation 1977. USA.
- [4] Guide to programming, Fairchild Camera et. Instrument Corp. 1976. USA.

Az 1978. évi BNV-díjasai

Nagydíjas

A **Telefongyár** kiscsatornaszámú átvételtechnikai gyártmánycsaládját, mely jelenleg a Bo-12-E-2 és BM-24 típusjelű berendezésekből áll, Nagydíjjal tüntették ki.

Vásárdíjasok

- A **Híradástechnikai Ipari Kutató Intézet** hibrid kivitelű katalógus áramköri családjáért;
- a **Híradástechnikai Szövetkezet** az MC-6 típusú precíziós in-line képesítővel felépített színes monitorjáért;
- a **Magyar Kábelművek** a vaselin töltésű helyi távbeszélőkábelekért, melyeket folyóiratunk ez évi 4-5. számában ismertettek;
- a **Mechanikai Laboratórium** STM-610 sztereó stúdió-magnetofonjáért;
- az **Egyesült Izzólámpa és Villamossági Rt.** HGMI 250/D típusjelű fémhalogén lámpájáért kapott vásári díjat.

EGYESÜLETI HÍREK

Főtitkári beszámoló

A folyó évi március hó 4-én tartott elnökségi ülésünkről folyóiratunk márciusi számában rövid beszámolót adtunk. Az alábbiakban összefoglaljuk dr. Almássy Györgynek az elnökségi ülésen adott főtitkári beszámolóját.

A beszámoló elején a főtitkár a tudománypolitikai irányelvek alkalmazásáról beszélt. Kiemelte, hogy az 1977. év nagy jelentőségű volt mind a MTESZ, mind a HTE életében. Az MSZMP KB felülvizsgálta a MTESZ munkásságát és kitűzte további tevékenységére vonatkozó irányelveit. A MTESZ 1977-ben tartott közgyűlése ezeknek az irányelveknek a jegyében határozta meg a Szövetségre háruló távlati feladatokat. Az egyesületek javaslatai alapján elkészítette cselekvési tervét, amelynek figyelembevételével az egyesületek és így a HTE is továbbfejlesztette saját cselekvési programját az 1978—1980-as évekre.

Az MSZMP KB-nak a tudománypolitikai irányelvek még hatékonyabb érvényesülésének biztosítására szolgáló határozata alapján a MTESZ is kidolgozta saját tevékenységi programját ezen a területen.

Egyesületünk a MATE-val és az OPAKFI-val közös tanulmányt dolgozott ki a MTESZ részére, amely az elektronika területén felmerülő problémák szempontjából mérte fel a tudománypolitikai irányelvek alkalmazását. Az 1978. január 18-án megjelent 1003/1978./I. 18. számú minisztertanácsi határozat a tudománypolitika időszerű feladatairól állami szinten is meghatározta az irányelveket. A zárórendeletek szerint:

d) a Minisztertanács felhívja a tudományos egyesületeket a tudomány hazai művelőit, hogy tudásuk, képességeik legjavát nyújtva, segítsék a határozatban kitűzött feladatok eredményes megvalósítását.

Egyesületünk, amely a műszaki tudományok legdinamikusabbban fejlődő területével foglalkozik, értékes hozzájárulást nyújthat oktatási tevékenységével, tudományos minősítésekre tett javaslatokkal, komplex kutatási témák társadalmi támogatásával stb. Az OMFB-vel sikeresen folyó együttműködésünk tanulmányok gondozásának átvállalásával, ennek a célnak az elérését elősegíti.

Századunk műszaki fejlődésére különösen az elektronikára jellemző nemcsak a termelékenység exponenciális — az elektronikában egy évtized alatt több nagyságrendet kitevő — növekedése, a beruházási költségek fokozódása, hanem a szakemberek tudatának, átformálásának igénye is. Ez a legnehezebben kielégíthető követelmény.

Nem egyszerűen az ismeretek kiegészítéséről van szó, hanem a részletproblémákat is alapos tudományos elmélyültséggel feldolgozó átfogó, áttekintő szemlélet kialakításáról.

A továbbiakban a főtitkár rátért az együttműködés kérdéseire:

Egyesületünk felismerve annak a szükségét, hogy műszaki tudományos feladatok csak kollektív úton, több tudományág összefogásával oldható meg, szoros kapcsolatot igyekezett kialakítani a MTESZ-be tömörült, munkánkhoz kapcsolódó egyesületekkel.

Mivel a hagyományoknál fogva Egyesületünk foglalkozik az elektronika teljes területét érintő alkatrészproblémák megoldásának társadalmi munkával való támogatásával, Egyesületünknek kötelezettségei vannak a társegyesületek felé. Különös fontosságra tettek szert az interdiszciplináris témák, pl. számítógépes tervezési, gyártási, ellenőrzési eljárások, minőség, megbízhatóság, oktatás, iparpolitika stb.

Társegyesületeink álláspontja elősegíti ezt a törekvésünket.

A MATE főtitkárával közös főtitkári értekezleten megállapodást kötöttünk, amely szerint az eddig is szokásos közös rendezvények mellett új együttműködési formákat is keresünk. Így pl. ipargazdasági szakosztályaink társulást hoznak létre, amelyhez a Magyar Elektrotechnikai Egyesület is kapcsolódik.

A Magyar Elektrotechnikai Egyesület közgyűlésén is a főtitkár az együttműködés elmélyítését támogatta, és az elektromos témákkal foglalkozó egyesületek munkáját koordináló szűkebb bizottság létrehozása mellett szállt síkra.

Egyesületünk általános politikája, amely a híradástechnikai ipari termékeket előállító vállalatok és a felhasználó vállalatok, intézmények, testületek közötti kapcsolat elmélyítését,

a tapasztalatok, igények visszacsatolását igyekszik társadalmi munkával elősegíteni, szintén szükségessé teszi a társegyesületekkel kapcsolataink elmélyítését. A Közlekedéstudományi Egyesület (KTE) Postai és Távközlési Tagozatával mintaszerű jó együttműködést alakítottunk ki.

Az egyesületek közti együttműködés gyakorlatát a nemzetközi kapcsolatok terén is érvényesítjük. A Lengyel Elektrotechnikai Egyesülettel (SEP), a MEE-vel, MATE-val egyidejűleg, formailag azonos, de külön-külön szerződést írtunk alá 1977 őszén.

Természetesen az egyesületek közötti és külföldi kapcsolatok ápolása nem cél, hanem eszköz az egyesületi munkahatékonyágának megjavítása érdekében.

A főtitkár ezután rátért a kimagasló nagyrendezvények ismertetésére:

1977. évi külföldi részvételű nagy rendezvényünk a „IV. Megbízhatóság az elektronikában szimpózium” volt. A konferencia hagyományosan sikeres volt. 14 országból 324 szakember vett részt és 87 előadás hangzott el. Három nagy érdeklődést keltő kerekasztal vita jelentősen fokozta a konferencia hatékonyságát és színvonalát. A konferencia kiadványa idegen nyelveken jelent meg. A konferencia a megbízhatóság elméleti kérdéseivel, az alkatrészek, illetve a távközlő rendszerek megbízhatóságával foglalkozott.

Egyesületünk közreműködött a Lengyel Elektrotechnikai Egyesület (SEP) által Varsóban megrendezett „Magyar Elektrotechnikai Napok” megszervezésében, a Magyar Elektrotechnikai Egyesülettel együttműködve. A HTE részéről 4 előadás hangzott el.

Ezen a rendezvényen írtuk alá a SEP-pel az együttműködési szerződést.

A hosszú múltra visszatekintő, évenkénti „Alkatrész Konferenciát” 1977-ben Székesfehérvárott rendeztük. A résztvevők nagy száma és aktív közreműködése bizonyította a téma aktualitását és fontosságát.

1978. február 22—24. között került sor Egyesületünk Rádió és TV Szakosztályának rendezésében, nemzetközi részvétellel, a másodízben tartott „Színes Televízió Vételtechnikai Szeminárium”-ra. A mintegy 30 előadást 200—250 főnyi érdeklődő hallgatta. Az előadások a színes TV vételtechnika fejlődését igazolták.

Az egyesületi munkáról a főtitkár a következőket mondotta:

1977. március 2-án tartott közgyűlésen az elnökség átadta az 1976. évi Puskás Tivadar Emlékérmeket, a Virág-Pollák Díjakat, a Diplomaterv és Szakdolgozat Pályázatok díjait.

A Végrehajtó Bizottság az egyesületi munka irányítására és vezetésére 4 ülést tartott, az operatív vezetést és a VB-ülések anyagának előkészítését a főtitkár, és helyettese a Főtitkári Értekezletek munkájára támaszkodva végezte. Az átlag havonta tartott főtitkári értekezletekről készített emlékeztető feljegyzéseket rendszeresen megkapták a VB tagjai, a bizottságok, szakosztályok, vidéki csoportok, üzemi, intézeti és helyi csoportok elnökei, titkárai. Ily módon folyamatosan biztosítottuk informáltságukat az egyesületi munkáról.

A MTESZ Ellenőrző Bizottsága 1977. év folyamán megvizsgálta az egyesületnek az alapszabály szerinti működését, a rendelkezésre álló eszközöknek az alapszabályban meghatározott célokra történő felhasználását és a pénzügyi gazdálkodást.

A vizsgálat jelentése igen elismerő az Egyesület tevékenységére nézve, de az egyesület elhelyezését a Technika Házában szűkösnak ítéli és a létszámgondot is elismeri.

Egyesületünk tevékenységének alapja a bizottságainkban, főleg pedig a szakosztályainkban folyó munka. Ennek teljeségéről lehetetlen képet adni egy rövid beszámolóban, ezért csak néhány példát emelt ki a főtitkár:

Az *Iffjúsági Bizottság* kettős feladatnak tett eleget. Az egyetemi hallgatókat szakmai délutánok, üzemlátogatások szervezésével tájékoztatták az elhelyezkedési lehetőségeikről, ipari problémákról, másrészt elősegítették a fiatal mérnökök beilleszkedését a műszaki életbe.

5 fiatal számára nyílt lehetőség külföldi tanulmányútra.

A *Műszaki Tudományos Bizottság* az egyesület műszaki tudományos szervező tevékenységét segítette azokban a munkákban, amelyek több szakosztály tématerületét érintették.

A Bizottság dolgozta ki többek között az OMFB és a HTE közötti együttműködés szabályzatának a tervezetét, az évi munkatervet, a cselekvési program irányelveit stb. A Bizottság egyik legsikeresebb rendezvényünknek a Távközlési Klub vitasorozat előkészítésében is eredményesen közreműködött. A Távközlési Klubban elhangzottakra országszerte reagáltak.

A Külügyi Kapcsolatok Bizottsága: Az 1977. évi kiküldetések száma 33, ebből legtöbbször a Popov konferenciára utaztak, ahol 10 fő vett részt. A jelentkezőket a szakosztályok, üzemi csoportok és vidéki csoportok véleménye alapján a Külügyi Bizottság az előadások témájának figyelembevételével rangsorolta. A kiutazók részére a Bizottság eligazítást tartott. A tőkés országokba 7 volt a kiküldetések száma.

Az Oktatási Bizottság munkáját az Egyesület szakosztályai keretén túlmenő oktatási — továbbképzési tevékenység szervezése és a MTESZ Központi OB feladatai megoldásának elősegítése képezi.

Az Egyesület sajátos továbbképzési formája, a „Vándoroktatás” keretében ez évben részben már ismétlődő, részben új előadások kerültek lebonyolításra. Igény és lehetőség mutatkozott arra, hogy a „Mikroprocesszor munkabizottsággal” közösen, intenzív tanfolyamsorozatot szervezzenek „Mikroprocesszoros berendezések rendszertechnikája” összefoglaló címmel, ami az oktatási témák választékát tovább növeli. Az újszerű, de eredményeket felmutató és érdeklődést kiváltó oktatási forma széles körben való propagálása vált időszerűvé. Ebből a célból ismertető plakátokat készítettek és terjesztenek.

Az Oktatási Bizottság aktívan közreműködött a Diplomatervezés és Szakdolgozat Pályázatok kifizetésében és elbírálásában. A pályázatot a Győri Távközlési és Automatizálási Főiskola hallgatóira is kiterjesztettük. A Budapesti Műszaki Egyetemen kívül a Kandó Kálmán Villamosipari Főiskola és a Zrínyi Miklós Katonai Akadémia végző hallgatói is részt vehetnek a pályázaton.

A Külkereskedelmi Bizottság 1977-ben 4 előadást rendezett az export piacokon elérhető lehetőségek megvitatására.

A Mikroprocesszor Bizottság:

Egyesületek közötti Munkabizottság, amely a Félvezető eszközök és Integrált áramkörök Szakosztályunkkal és több más szakosztállyal nagy érdeklődést kiváltó előadásokat szervezett.

A szakosztályok munkájából a főtítkárnak a következőket emelte ki:

Az Alapanyag- és Alkatrész Szakosztály 1977. évi nagyrendezvénye a Relectronic '77 volt. Ezen felül az „Alkatrész konferencia” megrendezésével a szakosztály igen eredményes munkát végzett. A szakosztály 8 ízben rendezett a REMIX-ben szűkkörű klubnapokat. 1977-ben 9 külön klubnapot szervezett.

Az Átviteltechnikai Szakosztály a Közlekedéstudományi Egyesület Postai és Távközlési tagozatával együtt szervezte rendezvényeit.

Az Energiaipari Távközlési Szakosztály szimpóziumot rendezett e témakörben.

Félvezető eszközök és integrált áramkörök Szakosztály több társegyesülettel és szakosztállyal közös rendezvényeket szervezett. Az 5. generációs áramkörök kidolgozásához tartozó félvezetők problémáival külön foglalkoztak.

A Kapcsolástechnikai Szakosztály 1977-ben 6 előadást, 4 konferenciabeszámolót és 1 ankétot rendezett. A szakirodalmi tevékenysége és a vándoroktatásban való részvétele jelentős volt.

A Konstruktív Szakosztály legjelentősebb tevékenysége a ESZR-be benyújtásra kerülő 19'-os vázrendszer szabványtervezet kidolgozása és zsűriztetése volt.

Végezetül a főtítkárnak köszönetet mondott a Titkárság munkatársainak és az Egyesület valamennyi aktivistájának fáradhatatlan munkásságukért.

A főtítkári beszámolót felszólalások és bejelentések követték:

MAKÓ Zoltán a „100 éves a magyar híradástechnika” c. technikátörténeti kiadvány jelentőségét méltatta.

GOSZTONY Géza bejelentette a „Kapcsolástechnikai szemináriumot”, melyet rendhagyó módon, angol nyelven rendeznek meg, nemzetközi részvétellel, tolmácsolás nélkül, a forgalommérések és számítógépes forgalomszimulálás tárgykörében.

DEMETER Béla felhívta a figyelmet a székesfehérvári Technika Házára, mely igen alkalmas nagyrendezvények lebonyolítására.

S. TÓTH Ferenc rámutatott arra, hogy az ipar decentralizálásával megyénként több városban jön létre HTE csoport, ami célszerűvé teszi HTE megyei szervezetek megalakítását.

Dr. DÉKÁNY Lászlóné bejelentette, hogy az 1979-ben esedékes REKO helyett 1980-ban az MEE-vel közösen tervezik a „NEMZETKÖZI KONTAKTUS KONFERENCIA” megszervezését.

Befejezésül az Elnökség megszavazta **Udvardy Károly** elnökségi tagnak tiszteletbeli elnökségi taggá, **dr. Tótfalvi Gyulának** VB-taggá, **dr. Kormány Teréznek** a Műszaki Tudományos Bizottság elnökévé való kooptálását (Dr. Villányi Ottó többéves külföldi kiküldetése miatt), elfogadta és jóváhagyta a főtítkári beszámolót és az előterjesztett 1978. évi Munkatervet és javasolta, hogy **Köveskúti Lajos** előadásának témájában szervezzen a Titkárság kerekasztal konferenciát.

Április 14-én megalakult Baján a HTE Bács-Kiskun megyei Szervezetének Távközlési Szakosztálya

A megye hírközlési szakemberei már néhány év óta tervezik azt, hogy a HTE keretein belül szervezeten fejtsék ki tevékenységüket.

Céljuk az, hogy a lehetőségekhez mérten elősegítsék a megye hírközlésének fejlődését; összefogják és aktivizálják a megye hírközlési szakembereit; segítsék egymást és más új igénylőket zárt, üzemi hálózatok létesítésében, üzemeltetésében, fejlesztésében; teremtsenek lehetőséget a tapasztalatok átadására, a kölcsönös segítségnyújtásra, a szervezett továbbképzésre, a megyében üzemelő hálózatok zavartatási problémáinak megelőzésére, megszüntetésére; biztosítsák a kapcsolatot a Postavezérgazgatósággal és a területileg illetékes Postaigazgatósággal, valamint a hírközlő berendezéseket gyártó vállalatokkal.

A fentiek alapján egyértelmű, hogy a Szakosztály felhasználó, illetve szolgáltató orientált, azaz nem adott profilú gyárra, annak gyártmányaira vagy meghatározott tudományos szakterületre épül, hanem zárt, ipari hálózatok létesítésére, üzemeltetésére, fejlesztésére. Ezen belül a várható munkaterület kiterjed a vezetékes, a vezeték nélküli hírközlésre, a telemechanikára és bizonyos fokig a számítástechnikára is.

Munkaprogramjuk alapján is fontosnak tartják a kutató, fejlesztő és gyártó intézetekkel való szoros kapcsolattartást annak érdekében, hogy szakterületük tudományos eredményeit, publikációit tagjaikkal megismertessék és üzemeltetői, felhasználói tapasztalataikat a kutatás, fejlesztés, gyártás felé visszajelezzék.

A Távközlési Szakosztály, mint megyei szervezésű Szakosztály olyan megyében alakult, amely nagyrészt mezőgazdasági tevékenységet folytat, de ipara is jelentősen fejlődik. Ezt mutatják a megye V. ötéves tervben előirányzott mutatói is. Jelenleg a megye népességszáma vetített távbeszélő- és URH-állomássűrűség még viszonylag kicsi. Mivel egy földrajzi terület, egy közigazgatási egység, így egy megye hírközlésének fejlettségi foka is elsősorban az ipari tevékenység mértékével, szintjével van szoros kapcsolatban, ezért az ipar fejlődésével a hírközlés területén nagy fejlődés várható, amit összefogásukkal segíthetnek.

Az ipar mellett a mezőgazdaság hírközlési igényei is jelentősek. A hatékonyabb, termelékenyebb, gazdaságosabb munkavégzés, a munka- és üzemszervezés (elsősorban üzemirányítás és szállításszervezés) az élő munkával, az eszközökkel, az energiával és az anyaggal való ésszerűbb gazdálkodás, a biztonság sürgetően vetik fel a zárt, üzemi, diszpécser-szolgálatot ellátó hálózatok fejlesztése és létesítése iránti igényeket. Mindez azt mutatja, hogy sok a tennivaló ezen a területen.

A Szakosztály a fegyveres testületek, Megyei Tanács, Posta, KPM közút, MHSZ, MÁV, Állami Gazdaságok, Vízügyi Igazgatóság, Vízmű Vállalat, Áramszolgáltató szakembereire épül. A taglétszám ezidő szerint 45 fő.

Az egyhangúlag megválasztott vezetőség a következő:

Elnök: **Szenti János**, vízügyi igazgató (Baja)
Titkárok: **Várhalmi Miklós**, hírközlési üzemvezető (VÍZIG, Baja)
Kőrösi Imre, hírközlési vezető (KPM Megyei Köztűi Igazgatóság, Kecskemét)

Vezetőségi tagok; *Dányi István* (Megyei Munkásör Parancsnokság, Kecskemét)
Boldogh Lajos (BM Megyei Rendőrfőkapitányság, Kecskemét)
Hetényi István (MHSZ, Kecskemét)
Felső István (VÍZIG, Baja)
Szotyori Nagy László (Szegedi Postaigazgatóság)
Páli István (Kecskemét-Szikrai Állami Gazdaság)

Az alakuló ülésen jóváhagyott munkaprogram-javaslat gazdag és sokrétű munkát ígér, melyet a vezetőség irányításával a tagságnak kell megvalósítani.

Várhalmi Miklós

HTE—REMIX rendezvény

A HTE Alkatrész és Alapanyag Szakosztálya 1978. április 26-án a REMIX Vállalattal közösen — annak központi telephelyén — jólsikerült műszaki napot tartott. A HTE képviselőiben *Mérey Imréné* főtitkárhelyettes vett részt.

A műszaki napot *Göblös János*, fejlesztési főmérnök nyitotta meg, majd a vállalat igazgatója, *Erdős Sándor* rövid összefoglalót tartott az elektronikai alkatrészgyártás mai helyzetéről. Rámutatott arra, hogy fejlett alkatrészgyártás — mely az elektronikai ipar által igényelt megbízhatósági követelményeknek eleget tesz — ma már csak korszerű gyártóeszköz igénybevételével érhető el.

Ezt követően a megjelent mintegy 170 fő elektronikai szakember számára a REMIX Rádiótechnikai Vállalat fejlesztési ágazatának vezetői *Rippel Géza* (RC), *Wégnér Zoltán* (változó R), *Papp Károly* (IC) beszámoltak az elmúlt év termék- és gyártásfejlesztési eredményeiről.

A vállalat 25 éve együttműködik a HIKI kutató szakembereivel, így a perspektivikus hibrid IC kutatási-fejlesztési tevékenységről *Szilágyi Ferenc* tudományos osztályvezető adott ismertetést.

Az előadásokat követően kötetlen beszélgetés folyt. Mind a megjelent műszaki szakemberek, mind a vállalat részére kölcsönösen hasznosnak bizonyult ez a rendezvény. Különösen nagy érdeklődés volt tapasztalható a korszerű zavarszűrőegységek fejlesztése iránt. A zavarelhárítás tulajdonképpen „harc” az elektronika előretörésében mindennapi életünkben. Az esélyek optimális beállítása szolgálja a tudomány haladását és az ember nyugalmát.

A közös rendezvényen részt vevők megkapták a REMIX Vállalat új katalógussorozatát.

A kiosztott kérdőívek értékeléséről, és a vállalat Termék Bizottságának döntéséről a jelenlevők az Alkatrész Szakosztály őszi kecskeméti konferenciáján kapnak tájékoztatást, jelentette be *Bráda Ferenc*, a szakosztály főtitkára és megköszönve a REMIX Vállalat vezetőinek segítségét, bezárta a közös rendezvényt.

Dr. Szalay Béláné

Jelentkezési felhívás

A Budapesti Műszaki Egyetem felvételt hirdet az 1979 februárjában induló alábbi szakmérnöki szakokra:

Irányítástechnikai szak;
Digitális elektronikai szak;
Számítógépes elektronikai tervezési és gyártási szak;
Teljesítményelektronikai szak;
Villamosmérnöki szervezői szak.

A szakmérnökképzésre felvételüket kérhetik mindazok, akik műszaki egyetemi vagy természettudományi karon szerzett és a továbbképzés szakjellegének megfelelő oklevéllel rendelkeznek, mérnöki munkakört látnak el és az oklevél megszerzésétől számított 2 éves mérnöki gyakorlattal rendelkeznek. A tanulmányi idő 2 év. A felvételi kérelmeket a munkáltatónál kell benyújtani olyan időpontig, hogy a munkáltató azt javaslatával — látva folyó év szeptember 15-ig megküldhesse a dékáni hivatalnak. A jelentkezéshez szükséges nyomtatvány a BME Villamosmérnöki Kar dékáni hivatalában (Bp. XI., Egry J. u. V1. ép.), valamint a BME főportáján (Bp. XI., Műegyetem rakpart 3.) szerezhető be. A kérelemhez csatolni kell az oklevelet vagy annak közjegyzőileg hitelesített másolatát, erkölcsi bizonyítványt és önéletrajzot.

PÁLYÁZATI FELHÍVÁS

A Híradástechnikai
 Tudományos Egyesület
 Ifjúsági Bizottsága

SZERVEZÉS ÉS HATÉKONYSÁG

címmel országos pályázatot hirdet.

A pályázaton munkájával bárki, illetve bármely csoport részt vehet.

A pályázaton részt venni kívánók *felső korhatára 35 év.*

A pályázat célja

A híradástechnikai iparban is, mint minden iparágban, előtérbe került az intenzív tartalékok feltárása, hasznosítása. A pályázat célja, hogy vállalati, ágazati szinten is hasznosítható, gazdasági, műszaki és szervezési javaslatokat nyerjen a híradástechnikai ipar.

A pályázatnak tartalmaznia kell a javasolt megoldást, bevezetésének feltételeit (személyi feltételek, beruházás stb.), a megoldással elérhető várható eredményeket. Előnyben részesülnek azok pályázatok, melyek az alábbi kérdésekkel foglalkoznak.

- A számítógépes módszerek (ügyvitel, tervezés, adattár stb.) bevezetésének előnyei a vállalati gazdálkodásban. Lehetőleg konkrét elektronikai vállalati példával illusztrálva.
- Egységes konstrukciós technológiai rendszer bevezetése és a velejáró előnyök az elektronikus iparban.

A pályaművek díjazása

A Bíráló Bizottság a díjak összegének nagyságát a pályaművek hasznosíthatóságának értéke szerint állapítja meg, figyelembe véve azt, hogy a legmagasabb pályadíj 10 000 Ft.

A díjazásban nem részesülő pályaművek készítői költségtérítésre semmilyen címen nem tarthatnak igényt.

A pályaművek beadása

A pályaműveket lezárt borítékban kell beküldeni a Híradástechnikai Tudományos Egyesület címére (Budapest V., Kossuth Lajos tér 6—8. III. 322.) legkésőbb

1978. november 1-ig.

A borítékra írják rá a „Pályázat” címét.

A pályázat eredményét a Bíráló Bizottság legkésőbb az 1979. évi HTE Közgyűlésen hirdeti ki. A döntésről az érdekelteket a HTE Titkársága értesíti.

A díjazott pályaművek a HTE tulajdonába kerülnek és a HTE juttatja el azokat az illetékes vállalatokhoz, ill. intézményekhez. A pályaművek nyilvános bemutatására a HTE lehetőséget biztosít.

A bemutatáson a díjazásban nem részesülő pályaművek is részt vehetnek. A bemutató helyéről és idejéről az Egyesület Titkársága az érdekelteket értesíti.

SZEMLE

Összeállította: BALOGH PÁL

Az amerikai villamos erőművek kutatóintézetével (EPRI) együtt dolgozva fejlesztette ki a General Electric kísérleti laboratóriuma a vákuumos túláram-megszakítót, amely 63...80 kA-es áram biztonságos megszakítását teszi lehetővé 72...80 kV feszültség mellett. A kísérleti példány lehetővé tette 240 kA megszakítását is. A megszakításkor keletkező ív hőmérséklete 11 000 °C, de az ív a vákuum miatt szinte azonnal kialszik. Ilyen túláramvédő kapcsolókra az automata teljesítményelosztókban, távvezetéseken, transzformátorállomásokon van szükség, hisz a hálózatokat rövidzárlatok, villámcsapás stb. esetére védeni kell. Eddig ezen a területen vákuumos megszakítót még nem alkalmaztak. Az olajkapcsolókkal stb. szemben a vákuumos túláram-megszakító leglényegesebb előnyei a rendkívül kompakt felépítés, a minimális fenntartási költség, a zajszegény kapcsolási művelet, a ketkezett ív gyors kialvása és az, hogy a környezetét sem mérgező gázok keletkezésével, sem lángok fellépésével nem veszélyezteti. (*Technische Rundschau*, 1977. máj. [398])

Analog jelek nagy távolságú átvitelénél szükségessé válhat a mérőkör és az átviteli kör galvanikus szétválasztása (pl. földvezetékek, nagy feszültségű légvezetékek zavaró hatásainak elkerülése miatt). Elválasztóként transzformátorokat alkalmaztak, amelyek szaggatott analog jelekkel dolgoztak. Az optikai csatolók nemcsak olcsóbbak, hanem nagy linearitású áramátviteli görbéjük jó izolálás mellett jelhű átvitelt is biztosít. A fényemittáló diódából és fototranzisztorból álló MB 101-es optikai csatolók 10 mA alapvezérlő áram esetén 1%-nál kisebb nemlinearitásúak, ha a vezérlőáram 1 nagyságrendnyit változik. Ha ez a linearitás nem elegendő, kisebb kivezérést vagy kompenzált kapcsolást kell alkalmazni. A mintakészülékben a szerző 25 mA-es nyugalmi áram mellett ± 9 mA-es kivezéréskor 10^{-3} statikus nemlinearitást mért. Az alapelv ismertetése után teljes kapcsolást is bemutatnak. Tárgyalják az optikai csatolók impulzusátviteli tulajdonságait azzal a céllal, hogyan lehet biztosítani a pulzusmodulált jelek átvitelét. Az optikai csatolók könnyen kezelhető áramköri megvalósításokat eredményeznek. (*Nachrichtentechnik-Elektronik*, 1977. jún. [399])

A Thomson CSF francia vállalat Corbeville-i központi laboratóriumában új elektrooptikai anyagot fejlesztettek ki, amely pl. tárolóegységek alaplemezeként alkalmazható. A lantánnal szennyezett ólom-titanocirkanátok csoportjába tartozik (PLZT). Az újabb kutatások a PLZT-kerámiák melegsajtolással való előállítására irányultak, új technológiával, hidroxidok egyidejű kicsapatásával.

Az elkészített minták 1 mm-nél vékonyabbak és kitűnő optikai jellemzőik vannak, a kék (0,483 mikron hullámhosszú) fény csupán 2...3%-át nyelik el, jó fényelektromos tulajdonságaik lehetővé teszik alkalmazásukat modulátorként és gyors fénymegszakítóként, de a hologramok tárolására irányuló kísérletek is eredményesek voltak.

Különböző próbadarabokon vizsgálták a lantán, illetve a lantánt helyettesítő összetevők arányának hatását a dielektromos és elektrooptikai (fényérzékenységi stb.) jellemzőkre 9...12% lantántartalom között. Ezek a mérések utat nyitottak arra, hogy a jövőben az áttetsző fényelektromos kerámiák anyagait a követelményeknek legmegfelelőbb összetételben állítsák elő. (*La Revue Polytechnique*, 1977. máj. 25. [400])

Az NSZK-beli Fraunhofer-Gesellschaft-hoz tartozó Institut für Festkörperphysik alkalmazott szilárdtestfizikai intézet fluoreszcens lemezzel ellátott folyékonykristály megjelenítőegységet fejlesztett ki, amelyet 1978-tól a Siemens fog gyártani. Az újítás eredményeképp a folyékonykristály megjelenítő vörös, zöld és narancs színben világít, jóval erősebb fényvel, mint az eddig kapható folyékonykristályok. A fényemittáló diódákkal összehasonlítva is jobb a fényerő és lehetséges lesz több színhatás elérése.

Az alkalmazástól függően a felhasználó akár maga is készítheti majd a fluoreszcens lemezeket, vagy a megjelenítőegységgel készre szerelve megvásárolhatja. (*Electrical Review*, 1977. júl. 15. [401])

A Philips vállalat forgalomba hozott egy új integrált áramkör kapcsolóüzemű tápegységekhez. Az egység meghajtó és szabályozási funkciókon kívül védelmi feladatokat is ellát. A védelmi áramköröket korábban külső diszkrét elemekkel valószínűsítették meg, így a holland vállalat TDA 1060 típusú integrált áramkörének alkalmazásával csökkenthető a szükséges alkatrészek száma. Az új integrált áramkör 16-kivezetésű kerámia vagy műanyag DIL-tokba szerelve kapható. (*Electronics*, 1977. júl. 21. [402])

Háromcsatornás tápegységgel a mikroprocesszoros rendszerek tápfeszültség-ellátása egy készülékkel biztosítható. A Hewlett-Packard (USA) vállalat két új laboratóriumi háromcsatornás tápegységet hozott forgalomba, fejlesztési munkákhoz és egy háromcsatornás tápegység modul, a készülékgyártók számára. A 6236B típusú laboratóriumi tápegység három csatornája 0...+6 V (2,5 A), 0...+20 V (0,5 A) és 0...-20 V (0,5 A) feszültségeket szolgáltat, a 6237B típus pedig 0...18 V (1 A), 0...+20 V (0,5 A) és 0...-20 V (0,5 A) feszültségeket. A tápegységek műszerekkel is fel vannak szerelve, mindhárom csatornájuk áramhatárolóval védett. A háromcsatornás tápegység modul — 62312D típus — kimeneti feszültségei a következők: 4,75...5,25 V (3 A) és $2 \times 4,74$ V (0,38 A)...12,6 V (0,6 A). A kimenetek túlfeszültség és túláram ellen védve vannak. (*Hewlett-Packard Measurement Computation News*, 1977. máj.—jún. [403])

A szilárdtest-kutatásokkal foglalkozó stuttgarti Max-Planck Institut véleménye szerint a Kínai Népköztársaság jelentős elektrotechnikai potenciállal rendelkezik. Az állam máris a 10 nagy elektronikai iparral rendelkező nemzet egyike és az elkövetkező években megelőzhetik a Szovjetuniót és a Német Szövetségi Köztársaságot is. Ahhoz, hogy a kínai ipar a világpiacra komoly konkurrenciát jelentsen, át kellene állnia a nagyobb darabszámokra, növelnie kellene az automatizáltság fokát és ezzel csökkentenie az alkalmazottak számát és csökkenteni az ideológia befolyásoló hatását. Különleges törekvéseket tesz a Kínai Népköztársaság a félvezetők gyártásának és fejlesztésének területén. (*Electrotechnische Zeitschrift*, 1977. jún. [404])

A nyugati államok részéről a KGST-államok felé irányuló exportlehetőségeket korlátozó kereskedelmi embargó politikailag idejét múlt, gazdaságilag pedig visszafelé forduló fejtű, a számítógép-technika csaknem minden területén. A nagyobb IBM-gépek exportjának letiltását akkor rendelték el, amikor a szükséges technika már a KGST-országokban is ki volt dolgozva. A szovjet írtechnika eredménye például szemléletesen bizonyítja, hogy a szükséges számítástechnikai kapacitás rendelkezésre áll; az NDK-ban gyártott Robotron R-40 gépet jobbnak tartják a hasonló IBM-gépnél. A nyugati országokban a nagy cégeknél szokásosnál jóval alacsonyabb kutatási-fejlesztési ráfordításokkal is olyan eredményeket tudnak felmutatni, például a rendszerszervezés területén, amelyekre hamarosan a nyugati partnernek lehet szüksége. (*Computer Weekly*, 1977. júl. 21. [405])

1977 elején az AEG-Telefunken megbízta a Német Szövetségi Posta és a Kutatással és Technológiával foglalkozó Szövetségi

Minisztérium, hogy a berlini helyi hálózat részeként építsen egy optikai hírvivő szakaszt. A kb. 5 km hosszú szakaszt Wilmersdorf két közvetítési pontja között építik ki. Ez a Szövetségi Posta első üzemi kísérlete a fényvezetőszál-kábelekkel történő hírvitel területén. A kísérleti rendszert úgy alakították ki, hogy fényvezető-szálanként 480 beszédcsatornás a kapacitása.

A kaliforniai Santa Monicában a General Telephone and Electronics Corporation (GTE) legfeljebb egy éven belül üzembe helyezi kísérleti, optikai csatolású telefon-rendszerét. Amint azt a társaság közölte, az üvegszálkabel hossza mintegy öt mérföld lesz és lényegesen gazdaságosabban lesz üzemeltethető, mint a vörösréz-kabel. (*Industrie-Elektrik-Elektronik, 1977. máj. [406]*)

A jelátvitelnek az a formája, ahol a fényhullám a hordozó és az üvegszál a jelátvivő közeg, a legújabb műszaki fejlesztés eredménye közbenső állapotban van a kísérlet és a széles körű gyakorlati alkalmazás között. A mintegy 1000 nm hullámhosszúságú fényhullám — ez kb. 3×10^{14} Hz-es frekvenciának felel meg — segítségével olyan nagyfrekvenciás átvivő közeg áll rendelkezésre, amelynél egyetlen kábellel igen nagy átvivőképesség realizálható. A hírkapcsolatok számának növelése ezzel a módszerrel csaknem minden nehézség nélkül megvalósítható lesz a jövőben.

Az üvegszálkabelek átviteli tulajdonságait nagymértékben sikerült megjavítani az elmúlt 10 éves időszak során, mert az 1000 dB/km csillapítási érték 10 dB/km-re csökkent, sőt laboratóriumi körülmények között a 2 dB/km értéket is elérték. Az üvegszálkabelek további előnye a hagyományos vörösréz-kábelekkel szemben az, hogy a zavaró hatásokra érzéketlenek és alapanyaguk gyakorlatilag kimeríthetetlen mennyiségben áll rendelkezésre.

Az adó- és vevőoldalon is nagy változások következtek be az elmúlt évek nagy ütemű fejlesztési munkái során. A korábban a vevőoldalon alkalmazott félvezető fotodiódákat a PIN-diódák vagy az Avalanche-diódák váltották fel. A szilícium-diódák spektrális érzékenysége viszont megfelel az adóként

felhasznált GaAs-lézerdiódákénak. A PIN-diódák nagy előnye, hogy gyakorlatilag érzéketlenek a feszültségesésre és a hőmérséklet-változásokra. Az adóoldalon két lehetőség van: lézerdióda vagy a lumineszcens dióda. Ma már a lézerdiódák élettartama is években mérhető. Az üvegszálkabeles jelátvivő rendszereknél sok problémát okozott a csatolás megvalósítása, de úgy tűnik, hogy ez is megoldódik az AEG-Telefunken fejlesztésében kialakított új dugócsatlakozásos csatolási mód alkalmazásával. (*Industrie-Elektrik-Elektronik, 1977. máj. [407]*)

A Radiall Microwave Components Ltd. (Romar House, The Causeway, Staines, Middx. Nagy-Britannia) optall csatlakozói adatátviteli rendszerek száloptikás kábelei számára készülnek. Konstrukciójuk robosztus, csillapításuk kicsi.

A BFE-sorozat bajonet-csatlakozással, a TFO-sorozat csavaros csatlakozással, az RFO-sorozat pedig minatúr csavaros csatlakozással készül. (*Electron, 1977. jún. 9. [408]*)

A Brit Posta a Hitchin és Stevenage telefonközpontjait összekötő 9 km hosszúságú száloptikás összeköttetés felavatása után bejelentette, hogy további ilyen vonalak kiépítése biztosra vehető mind a távolsági fővonalakon, mind pedig a szárnyvonalakon. A most üzembe helyezett száloptikás összeköttetést mint az STC cég tulajdonát a Posta egyelőre kísérleti céllal használja. A vizsgálat legfontosabb célja az új rendszer megbízhatósági szírvonalának megállapítása. A kábel, amelynek két üzemelő és két tartalék üvegszála és a 3 kilométerenként elhelyezett erősítők táplására 4 réz ere van, 140 Mb/mp teljesítménnyel egyszerre 2000 telefonkapcsolat lebonyolítására alkalmas. A kábelben a jeleket lézerfény továbbítja. Corfield, K. az STC elnökhelyettese bejelentette, hogy a rendszer iránt a brit, de a Postához nem tartozó felhasználókon kívül, már 19 országból érdeklődtek. Az üvegszálkabel előzetes mechanikai vizsgálatai azt mutatták, hogy az mindenféle lehetséges helyzetben nagyobb terhelést bír ki mint akár egy acélhuzalos kábel. (*Electronics Weekly, 1976. júl. 6. [409]*)

(Folytatás a 188. oldalról)

A K 1510, K 1520 mikroszámítógépek az NDK-ban gyártott U 808 típusjelű mikroprocesszorral működnek. Ezek a számítógépek max 4 k byte operatív tárral szerelhetők fel és különböző adatátviteli modemeken keresztül nagyobb számítógéphez csatlakoztathatók szatelit feladatok ellátására. Ajánlott adatátviteli modem a TERTA TAM 601.

ZBA 10 elektronsugaras megvilágító berendezés a Carl Zeiss Jena gyártmánya. A berendezés félvezető vagy üveglapú

mikroelektronikai alkatrészek maszkolásához való és a planár-technika munkaeszköze. A maga nemében világszínvonalú termék.

A Lipcsei Vásáron kiállított sok más berendezés és alkatrész ismertetésétől eltekinthetünk, mert az időközben megrendezésre került BNV módot adott, hogy az NDK új gyártmányait a magyar szakemberek közvetlenül is megismerhessék.

B. Gy.

Tartalmi összefoglalások

ETO 621.395.38:621.395.74:681.327.8

Dr. Ács E.:

Címkód (AKS) kapcsoló alkalmazása integrált digitális hírközlő hálózatokban

HÍRADÁSTECHNIKA XXIX. (1978) 6. sz.

A szerző a szabadalmát képező elemeket és megoldásokat tartalmazó digitális távbeszélő hálózat tervének felépítését és berendezéseit ismerteti. A cikk gazdasági és műszaki megfontolásokat közöl, melyeket a szerző dolgozott ki. Ezek alapján azt a következtetést vonja le, hogy rendszerének kidolgozása mindenképpen előnyös és ennek alapján javasolja, hogy az AKS rendszer kifejlesztését és bevezetését indítsák meg.

Обобщения

ДК 621.395.38:621.395.74:681.327.8

Др. АЧ, Е.:

Применение адресно-кодowego включателя (AKS) на интегральных цифровых сетях связи

HÍRADÁSTECHNIKA (ХИРАДАШТЕХНИКА, Будапешт) XXIX. (1978) № 6

Автором излагаются проект построения и аппаратуры цифровой телефонной сети. Элементы и решения сети запатентованы автором. В статье даются разработанные автором экономические и технические соображения. На основе соображений делается вывод, что разработка системы всячески выгодно. На основе полученных результатов предлагается разработка и внедрение системы AKS.

Zusammenfassungen

DK 621.395.38:621.395.74:681.327.8

Dr. Ács, E.:

Anwendung des Adresscodeschalters (AKS) in den integrierten digitalen Vermeldenetzwerken

HÍRADÁSTECHNIKA (Budapest) XXIX. (1978) Nr 6.

Der Verfasser erörtert die Struktur des Entwurfes und Einrichtung jenes digitalen Fernsprechnetzwerkes, welches die Lösungen seines

Patentes enthält. In dem Aufsatz werden die durch den Verfasser ausgearbeiteten technischen und wirtschaftlichen Überlegungen, dargestellt. Auf diesen Gründen zieht er die Schlussfolgerung ab, dass die Ausarbeitung seines Systems durchaus vorzüglich ist, und schlägt vor die Entwicklung und Einführung des AKS Systems.

Summaries

UDC 621.395.38:621.395.74:681.327.8

Dr. Ács, E.:

Application of Adress Code Switching (AKS) in the Integrated Digital Telecommunication Networks

HÍRADÁSTECHNIKA (Budapest) XXIX. (1978) N° 6.

The author presents the construction of design and equipments of the digital telecommunication network involving the elements and solutions of his patent. The paper gives economical and technical considerations elaborated by the author. On the basis of these he draws the conclusion that the elaboration of his system is by all means advantageous and therefore he proposes to start the development and introduction of the AKS system.

Résumés

CDU 621.395.38:621.395.74:681.327.8

Dr. Ács E.:

Emploi de commutateur á code de préétablissent (AKS) dans les réseaux de communication numériques

HÍRADÁSTECHNIKA (Budapest) XXIX. (1978) No 6.

L'auteur décrit la construction et les équipements du projet du réseau téléphonique numérique contenant les composants et solutions qui constituent son invention. L'article indique les considérations économiques et techniques élaborées par l'auteur. Sur cette base il conclut que l'élaboration de son système est avantageuse de tout manière et il propose que on commence á développer et introduire le système AKS.

Új termékek licencvásárlással, kooperációval

A KONTAKTA Alkatrészgyárban a fejlesztési folyamat lerövidítése érdekében az elmúlt években több licencvásárlási és kooperációs szerződés került megkötésre. Ezeknek nagy előnye, hogy az importjegyzékekben nagy mennyiségben szereplő termékek gyártását sikerült ilyen módon realizálni, ezáltal a felhasználónál a KONTAKTA termékre való áttérés gyakorlati problémát nem okozott. Egyes termékeknél licencvásárlás, másoknál kooperációs szerződés alapján indult meg a gyártás. Az utóbbi időben a kooperációs szerződések kedvezőbbek, mivel a licencladónak történő visszaállítások emelik a gyártandó mennyiségeket, ezáltal — a hazai piac által nem minden esetben biztosított — gazdaságos sorozatnagyság elérhető.

A licencvásárlások sorában — elektromechanikai alkatrészek területén — első volt a Socapex cég 67 N típusjelű miniatűr ízelt csatlakozó licencének megvásárlása. A licencszerződés alapján a gyártás néhány éve indult meg és ezzel egy modern, rendkívül variábilis csatlakozócsalád gyártását valósította meg a KONTAKTA. A gyártás beindulásával jelentős mértékű tőkés import kiváltására került sor. A miniatűr ízelt csatlakozócsalád Kontakta típusjele DS 2167. A modulrendszerű csatlakozócsalád háromféle méretű műanyag házzal rendelkezik, és ebbe a házba illeszkedik bele a csatlakozó elemeket tartó keret. Keretből kétfajta létezik: egyik a házba illeszkedik, a másik pedig az ellendarab, mely rögzítőfüllettel rendelkezik és a panelre lehet felerősíteni (1. kép).

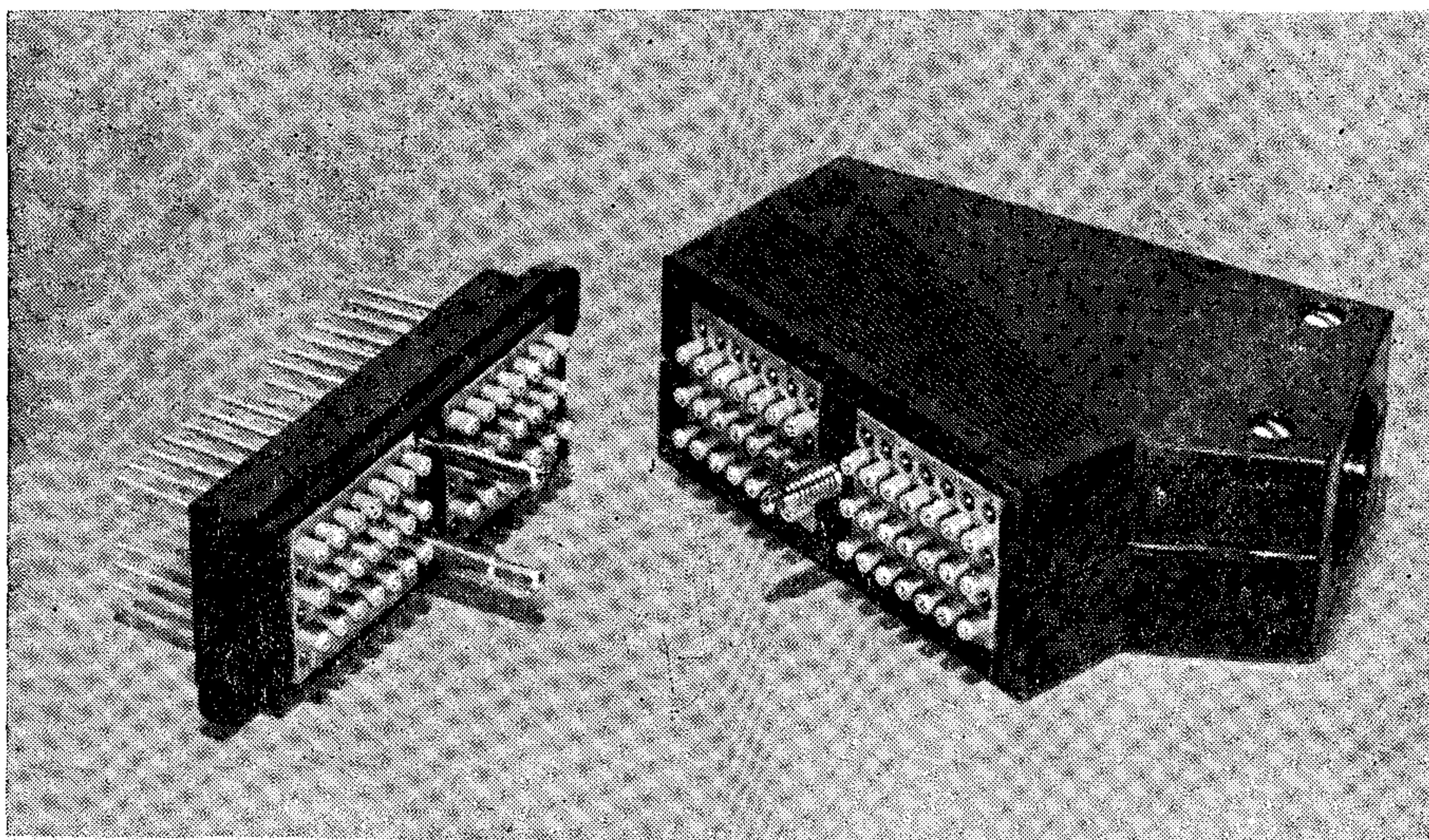
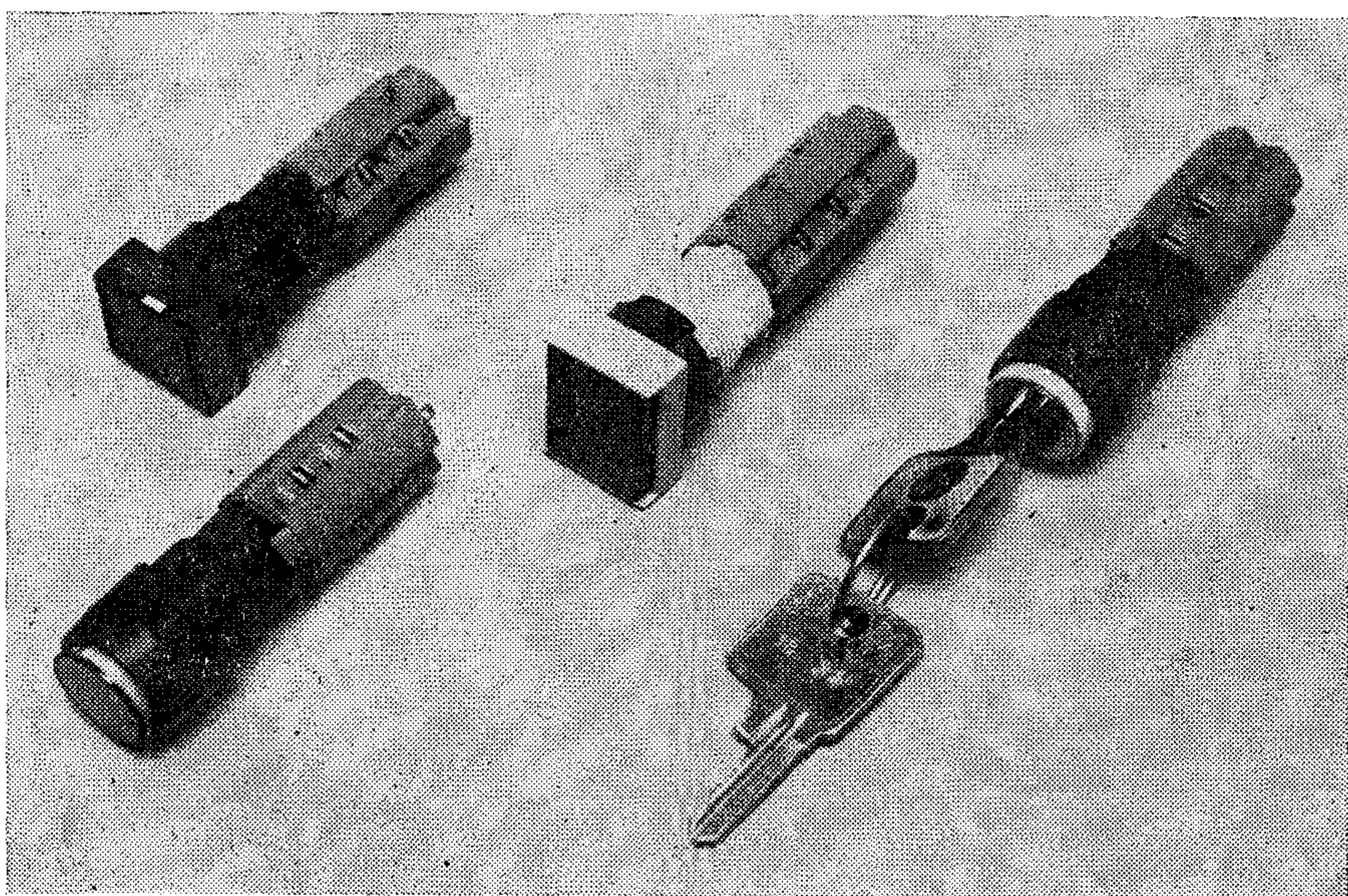
Az érintkezőket tartó szigetelő elemek háromféle méretben készülnek 6, 4 és 2 érintkezős kivitelben. A 6 és 4 érintkezős elemek hermafroditák, azaz egy elembe azonos számú hüvely- és dugóérintkező kerül. Ezek az elemek egymással is csatlakoztathatók. Két érintkezős elemekbe 2 db érintkező helyezhető, az érintkező lehet normál vagy koaxiális.

Modul rendszerénél fogva a csatlakozóból kialakítható változatok száma 300 körül van. A csatlakozó érintkezői alkalmasak a legmodernebb vezetékezés technika alkalmazására is.

Kooperációs szerződés keretében indul meg 1978-ban a Socapex cég 127 sorozatú csatlakozójának gyártása a KONTAKTA-ban. A szerződéskötéssel kapcsolatos munkák és jóváhagyások 1977-ben megtörténtek, a dokumentáció átvételre került, adaptálása folyamatban van. A szerelőszerzőszámokat — mivel ezeket a francia fél szállítja — már átvette a KONTAKTA, és a műanyag szerzőszámokat pedig július hónapban adja át a Socapex.

A csatlakozócsalád KONTAKTA típusjele DS 127 lesz. Alapvetően egy indirekt nyomtatott áramköri csatlakozócsalád, 9 féle pólusszámmal, rendkívül sok felerősítési lehetőséggel és 13 féle érintkezővel, melyek között a legkülönfélébb bekötésre alkalmas változatok szerepelnek (2. kép).

A csatlakozócsalád művileg szalagkábelrel szerelt formában is forgalomba



kerül. A csatlakozóházak is kidolgozásra kerültek, így kártya interface csatlakozóként történő felhasználásra is alkalmas. A házakba lapos kábel vagy normál kábelköteg egyaránt felhasználható.

Közelmúltban került jóváhagyásra a RAFI céggel megkötött licencvásárlási szerződés, mely a cég LUMOTAST 75 jelű világító nyomógombos kapcsolócsaládjára vonatkozik.

A világító nyomógombos kapcsolócsalád a nemzetközi szabványoknak megfelelő fejméretekkel, 4 A, 250 V paraméterekkel 2, 4 vagy 6 áramkörös változatban kerül forgalomba. A nyomócsalád kulcsos változattal is rendelkezik és a legtöbb nyugat-európai vizsgálóállomáson approbálásra került. A kapcsoló négyzetes, téglalap alakú és kör alakú fejméretével szállítható 5 féle színes be-

téttel fejméretként. A kapcsolócsaládhoz tartozik fejméretét tekintve azonos kivitelű jelzőlámpa is. Ez szintén 5 féle színváltozatban és 3 fejmérettel kerül forgalomba. A kapcsolócsaládban T 4,5 jelű telefonizáló kerül alkalmazásra. A kapcsoló mechanikus élettartama 2×10^6 . Gyártása 1979-ben indul a Kontaktában.

A fentiekben rövid áttekintést adtunk a már megvalósulás állapotában levő licencvásárlásokról és termékekről. Fejlesztési elképzeléseinknek megfelelően jelenleg is több témában folynak előkészítő tárgyalások licenc- és kooperációs szerződések megkötésére, mind az elektromechanikai alkatrészek, mind a szerelési anyagok területén. Hasonlóan az előzőekhez ezeknél is cél a hazai igények mind teljesebb kielégítése mellett a tőkés import csökkentése és az export növelése.