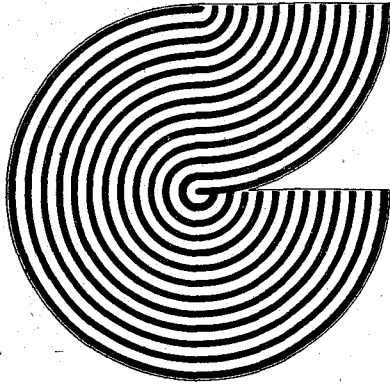
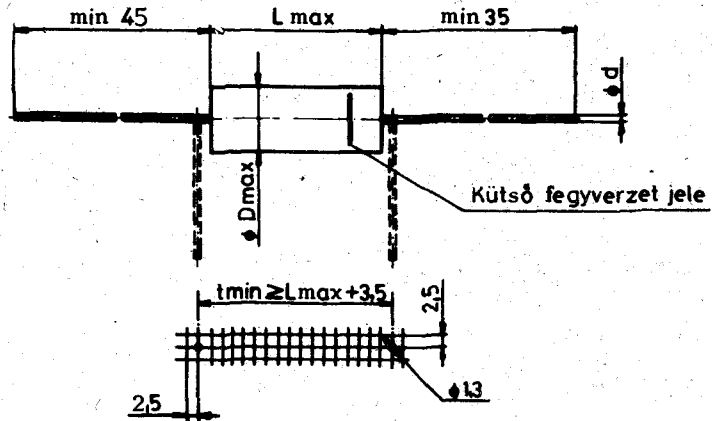


MŰSZAKI Tájékoztató



C219 Fémezett poliészter kondenzátor axiális huzalkivezetéssel



Névl. kapacitás	Névleges feszültség								
	63 V-			100 V-			250 V-		
	D max mm	L max mm	Ø d mm	D max mm	L max mm	Ø d mm	D max mm	L max mm	Ø d mm
100 nF				6,3	14,0		8,0	16,5	0,6
150 nF	6,3	14,0	0,6	7,0	16,5	0,6	6,8	20,0	0,8
220 nF	7,3			8,3			8,0		
330 nF	6,3	16,5		7,5			9,5		
470 nF	7,3			8,8	20,0		11,0		
680 nF	6,8		0,8	10,5		0,8	9,8	28,0	
1 µF	7,8	20,0		12,5			11,5		
1,5 µF	9,3			11,0	28,0		12,5		
2,2 µF	11,0			12,0	32,5		15,0		
3,3 µF	9,8	28,0		14,0					
4,7 µF	11,5								
6,8 µF	12,3	32,5							
10 µF	14,6								

AJÁNLOTT FELHASZNÁLÁSI TERÜLET:

A kondenzátorok széles hőmérséklettartományban üzemeltethetők, veszteségi tényezőjük alacsony, szigetelési tulajdonságaik kedvezőek, önjavuló képességgel rendelkeznek.

SZERKEZETI FELÉPÍTÉS: DIELEKTRIKUM
FEGYVERZET
BURKOLAT
KIVEZETŐK

polietilénereftalát /PETP/
aluminium vékonyréteg
műanyag fólia, epoxi lezárás
őnzott rézhuzalok

MŰSZAKI ADATOK: Kapacitás tűrés

$C_n \geq 330nF$

Vizsgálati feszültség

Kategória feszültség

Veszteségi tényező

Szigetelési ellenállás

- fegyv. között

- összekötött fegyv. és burk. között

Üzemi hőmérséklettartomány

Tartósság

$\pm 20\%/M/$ és $\pm 10\%/K/$
 $\pm 20\%/M/$, $\pm 10\%/K/$, $\pm 5\%/J/$

$1,5 \cdot U_n$

$0,81 \cdot U_n$

$C < 1\mu F$ 800...1200 Hz 20°C max. $10 \cdot 10^{-3}$

$C \geq 1nF$ 50...100 Hz 20°C max. $10 \cdot 10^{-3}$

$\leq 100V$ névl. min. 3,75 GOhm, vagy min. 1250s

$> 100V$ névl. min. 7,5 GOhm, vagy min. 2500s

30 GOhm

-40 C...+100 C

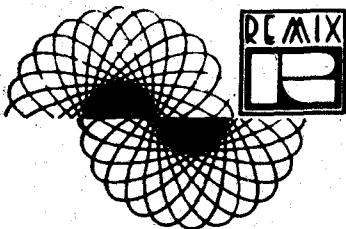
100°C 1000óra $75V-U_n=63V$ -nál

$125V-U_n=100V$ -nál

$300V-U_n=250V$ -nál

VIZSGÁLATI SZABVÁNY: KGSZ 61.2450; RX-74.256/3.

MEGRENDELÉSNEEL ELŐIRANDÓ ADATOK: Katalógusjel, névl. kapacitás és tűrés, névl. fesz. és szabvány szám. Pl.: C219 1,5µF $\pm 10\%$ 100V- RX-74.258/3



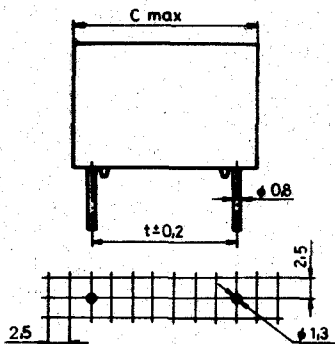
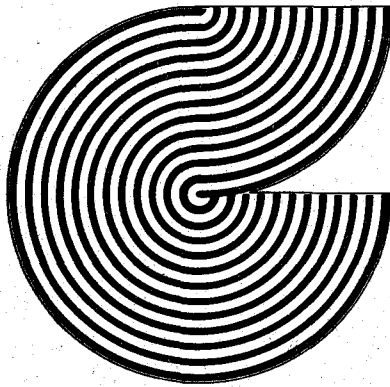
RÁDIÓTECHNIKAI VÁLLALAT

Budapest, X. Pataki István tér 20

Levél cím: 1475 Budapest Pf. 64

Telefon: 149-480 * Telex: 22-4565

MŰSZAKI Tájékoztató



C223 Fémezett poliészter kondenzátor

Névl. fesz.	63				100				250				400			
Kat. fesz.	50				80				200				320			
Névl. kapacit.	A	B	C	+02	A	B	C	+02	A	B	C	+02	A	B	C	+02
	max	max	max	t	max	max	max	t	max	max	max	t	max	max	max	t
10 nF																
15 nF																
22 nF													4,0	9,5	13	10
33 nF													5,0	10,5		
47 nF									4,0	9,0			5,0	10,5		
68 nF													5,5	11,0		
100 nF																18
150 nF					5,0	10,5	13	10					5,5	11,0		
220 nF	4,0	9,5	13	10	6,0	11,5			7,0	13,0	18	15	6,5	11,5		
330 nF	5,0	10,5							9,0	14,5			7,0	16,5		
470 nF	6,0	11,5			5,5	11,0			6,5	15,0			8,5	18,5	27	22,5
680 nF	5,5	11,0			7,0	13,0	18	15	7,0	16,5	27	22,5	11,0	20,0		
1 μF	7,0	13,0	18	15	9,0	14,5			8,5	18,5			13,0	22,5		
1,5 μF					7,0	16,5			11,0	20,0						
2,2 μF	9,0	14,5			8,5	18,5	27	22,5	13,0	22,5	32	27,5				
3,3 μF					10,5	19,0										
4,7 μF	8,5	18,5	27	22,5	11,0	20,0	32	27,5								
6,8 μF	10,5	19,0			13,0	22,5										
10 μF	13,0	22,5	32	27,5												

SZERKEZETI FELÉPÍTÉS:

DIELEKTRIKUM
FEGYVERZET
KIVEZETŐK

poliészter fólia
gőzölt fémréteg
őnozott rézhuzalok

AJÁNLOTT FELHASZNÁLÁSI TERÜLET:

Rádió és TV vevőkészülékekben, egyéb híradástechnikai készülékekben és berendezésekben, egyenfeszültségű vagy hangfrekvenciás és kismértékben impulzus áramkörökben alkalmazható.

MŰSZAKI ADATOK: Kapacitás tűrések

$C \leq 100 \text{ nF}$ $\pm 20\%$
 $C > 100 \text{ nF}$ ± 20 és $\pm 10\%$

Vizsgálati feszültség

1,5 · U névl.

Veszteségi tényező

1 KHz max $100 \cdot 10^{-4}$

Szigetelési ellenállás

$\leq 100 \text{ V}$ névl. min 3,75 GOhm, vagy min 1250s
 $> 100 \text{ V}$ névl. min 7,5 GOhm, vagy min 2500s

összekötött kivezetők és a burkolat között

min 30 GOhm

Üzemi hőmérséklettartomány: $-40^\circ\text{C} \dots +100^\circ\text{C}$

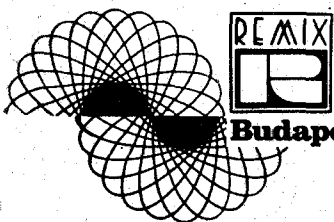
TARTÓSSÁG:

1000óra 100°C 2V.
100°C 1,25Uc megengedett kap. változás max $\pm 5\%$
85°C 1,25Un

VIZSGÁLATI SZABVÁNYOK: RX-74.258/4

KULCSSZÁM: 40/100/21

Rendeléskor elő kell írni: - katalógusjelet, névleges kapacitást és tűrést, névleges feszültséget, a szabvány számát.

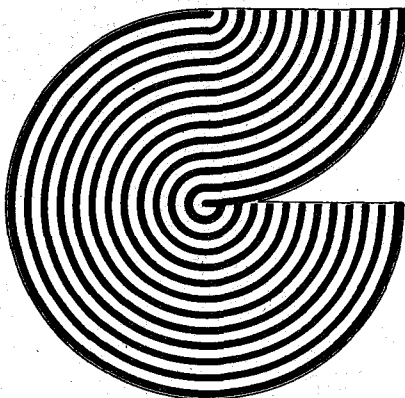


RÁDIÓTECHNIKAI VÁLLALAT

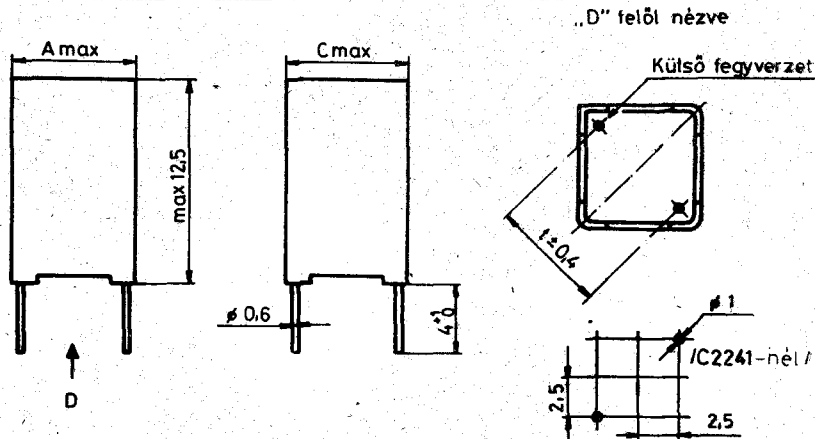
Budapest, X. Pataki István tér 20 * Levélcím: 1475 Budapest Pf 64

Telefon: 149-480 * Telex: 22-4565

MŰSZAKI Tájékoztató



C224. POLISZTIROL kondenzátor



Kat. jel	Névleges kapacitás pF	Kapacitás sor	Kapacitás tűrés	Névl. fesz./+40 C/ 63 V- Kategória fesz./+70 C/50V- Méretek mm-ben.		
				A max	Cmax	t ± 0,4
C2241	100...11.500	E 192 E 96 E 48	+ 1%/F/ + 2%/G/ + 5%/J/	7,5	7,5	7,07 /5.√2/
C2242	1.000...50.500	E 192 E 96 E 48	+ 0,5%/D/ + 1%/F/ + 5%/J/ + 2%/G/	15	15	17,7 /12,5.√2/

Az E48; E96; E192 soroktól eltérő kapacitások külön megállapodás alapján.

AJÁNLOTT FELHASZNÁLÁSI TERÜLET: Szigorú átviteli és stabilitási követelményű szűrőkhöz.

SZERKEZETI FELÉPÍTÉS: DIELEKTRIKUM polisztirol /PS/ fólia
FEGYVERZET ónfólia
TEKERCS indukciómentes
KIVEZETŐK ónozott réz
BURKOLAT műanyagház, epoxigyanta

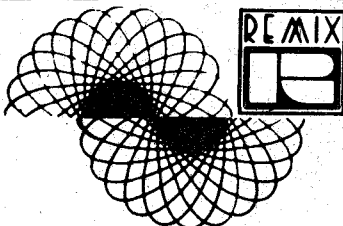
MŰSZAKI ADATOK: Vizsgálati feszültség $U_v = 125V$ -
Megengedett váltakozó fesz. $U_{eff} = 25V \sim$
Megengedett meddő áram $I_{max} = 1A$
Impulzus terhelhetőség kidolgozás alatt

Szigetelési ellenállás min 100 GOhm
Kapacitás hőmérsékleti együtthatója $-130...+40 \cdot 10^{-6}/^{\circ}C$
Kulcsszám: 40/070/21

Tartósság igénybevétel 1000 óra, 70°C, 75V-
dC/C 1 év után max ±0,3%±1pF/
Vizsgálati szabványok KGSZ 61,2480; IEC 275.

RENDELÉSNÉL MEGADANDÓ ADATOK

katalógusjel, névleges kapacitás, kapacitás tűrés, névleges feszültség, szabványszám.
Pl.: C2241 5230 pF ±1% 63V- RX-74,262/17.



RÁDIÓTECHNIKAI VÁLLALAT

Budapest, X. Pataki István tér 20

Levél cím: 1475 Budapest Pf 64

Telefon: 149-480 * Telex: 22-4565

MŰSZAKI Tájékoztató



C239. Zavarszűrő kondenzátorok

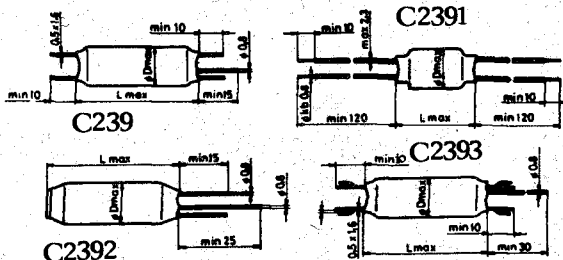
Kat. jel	Névl. kap. nF	Kap. tűrés %	Névl. fesz. V 50 Hz	Vizsgálati feszültség	Névl. áram A	Méretetek mm	Súly kg	Bekötés és osztály jele
						$\varnothing D_{max} \times L_{max}$		
C239	20	+20	250	1070 V-	5	13 x 42	10	
	+2x2,5	0 -40		1500V 50Hz				
és C2393	100	+20	250	1070 V-	5	16 x 52	16	
	+2x2,5	0 -40		1500V 50Hz				
C2391	100+100	+20	250	1500V 50Hz	-	24 x 45	20	
C2392	20	+20	250	1070V-	-	13 x 42	10	
	+2x2,5	0 -40		1500V 50Hz				

Ajánlott felhasználási terület.

Az erősáramú villamos hálózattal összekapcsolt berendezések: elsősorban nem földelt vill. motorok és világítótestek hosszú-, közép-, és rövidhullámú tartományban / 100 kHz...30MHz/keltett rádiófrekvenciás zavarfeszültségek szűrésére ajánlható.

Szerkezeti felépítés.

DIELEKTRIKUM: polietiléntereftalát/PETP/
FEGYVERZET: fémfólia
BURKOLAT: műanyagcső, gyanta lezárás
KIVEZETŐK: önzott rézhuzal /C2391 szig. huzalsódrat/



MŰSZAKI ADATOK:

Veszteségi tényező:

Szigetelési ellenállás:

Üzemi hőmérséklettartomány:

Tartósság:

X és T osztályú kondenzátornál

Y osztályú kondenzátornál

max. $100 \cdot 10^{-4}$
min. 30 GOhm
-40°C...+70°C
1000 óra +70°C-on

$1,5 \cdot U_{névl.}$

$1,7 \cdot U_{névl.}$ terheléssel

24 + 4 órás pihentetés után a megengedett kapacitásváltozás

max $\pm 10\%$

VIZSGÁLATI SZABVÁNYOK: RX-74. 304/2; KGSZ 61.2900;/ IEC 161/

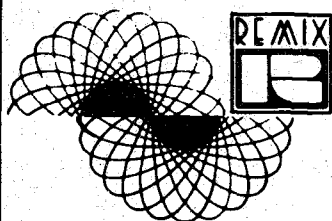
RENDELÉSNÉL MEGADANDÓ ADATOK: - katalógusjel

- névleges kapacitás

- termékszabvány száma

Pl.: C239 100+2x2,5nF RX-74.304/2

A ZAVARSZŰRŐ KONDENZÁTOROK SZAKSZERŰTLEN FELSZERELÉSÉBŐL, RENDELTESETŐL ELTÉRŐ HASZNALATÁBÓL EREDŐ KÁROKÉRT, VALAMINT BALESetekÉRT A REMIX RÁDIÓTECHNIKAI VÁLLALAT SEMMIFÉLE FELELŐSÉGET NEM VÁLLAL!



REMIX

RÁDIÓTECHNIKAI VÁLLALAT

Budapest. X. Pataki István tér 20

Levél cím: 1475 Budapest Pf:64

Telefon: 149-480 * Telex: 22-4565

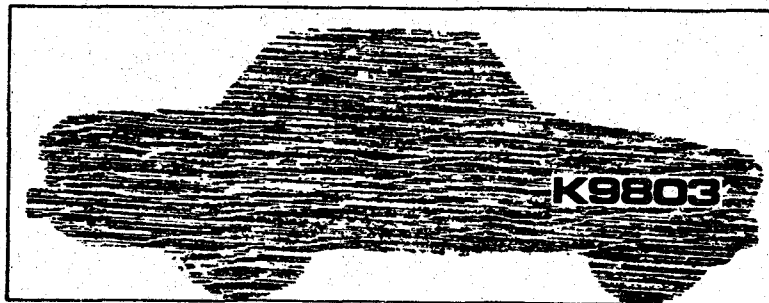
Az integrált áramkörös gyújtó elektronikus alkatrészei és integrált áramköre üveg-epoxi nyomtatott huzalozású lemezre van felszerelve a két teljesítmény tranzisztor kivételével, melyek a hűtőbordán helyezkednek el. A gyújtó vezérlő és fordulatszámérő áramköre 2x10 kivezetéses műanyag tokozású vastagréteg hibrid integrált áramkör /W9084/. A nyomtatott huzalozású lapot távtartók közbeiktatásával a hűtőborða tartja. A gyújtót fémház zárja le - tömítő gumilemez közbeiktatásával - a hűtőbordára rögzített távtartókhoz csavarozva. A házon elhelyezett fülek segítségével lehet a gyújtót a gyújtótranszformátor közelében a gépkocsi kocsiszekrényéhez rögzíteni. A gyújtó bekötésére lapos dugós és sarus csatlakozóval ellátott kivezető kábelek szolgálnak.

Villamos jellemzők

- névleges feszültség: 12 V
- tápfeszültség tartomány: U_{\min} 8 V
 U_{\max} 16 V
- testeit akkumulátorpont: negatív
- áramfelvétel: 12 V táp.fesz. és
12000 szikraszám/percnél max 3,5 A
vezérlés nélkül - max 0,8 A

Előnyei:

- megbízható üzemű,
- alacsony akkumulátor feszültség esetén is erőteljes szikrát biztosít,
- a gépkocsi teljesítménye nő, üzemanyag fogyasztása csökken,
- rendelkezik fordulatszámérő és forgókéses villanyborotva csatlakoztatási lehetőséggel.



Rádiótechnikai Vállalat BUDAPEST* * *
BUDAPEST X.ker. Pataki tér 20. tel.:149-480* * * *